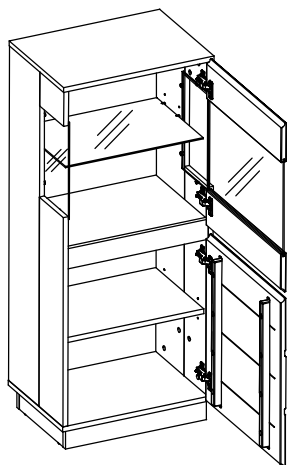
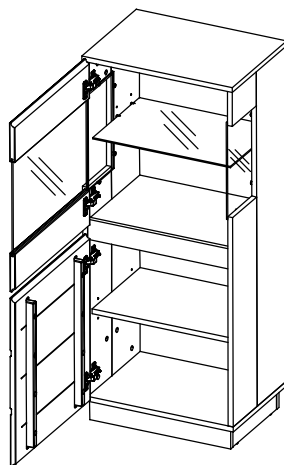


R



L

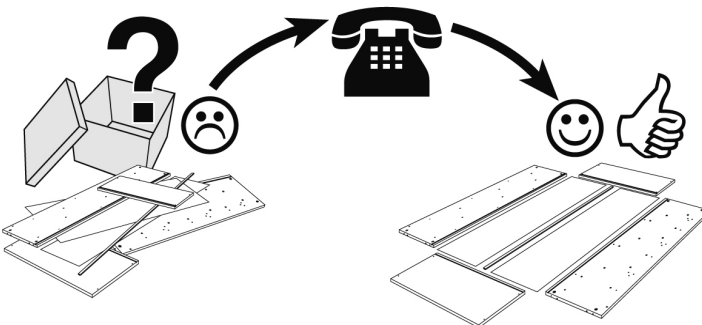
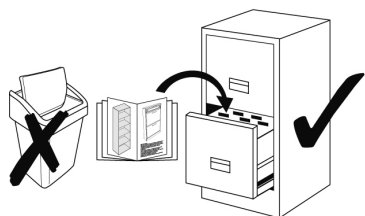


Service • Assistenza • Dienstverlening • Serwis
 Servis • Szerviz • Сервисная служба

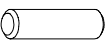
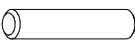



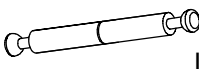
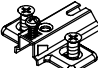
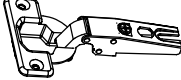
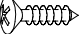


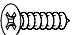

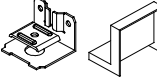

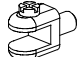

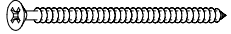
Name • Nom • Nome • Naam
 Nazwa • Jméno • Název • Név
 Denominare • Isim • Название

Nr • No • N° • Номер • Č • Sz

Typ • Type • Tip • Típus • Тіро
 Тип

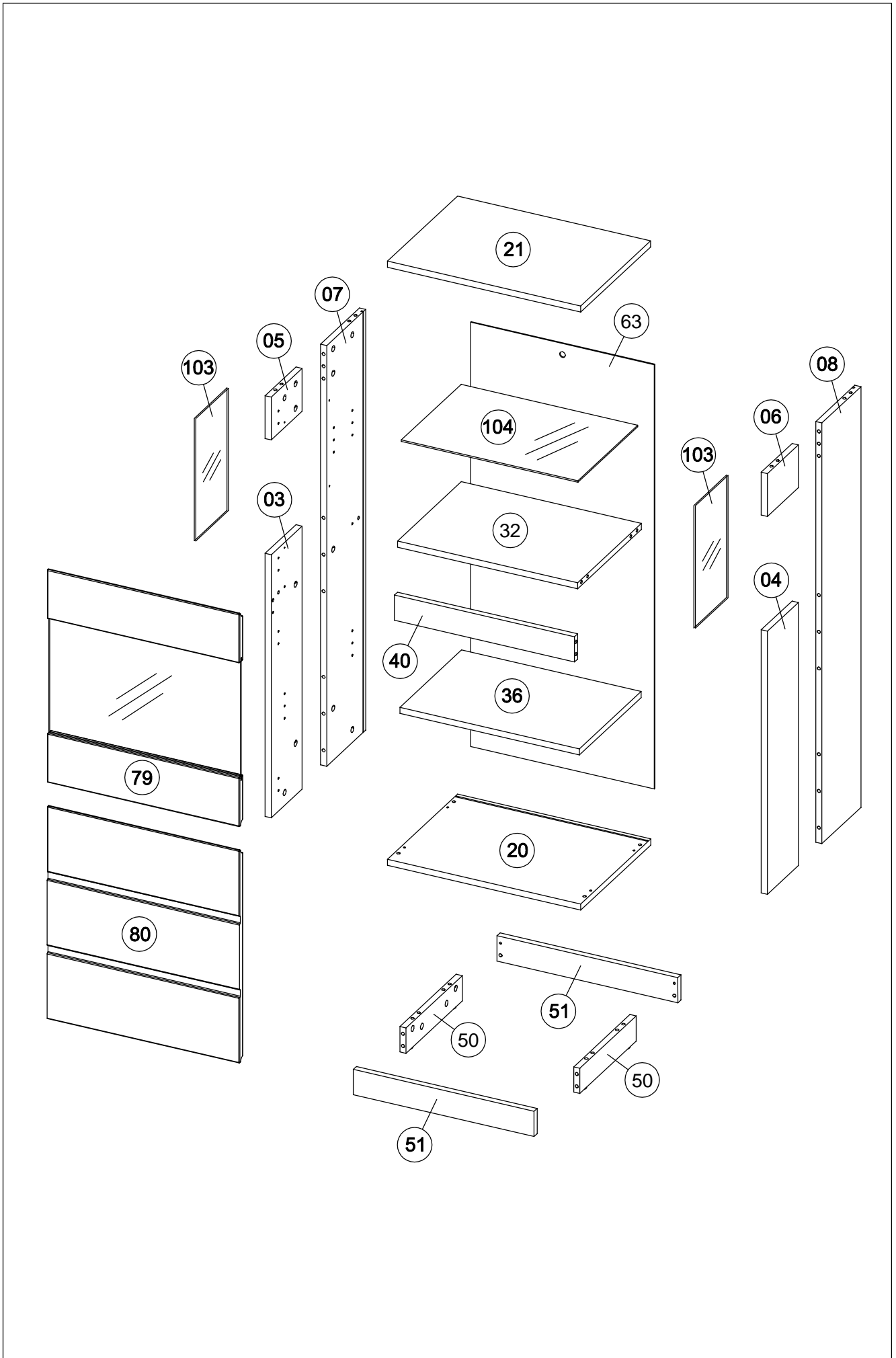


0
10
20
30
40
50
60
70
80
90
100
110
120
130
140
150
160
170

H1	 x22 ø 8x30	H2	 x10 ø 8x40	D2	 x22 ø 5/11x34
D4	 x28 ø 17	D5	 x38 ø 15x12,5	D59	 x8 L=34/34
G33	 x4	G39	 x4 ø 35	A65	 x8 ø 4x17
D36	 x4	D116	 x8	A97	 x8 ø 2x15
D1	 x4	D31	 x1	A10	 x2 ø 4x16
D190	 x4	H8	 x1 ø 6x35	A69	 x1 ø 4x60

Teil Nr. Pièces Nr. Pieces Nr. Часть Ном. Kawalek Nr. Parça No Kusů Nr. Kusov Nr. Pezzi Nr. Nr piese. Darab száma. Stukken Nr. Kārtas Nr.	Anzahl Quantité Quantity Количество Ilość Miktar Množství Množstvo Quantità Cantitatea Mennyiség Hoeveelheid Skaitis	Kasten Nr. Colli Nr. Colli Nr. Коробка Ном. Polu Nr. Kutusu Nr. Kolonka Č. Počet balení Colli Nr. Nu pachete Colli száma. Colli Nr. Kastes Nr.	Maß, mm Dimensions, mm Dimensions, mm Размеры, mm Wymiary, mm Boyutlar, mm Rozměry, mm Rozmery, mm Dimensioni, mm Dimensiuni, mm Méterek, mm Áfmetingen, mm Izmēri, mm	✓
03	1	1/1	688 x 160 x 16	
04	1	1/1	688 x 160 x 16	
05	1	1/1	112 x 160 x 16	
06	1	1/1	112 x 160 x 16	
07	1	1/1	1100 x 202 x 16	
08	1	1/1	1100 x 202 x 16	
20	1	1/1	500 x 363 x 16	
21	1	1/1	500 x 363 x 16	
32	1	1/1	466 x 331 x 16	
36	1	1/1	465 x 320 x 16	
40	1	1/1	466 x 66 x 16	
50	2	1/1	292 x 66 x 16	
51	2	1/1	468 x 66 x 16	
63	1	1/1	1109 x 475 x 3	
79	1	1/1	556 x 498 x 18	
80	1	1/1	498 x 556 x 18	
103	2	1/1	320 x 170 x 4	
104	1	1/1	457 x 310 x 4	

66919-1 66919-2



66919-1 66919-2

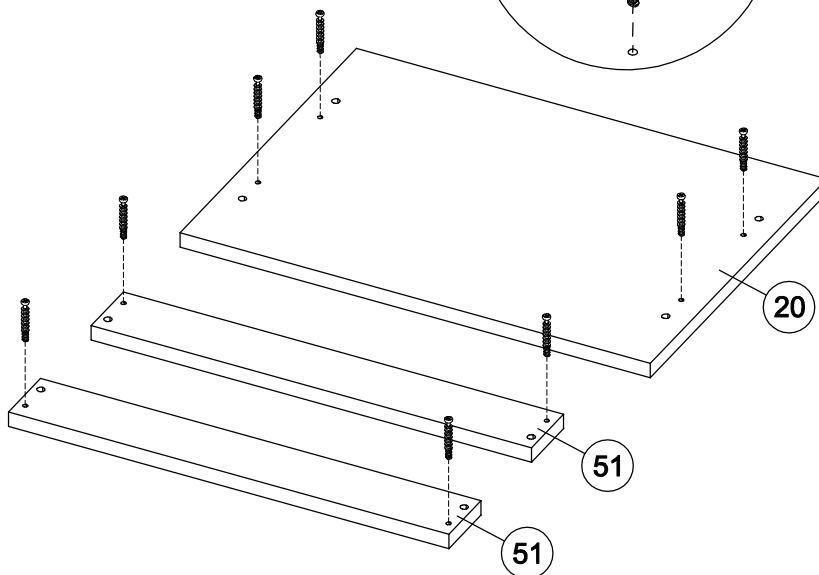
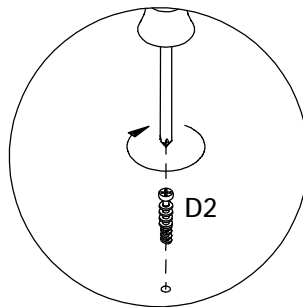
D2



x8

∅ 5/11x34

1



H1



x8

∅ 8x30

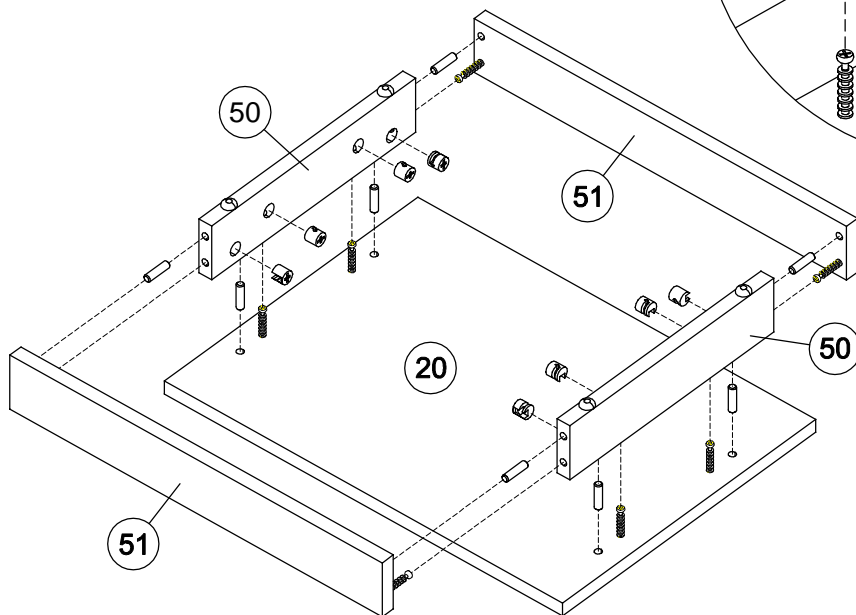
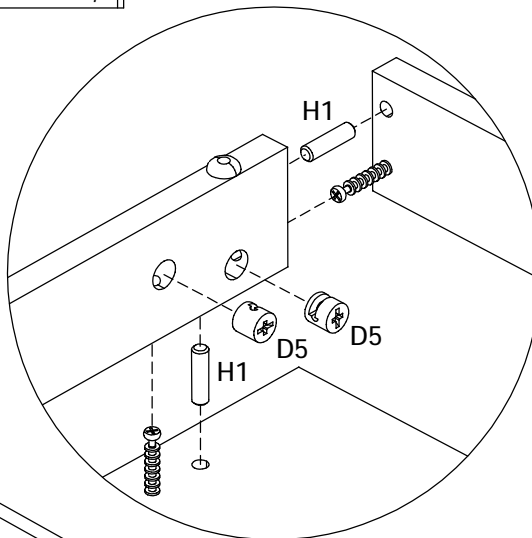
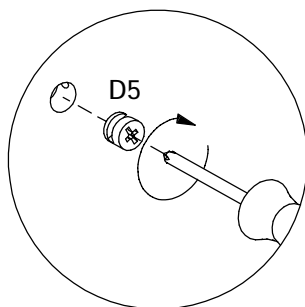
D5


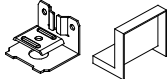
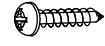


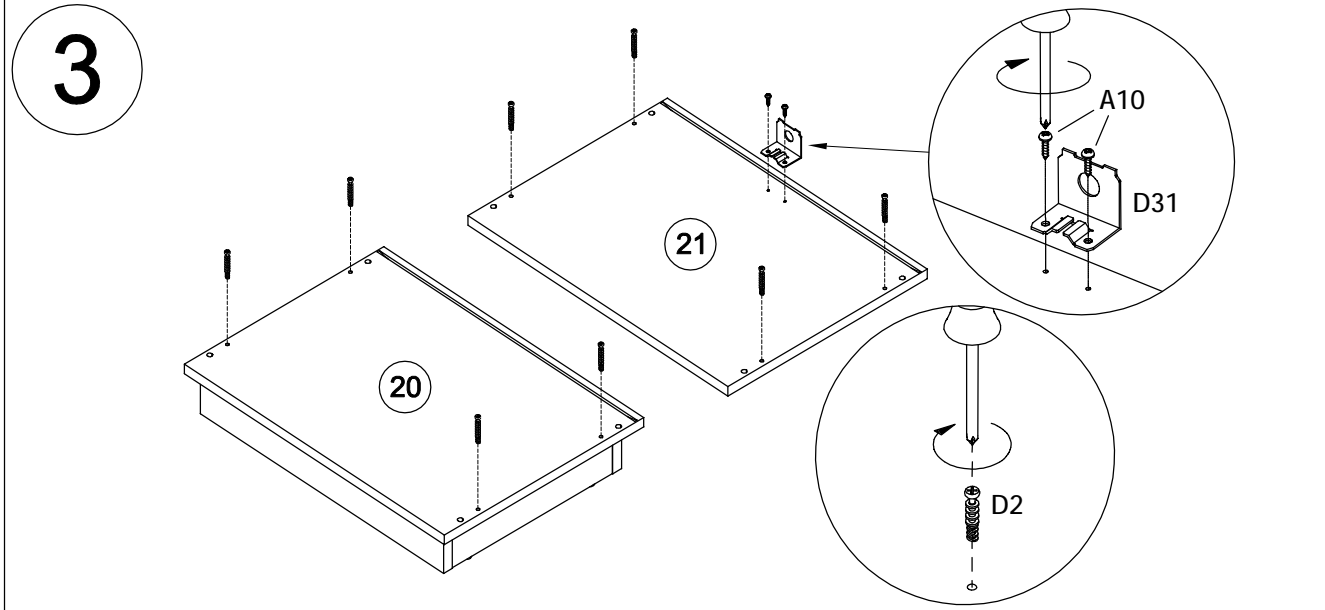
x8

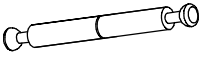


∅ 15x12,5

2

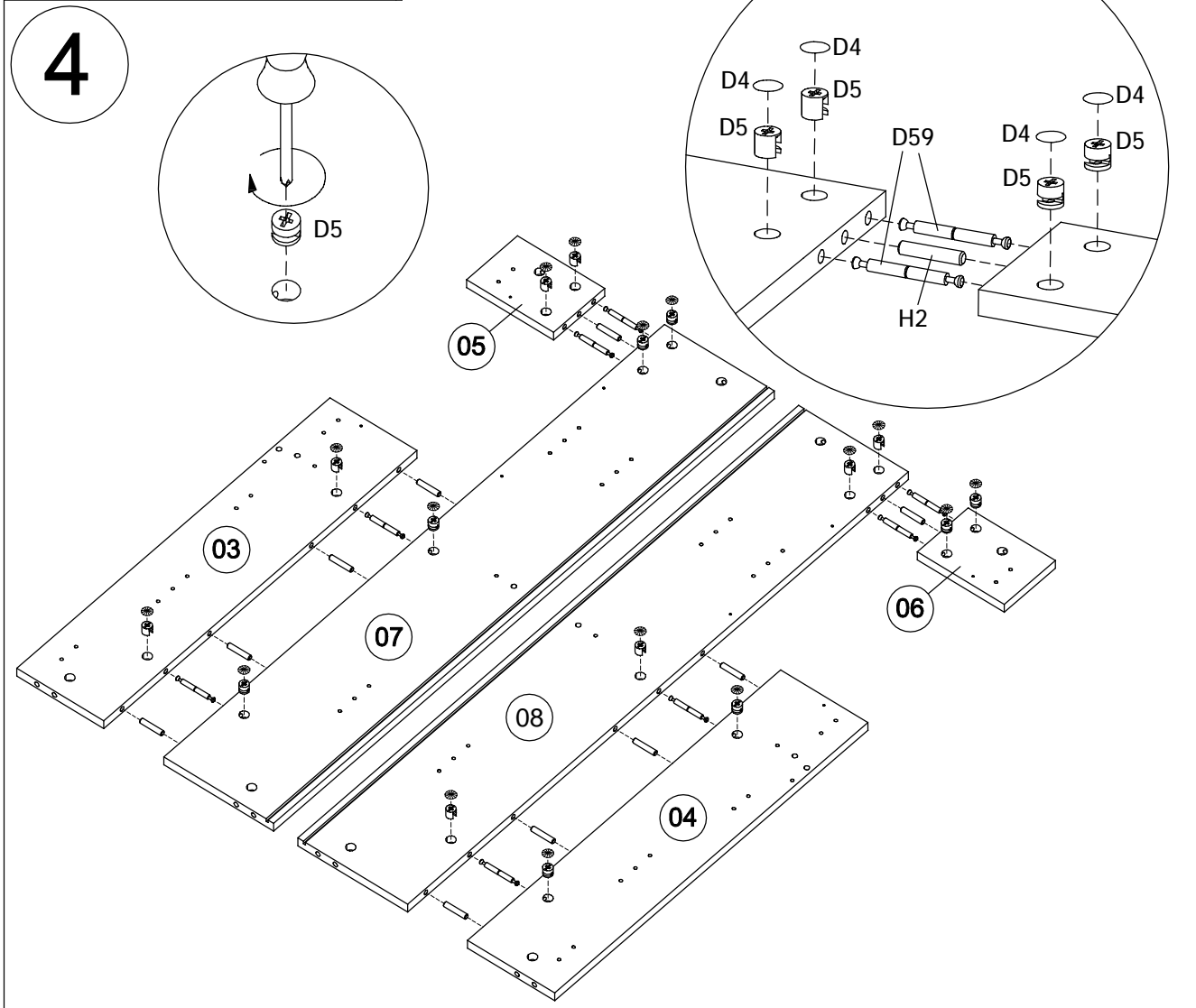


D2	 x8 ø 5/11x34	D31	 x1	A10	 x2 ø 4x16
----	---	-----	--	-----	--



D59	 x8 L=34/34	D5	 x16 ø 15x12,5	D4	 x16 ø 17
-----	---	----	--	----	---

H2	 x10 ø 8x40
----	---



66919-1 66919-2

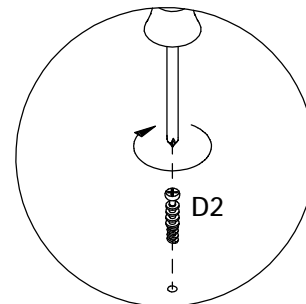
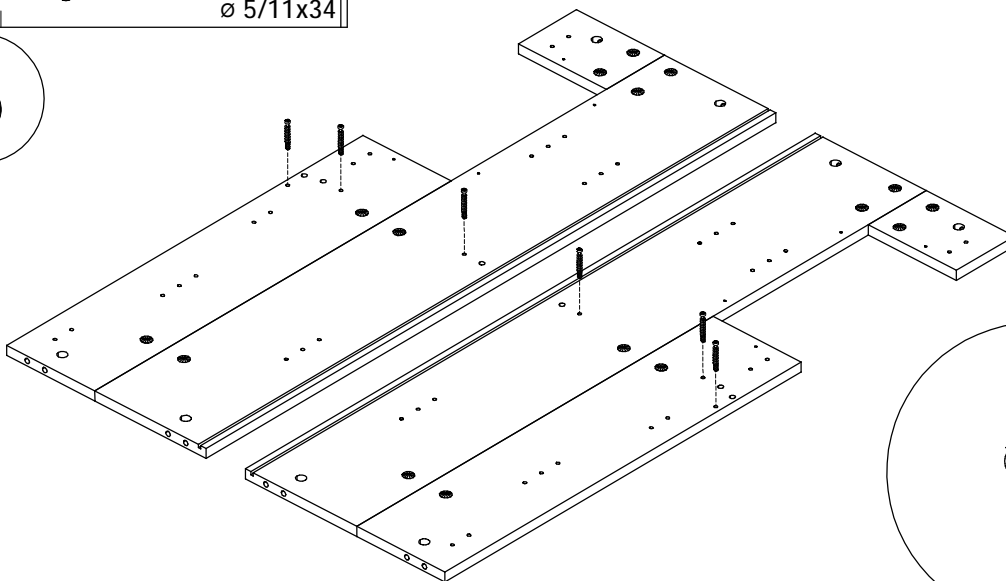
D2



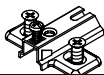
x6

∅ 5/11x34

5



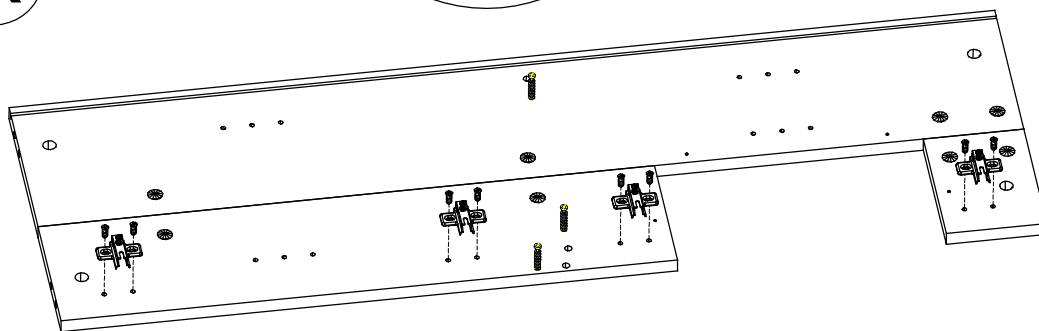
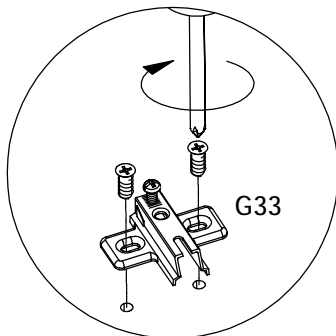
G33



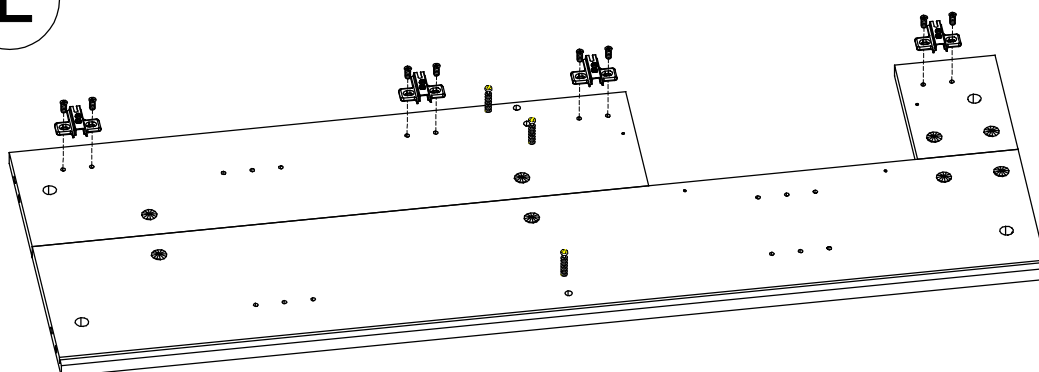
x4




6

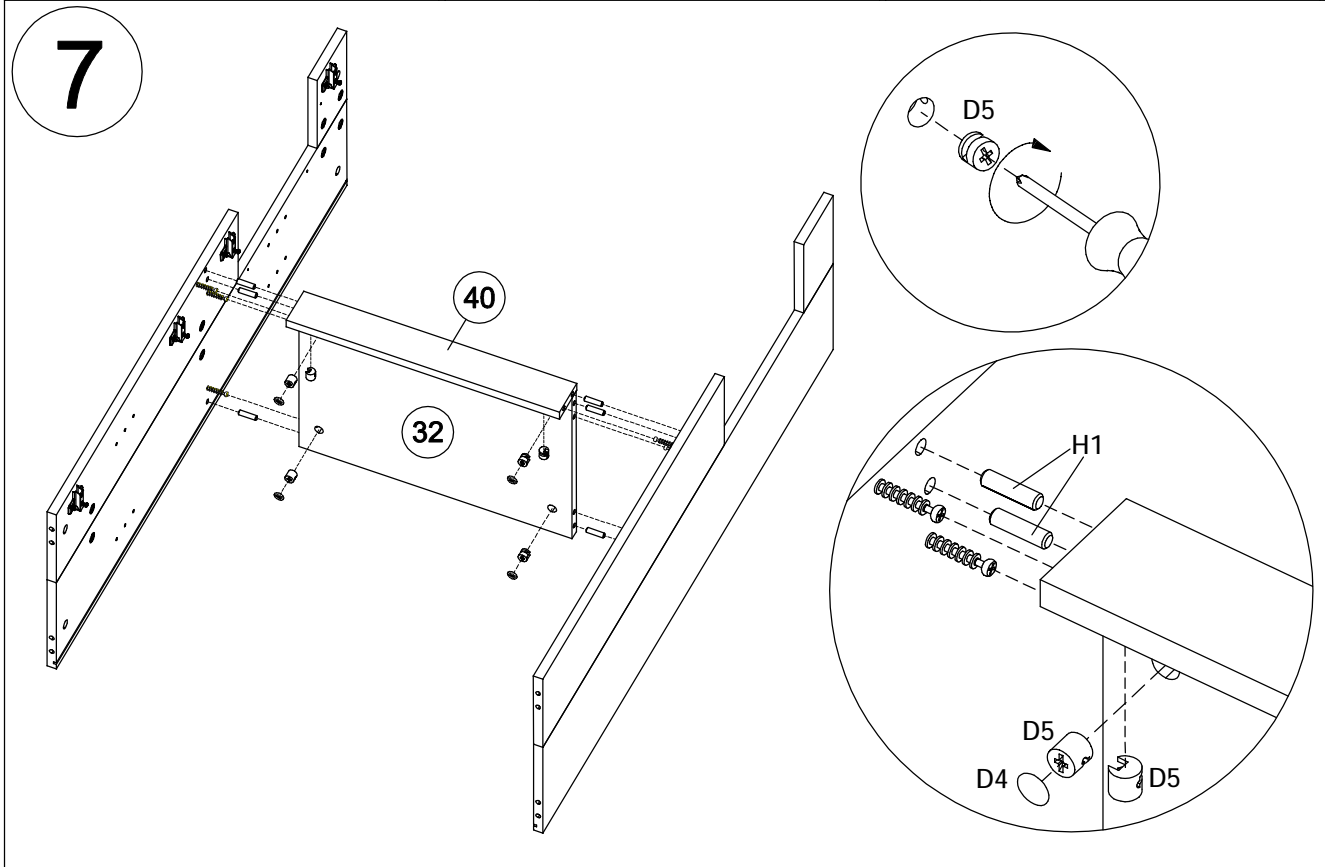
R





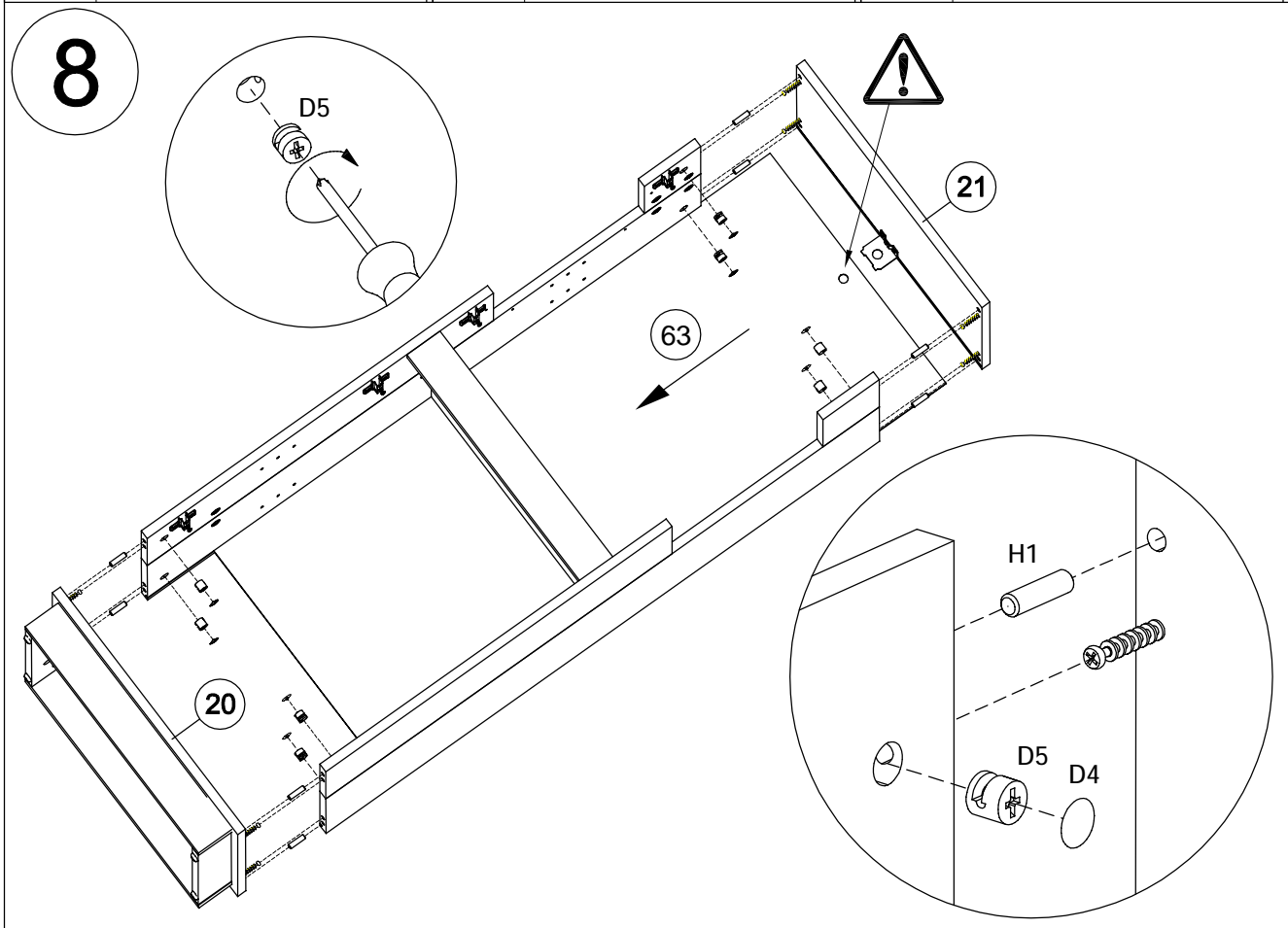
L



H1		x6 ø 8x30	D5		x6 ø 15x12,5	D4		x4 ø 17
----	---	--------------	----	---	-----------------	----	---	------------



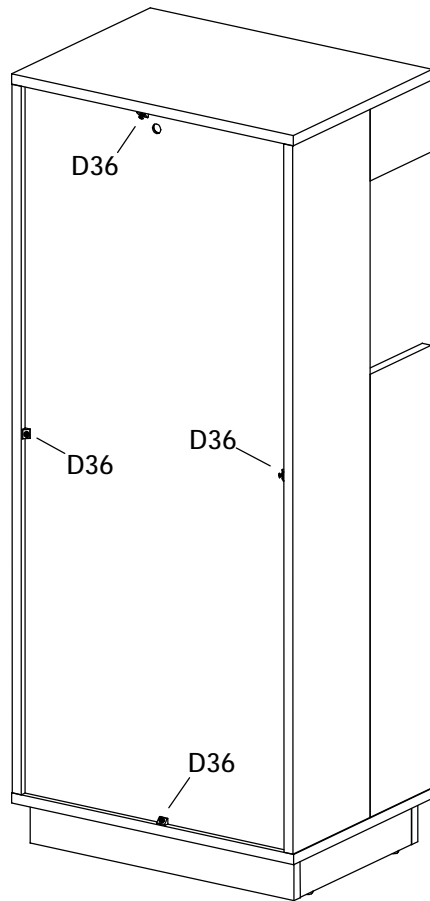
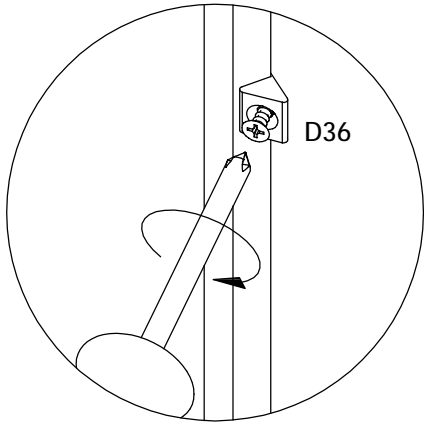
H1		x8 ø 8x30	D5		x8 ø 15x12,5	D4		x8 ø 17
----	---	--------------	----	---	-----------------	----	---	------------


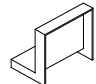

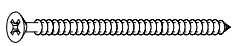


66919-1 66919-2

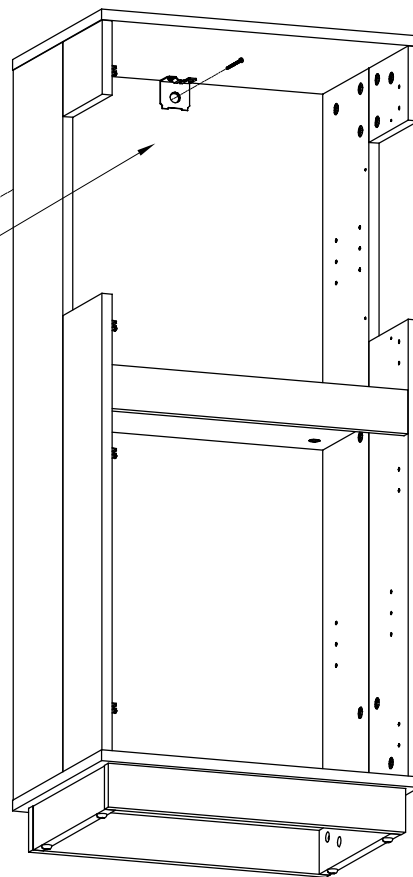
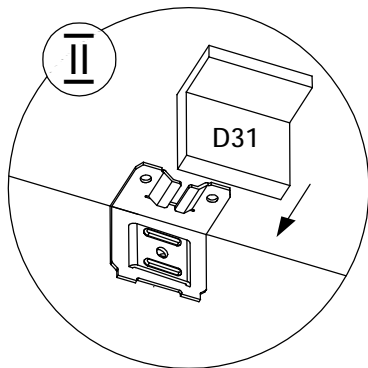
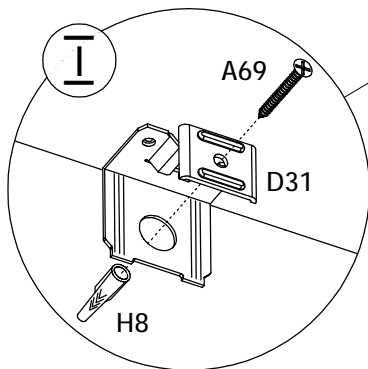
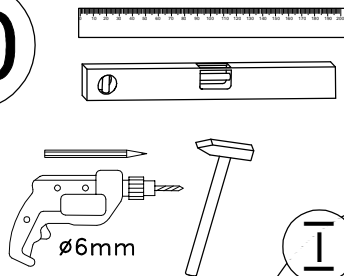
D36		x4
-----	---	----

9





D31	 	x1	H8		x1	A69		x1
					ø 6x35			ø 4x60

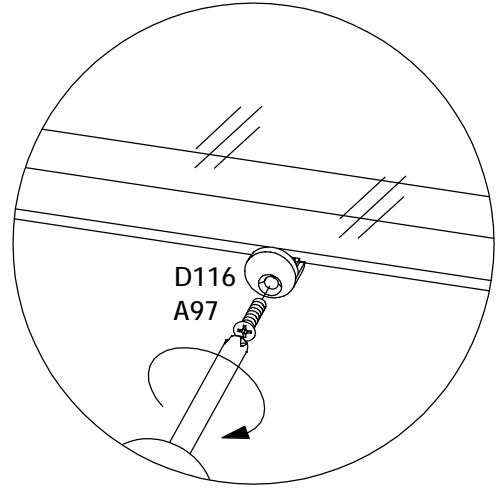
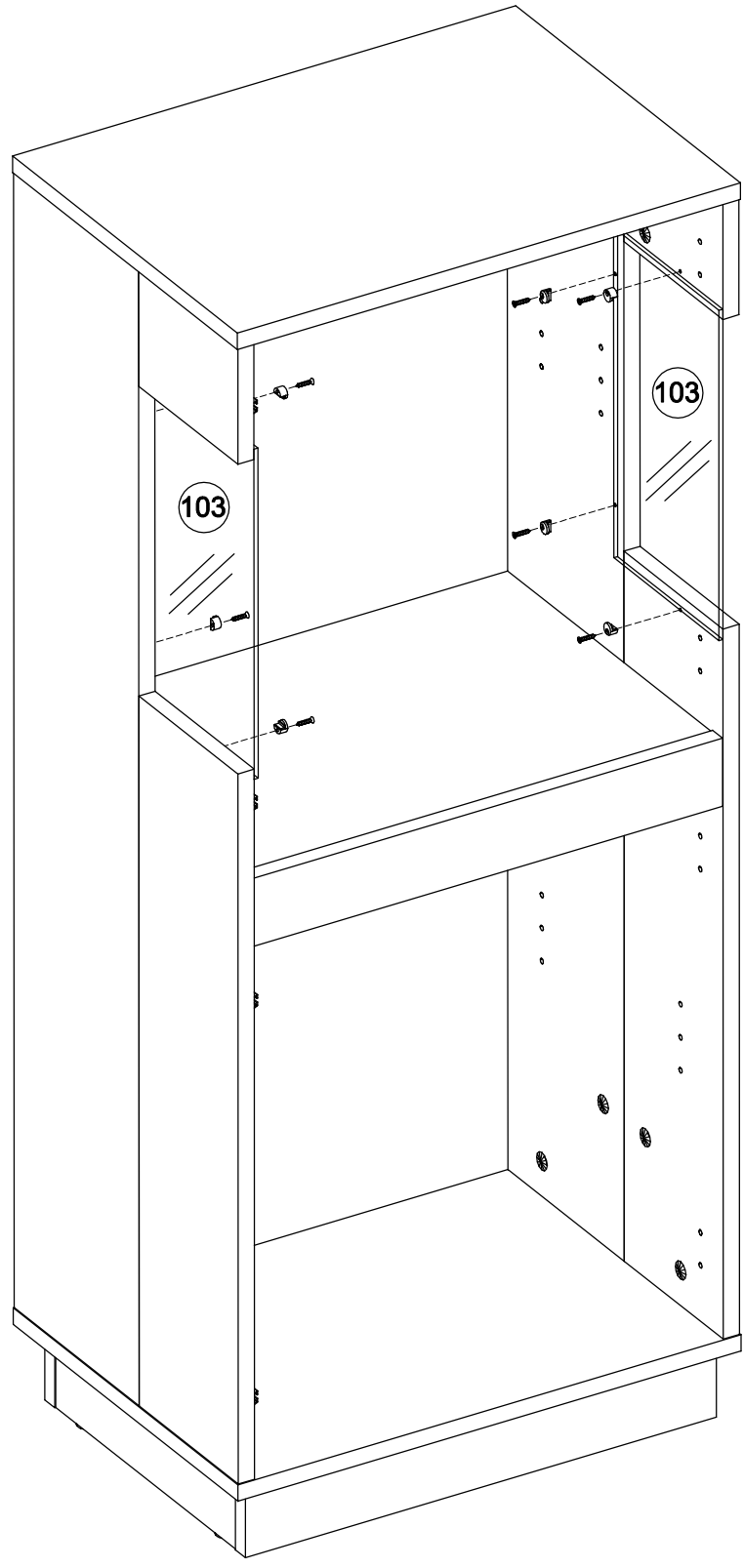
10



66919-1 66919-2

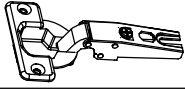
D116		x8	A97		x8
					ø 2x15

11



66919-1 66919-2

G39



x4

∅ 35

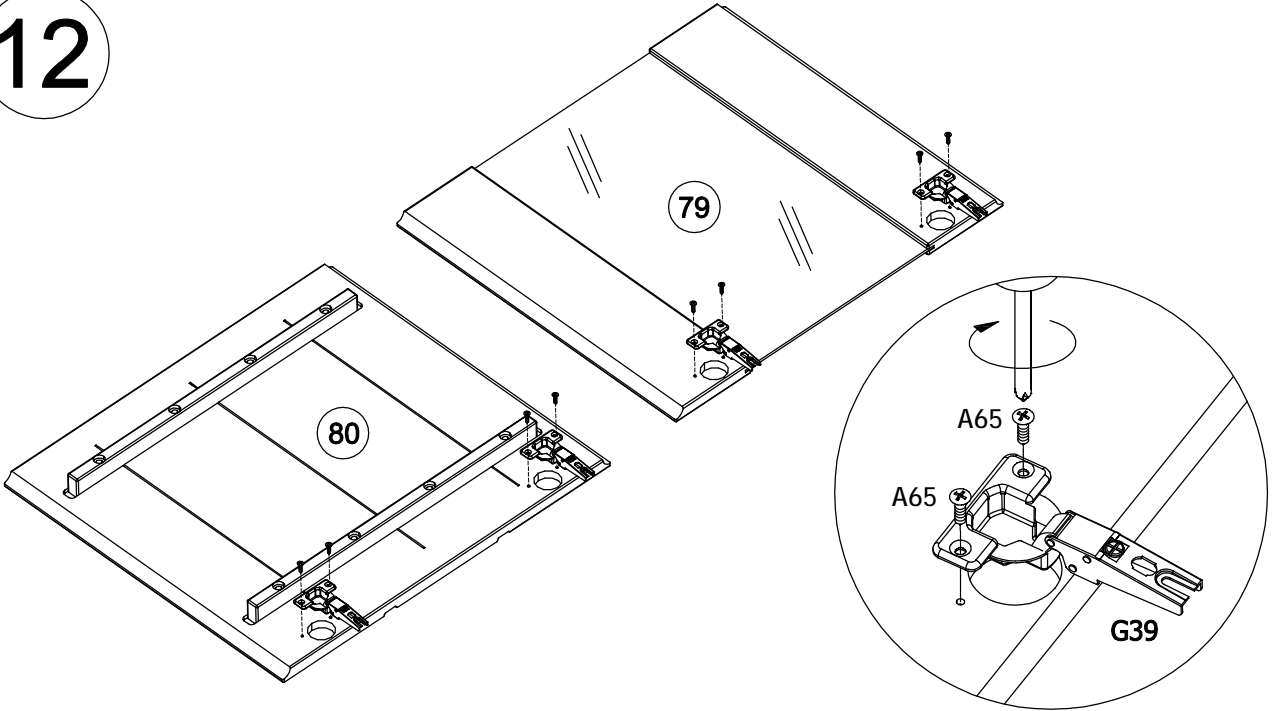
A65



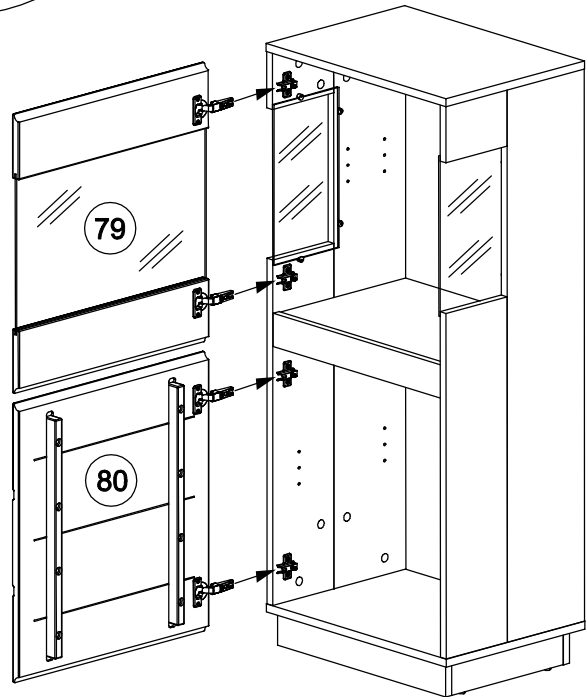
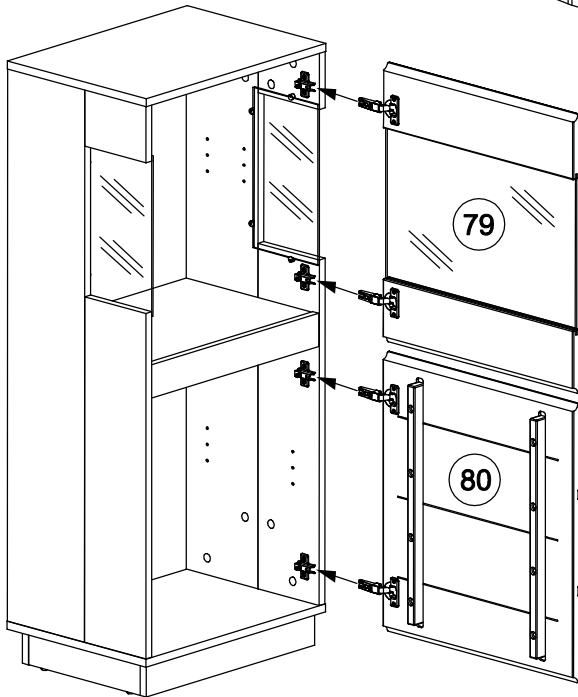
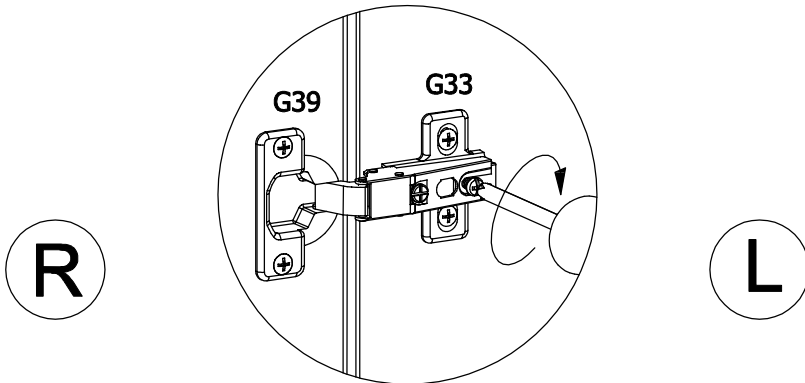
x8

∅ 4x17

12



13



66919-1 66919-2

D1



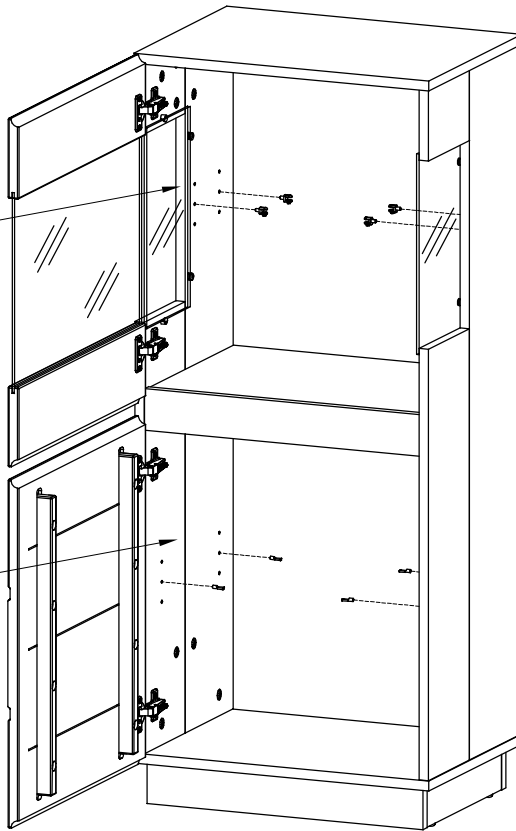
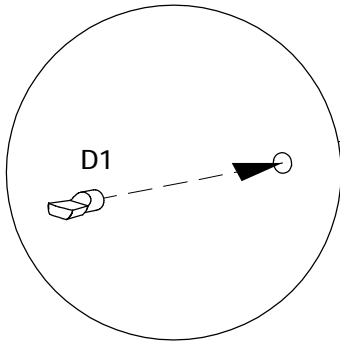
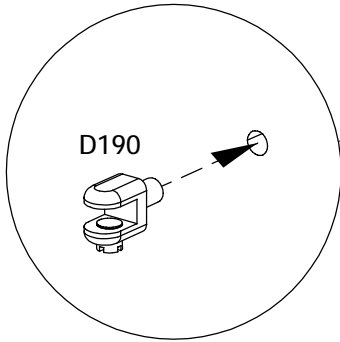
x4

D190

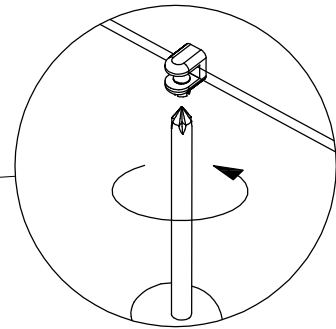
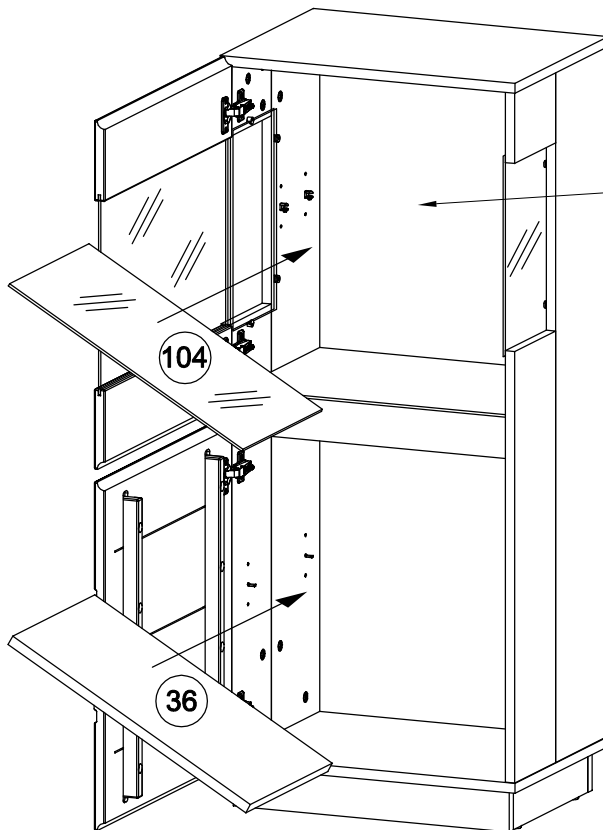


x4

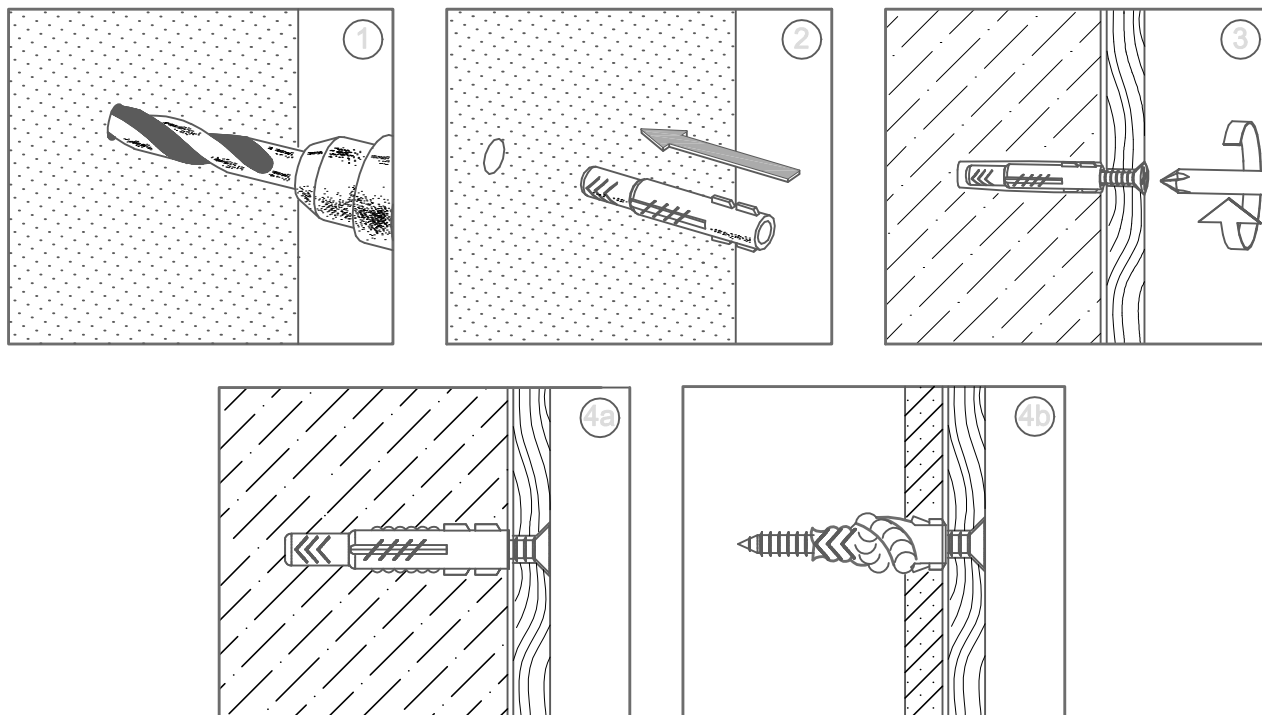
14



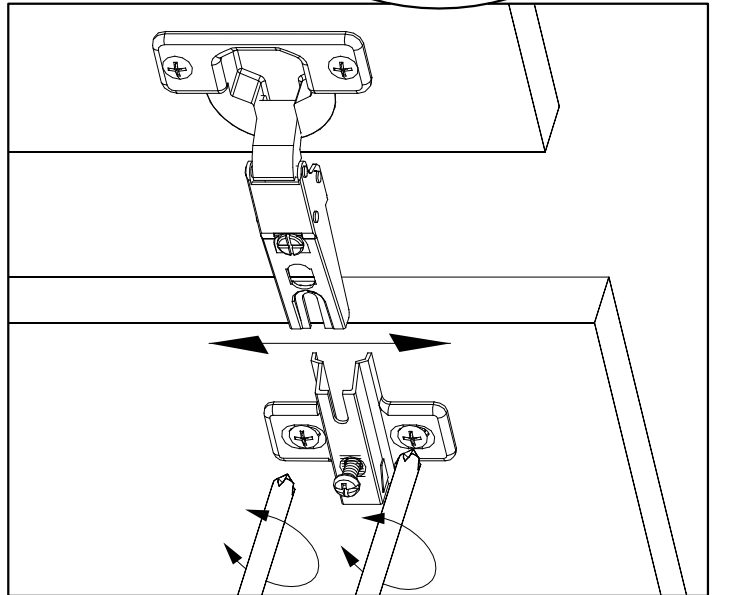
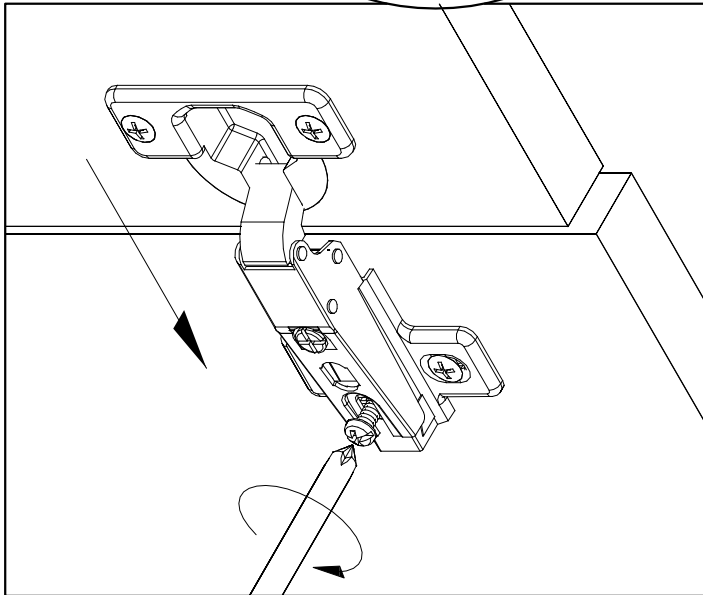
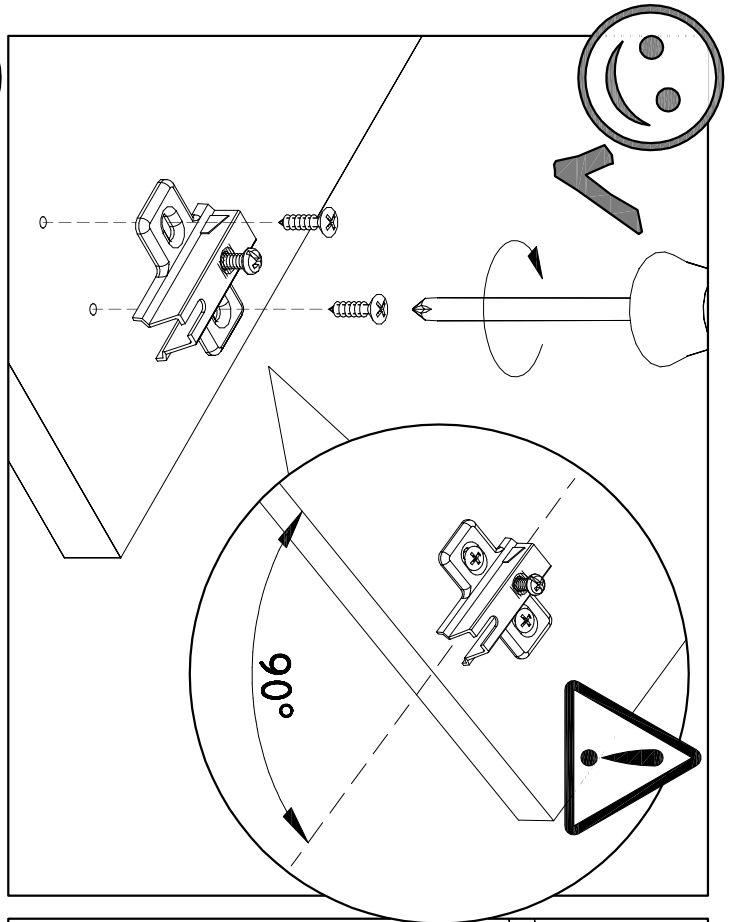
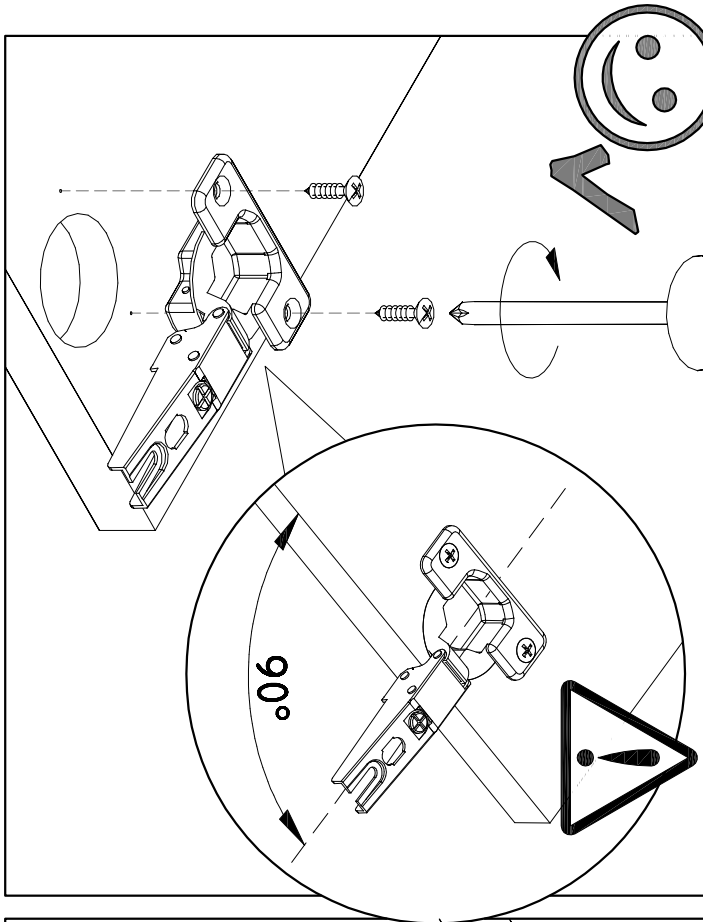
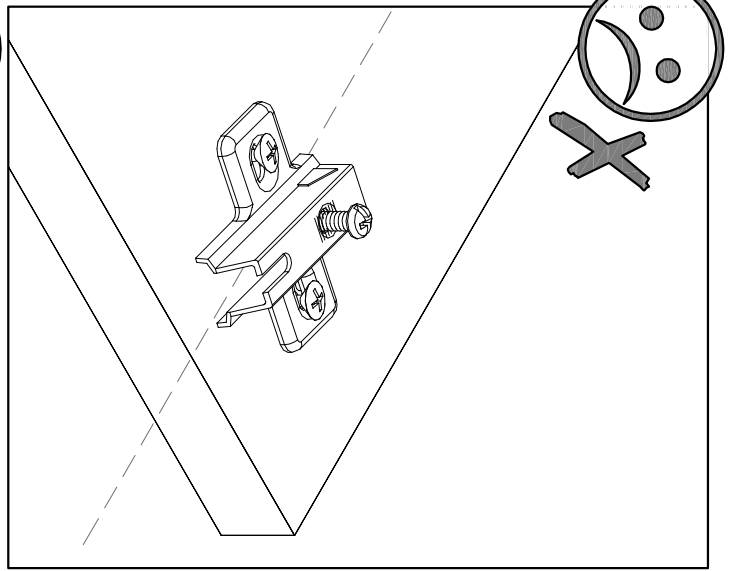
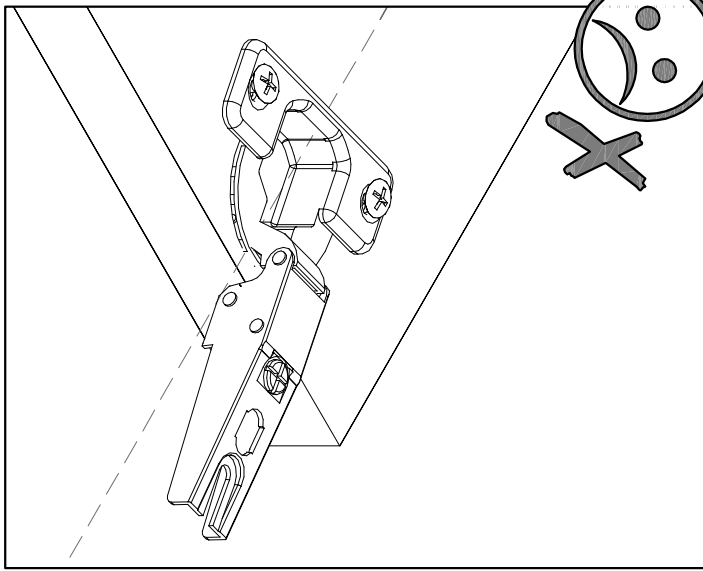
15



66919-1 66919-2

H8 A69 
ø4x60 ø6mm

- D** **Achtung:** Die Befestigung des Möbelstückes an der Wand muss von einer fachkundigen Person vorgenommen werden, da für die Montage an die Wand angepasste Dübel erforderlich sind.
- GB** **Attention:** A qualified professional is required when mounting furniture to the wall since dowels corresponding to the wall are required for this.
- FR** **Attention :** La fixation du meuble contre le mur doit être effectuée par une personne compétente car, pour le montage mural, il faut utiliser des chevilles adaptées.
- IT** **Attenzione:** Il fissaggio del mobile alla parete deve essere eseguito da persone esperte, dato che occorrono tasselli adeguati.
- NL** **Opgelet:** een vakkundige persoon dient het meubelstuk aan de muur te bevestigen; voor de montage aan de muur zijn immers aangepaste pluggen vereist.
- PL** **Uwaga:** Mocowanie mebla do ściany mogą przeprowadzić wyłącznie wykwalifikowane osoby, z uwagi na zastosowanie odpowiednio dopasowanych kołków do rodzaju ściany.
- CZ** **Pozor:** Montáž nábytku na stěnu musí provést odborník, protože k montáži na stěnu jsou zapotřebí upravené hmoždinky.
- SK** **Pozor:** Upevnenie nábytku na stenu musí vykonať odborník, nakoľko sú pre montáž na stenu potrebné vhodné hmoždinky.
- HU** **Figyelem:** A bútorelemek falra rögzítését szakembernek kell végeznie, mert a rögzítéshez megfelelő tiplit kell használni.
- RO** **Atenție:** Fixarea la perete a piesei de mobilier se realizează numai de către personal competent, deoarece montajul de perete necesită dibluri adecvate.
- TR** **Dikkat:** Mobilya parçasının duvara sabitlenmesi, duvar montajı için özel uyarlanmış dübeller gerektirdiğinden bu iş sadece bu konuda uzman bir kişi tarafından gerçekleştirilmelidir.
- RU** **Внимание:** Поскольку для монтажа на стене необходимо использовать специальные дюбели, мебель должна быть закреплена на стене квалифицированным персоналом.



- (CZ) Úprava dveří
 (D) Das Richten einer Türe
 (F) Réglage d'une porte.
 (HU) Beállítása egy ajtó
 (I) Regolare una porta
 (LV) Durvju regulēšana
 (NL) Instellen van een deur
 (PL) Regulacja drzwi
 (RO) Reglarea o ușă
 (RU) Регулировка двери
 (SK) Úprava dverí
 (TR) Bir kapı ayarlamama
 (UK) Adjusting a door
 (FIN) Oven säätö

