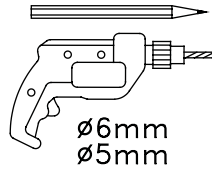
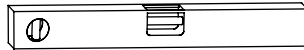
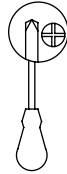
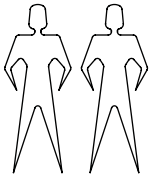
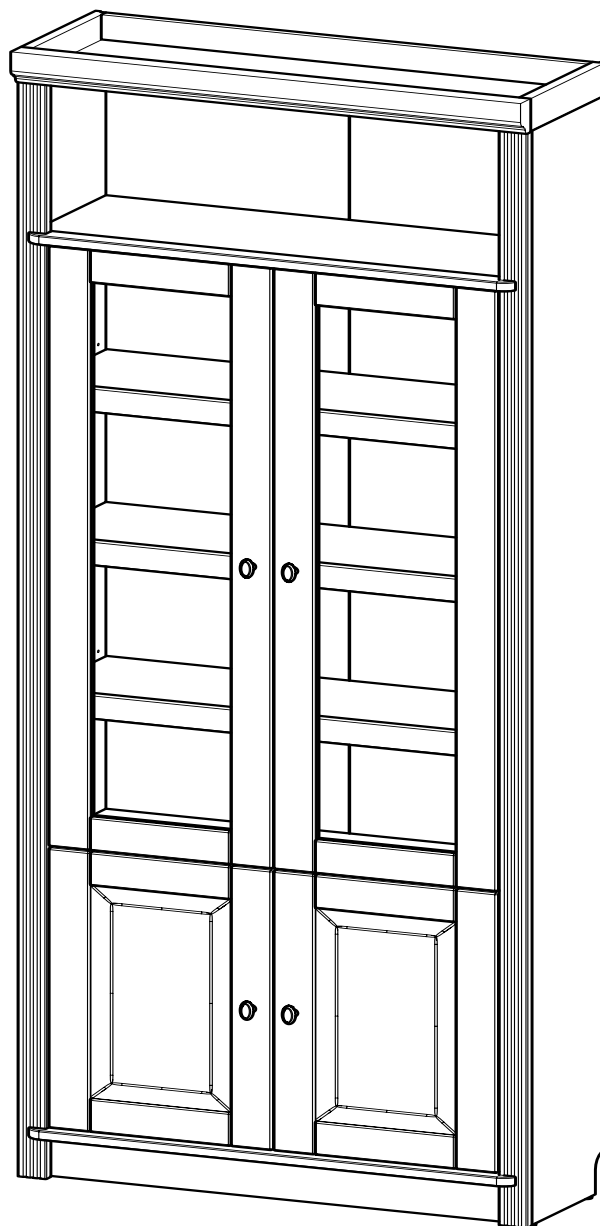
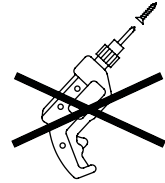


Art. 12293764

LKZ 41332



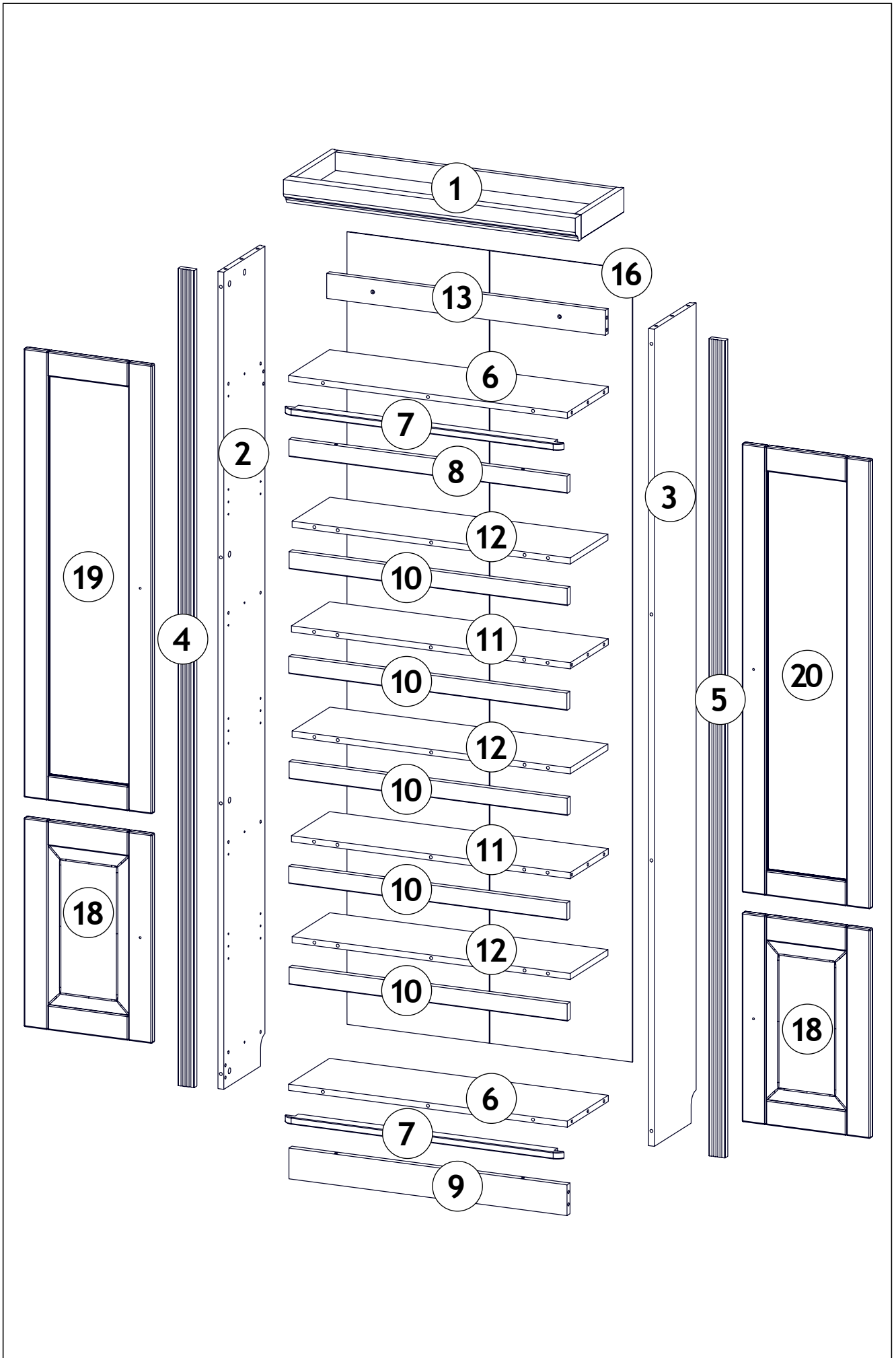
ø6mm  
ø5mm



12223

Teil Nr. Pièces Nr. Pieces No. Часть Ном. Kawalek Nr. Parça No Kusù Nr. Kusov Nr. Pezzi Nr. Nr piese. Darab száma. Stukken Nr. Kārtas nr.	Anzahl Quantité Quantity Количество Ilość Miktar Množství Množstvo Quantità Cantitatea Mennyiség Hoeveelheid Skaitis	Kasten Nr. Colli Nr. Colli No. Коробка Ном. Polu Nr. Kutusu Nr. Kolonka Č. Počet balení Colli Nr. Nu pachete Colli száma. Colli Nr. Kastes nr.	Maß, mm Dimensions, mm Dimensions, mm Размеры, mm Wymiary, mm Boyutlar, mm Rozměry, mm Rozmery, mm Dimensioni, mm Dimensiuni, mm Méretek, mm Afmetingen, mm Izmēri, mm	
1	1	1/2	800 x 291 x 35	
2	1	2/2	2126 x 250 x 16	
3	1	2/2	2126 x 250 x 16	
4	1	2/2	2126 x 45 x 18	
5	1	2/2	2126 x 45 x 18	
6	2	1/2	764 x 245 x 16	
7	2	1/2	764 x 35 x 18	
8	1	1/2	762 x 45 x 18	
9	1	1/2	762 x 80 x 18	
10	5	1/2	762 x 45 x 18	
11	2	1/2	764 x 228 x 16	
12	3	1/2	762 x 226 x 16	
13	1	1/2	764 x 65 x 16	
16	1	2/2	2062 x 780 x 3	
18	2	2/2	544 x 351 x 18	
19	1	2/2	1168 x 351 x 18	
20	1	2/2	1168 x 351 x 18	

12223

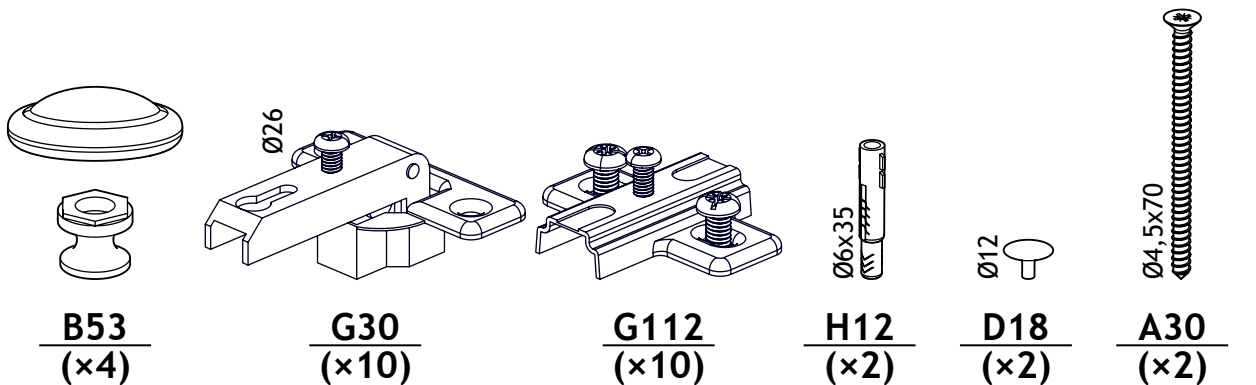
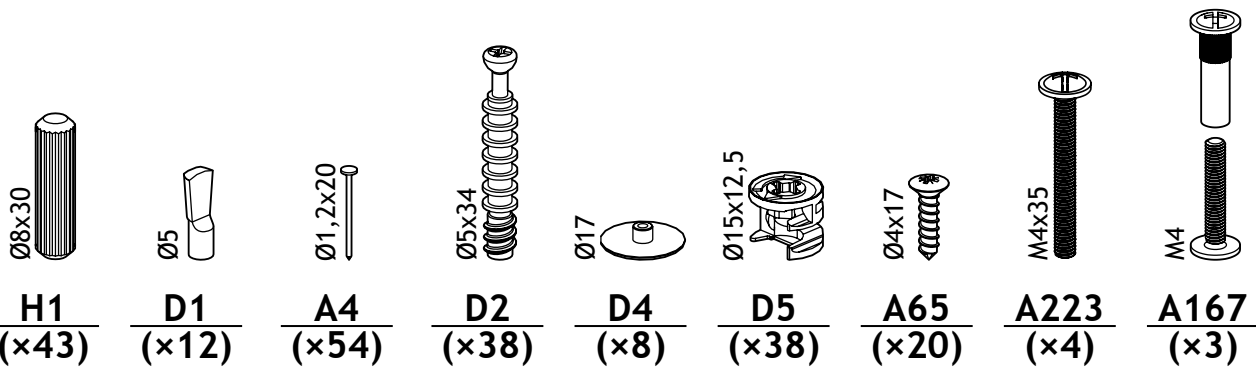
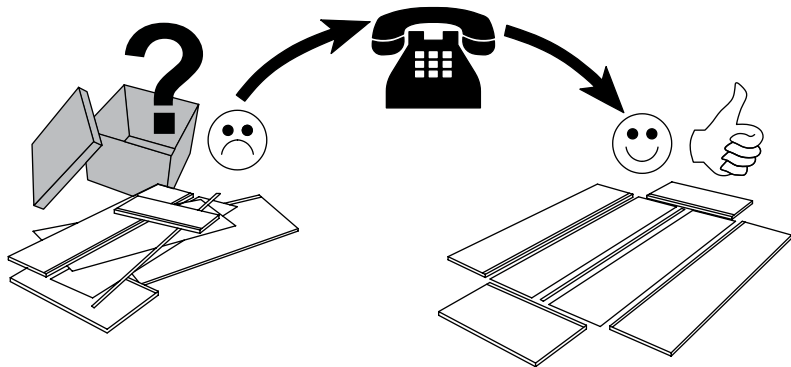
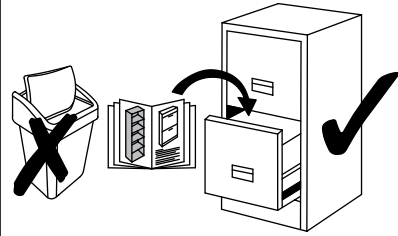


**Service • Assistenza • Dienstverlening • Serwis  
Servis • Szerviz • Сервисная служба**

Name • Nom • Nome • Naam •  
Nazwa • Jméno • Názov • Név  
Denumire • Isim • Название

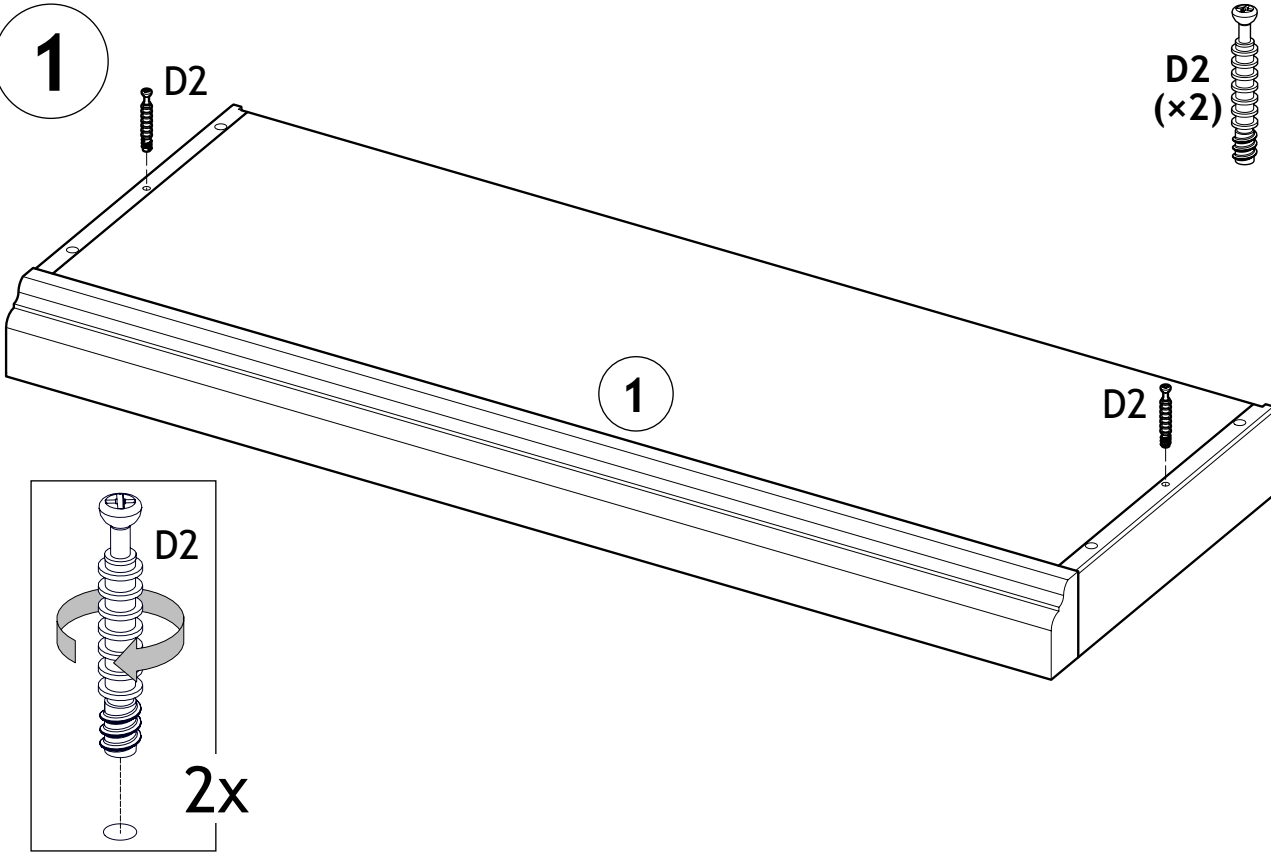
Nr • No • N • Номер • Č • Sz

Typ • Type • Tip • Típus • Típo • Тип

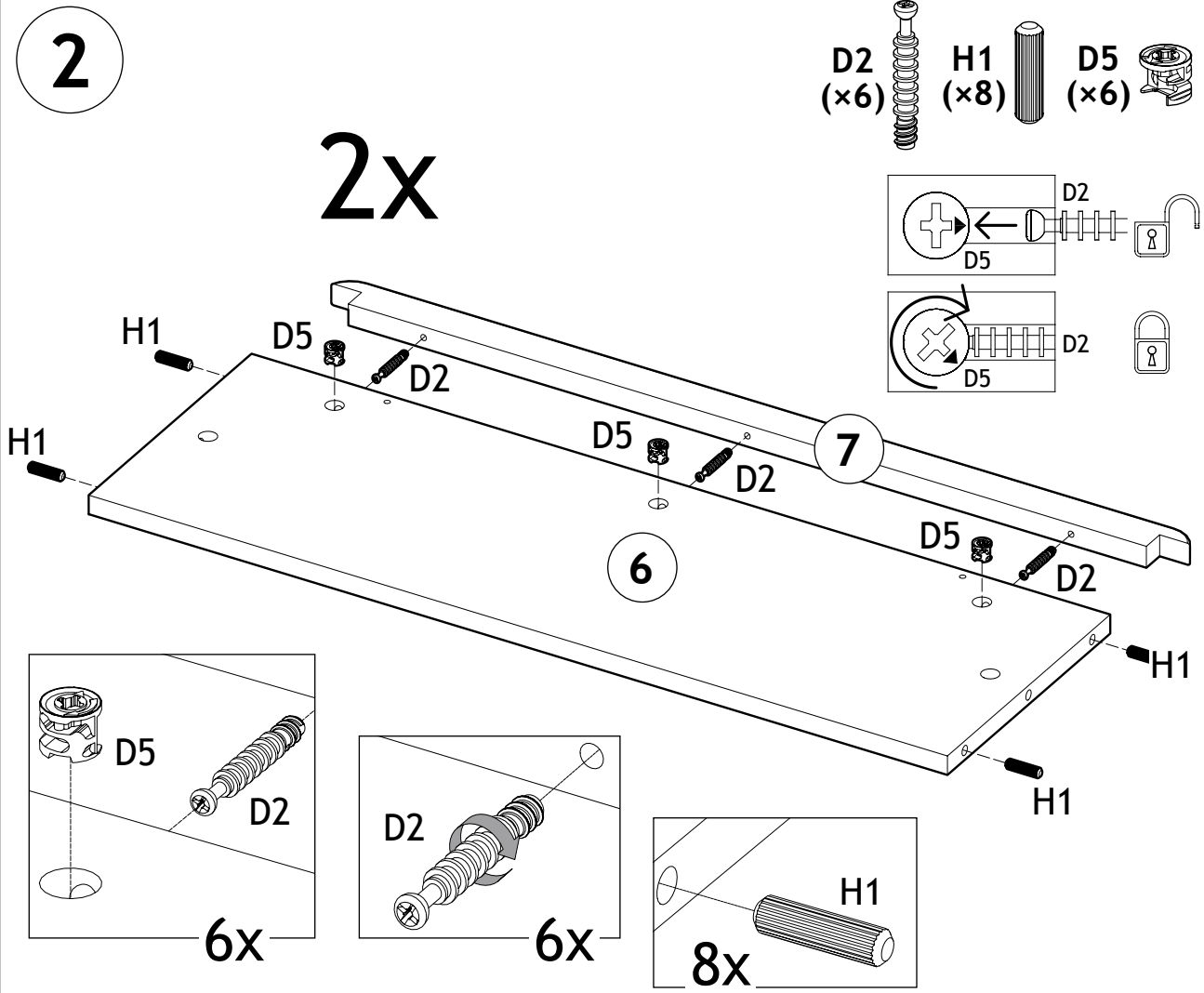


12223

1

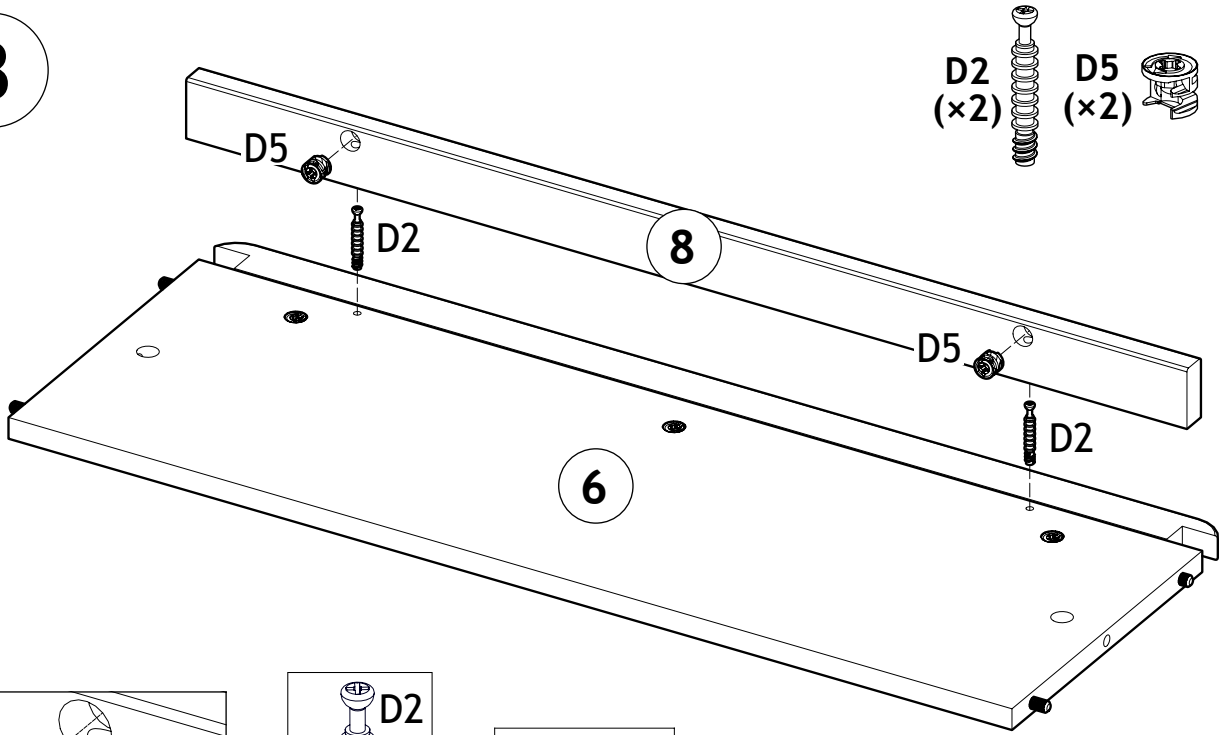




2

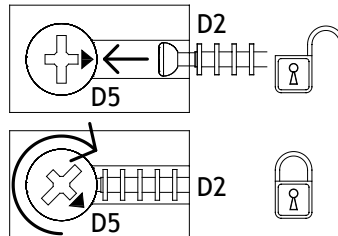
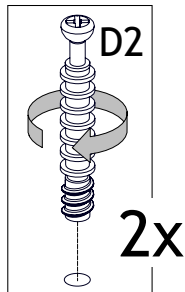
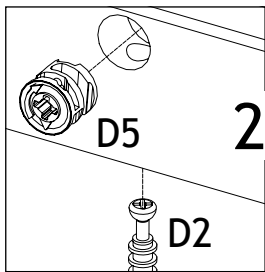


12223

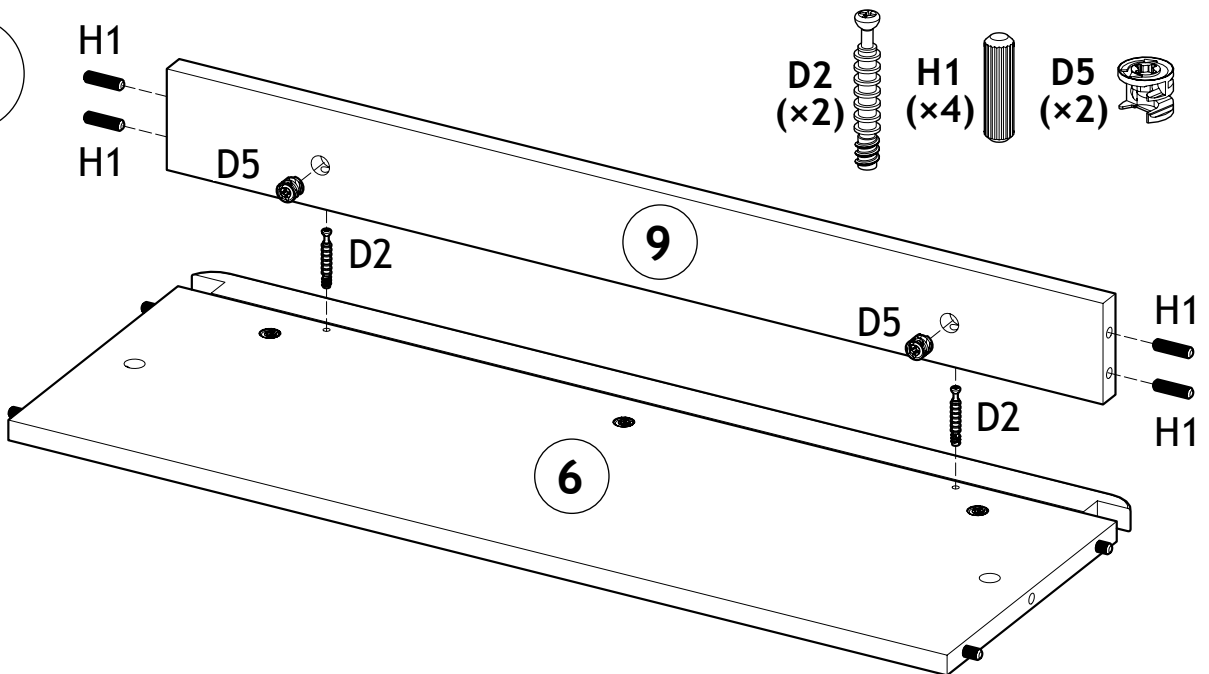
3


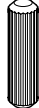



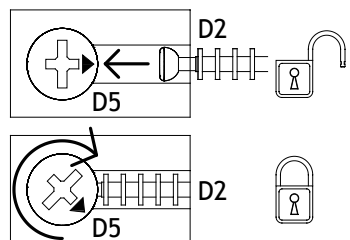
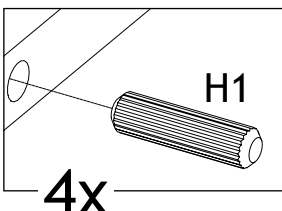
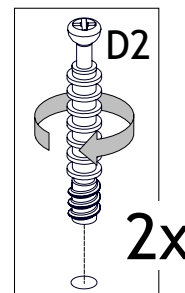
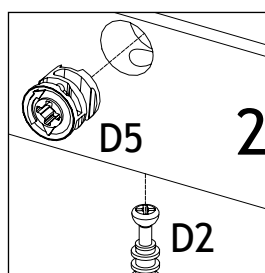
D2 (x2)  D5 (x2) 



4



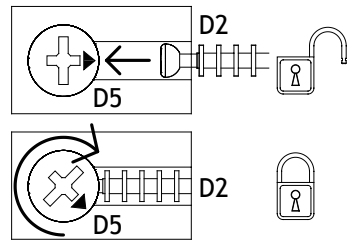
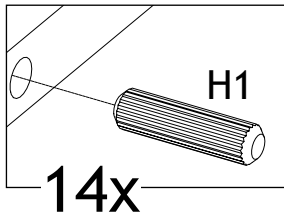
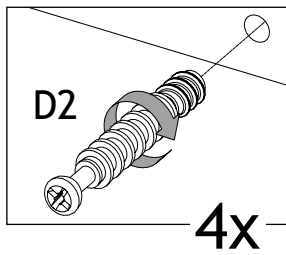
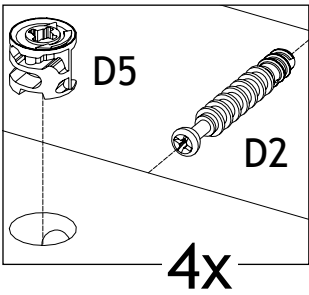
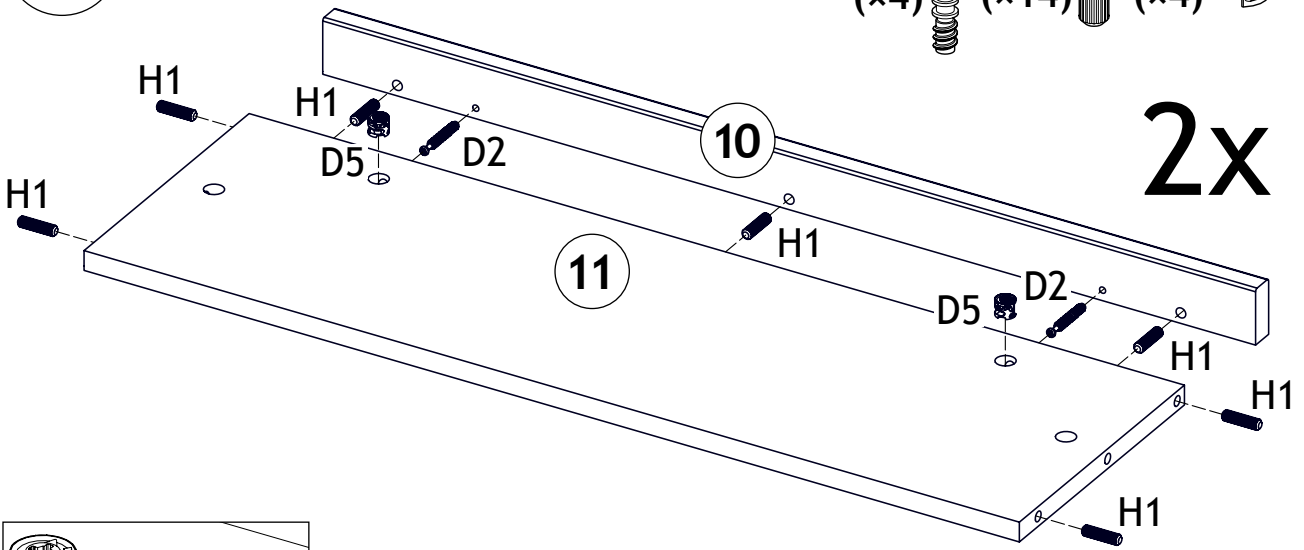
D2 (x2)  H1 (x4)  D5 (x2) 



12223

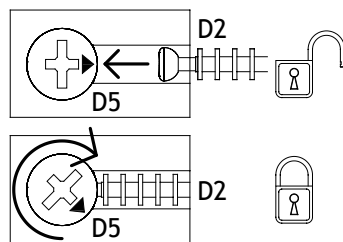
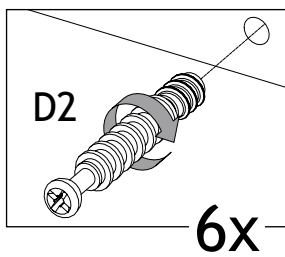
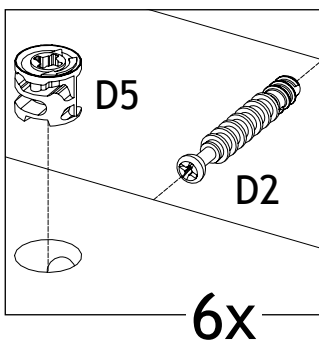
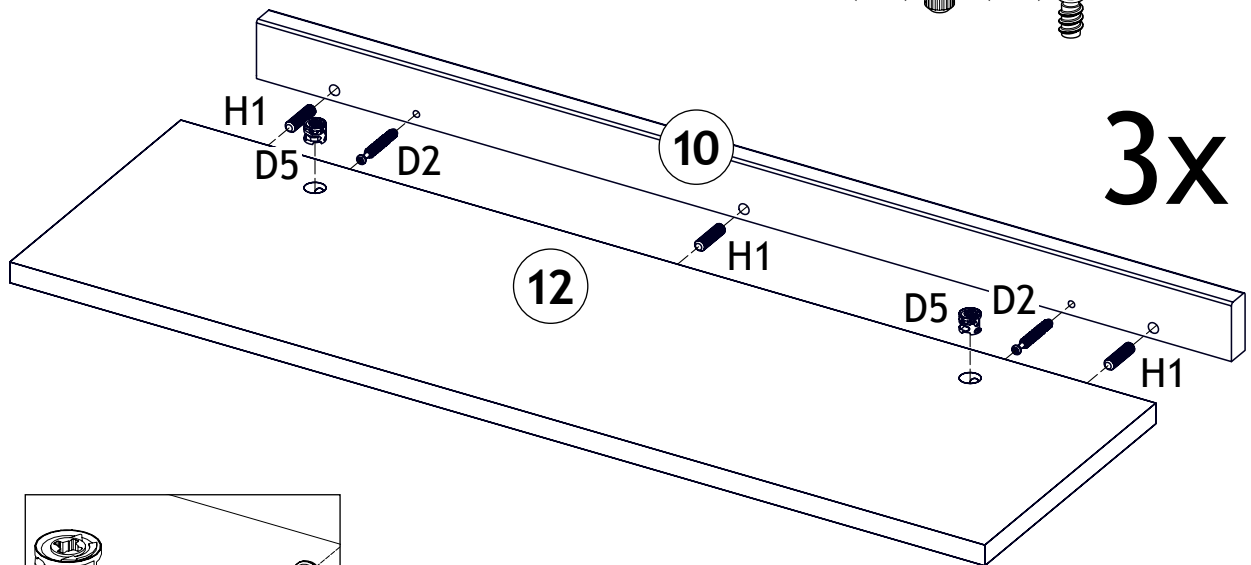
5

D2 (x4) H1 (x14) D5 (x4)

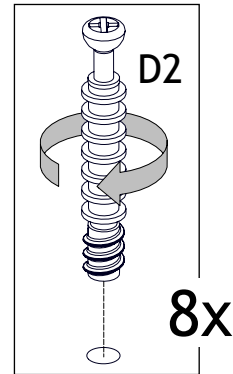
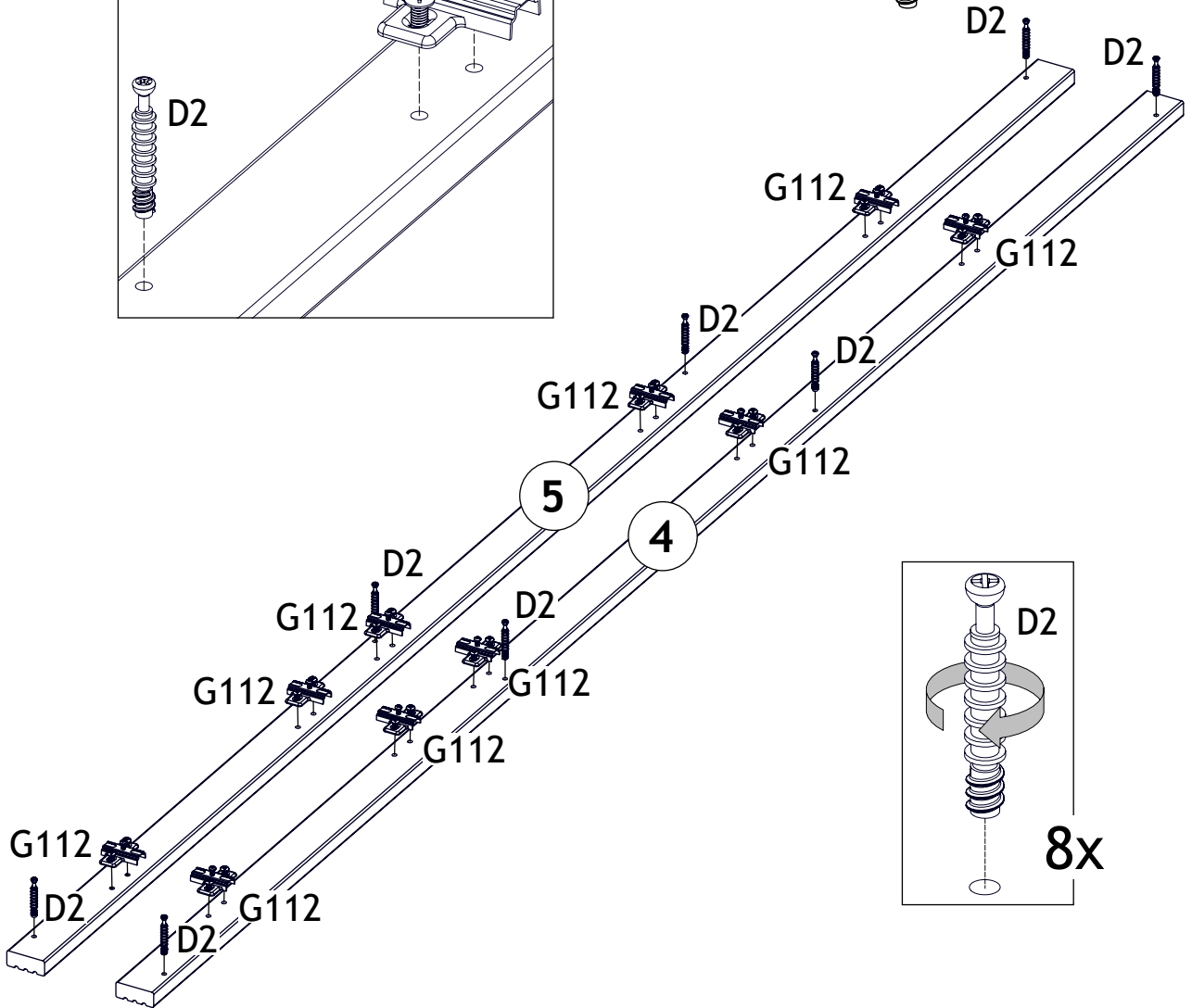
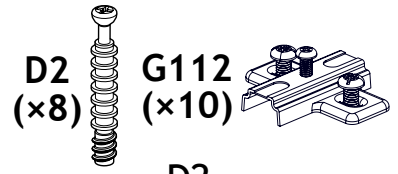
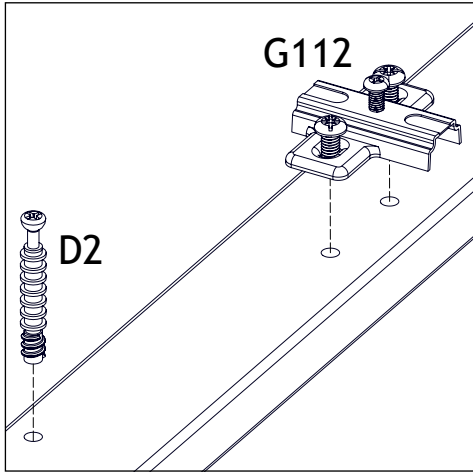


6

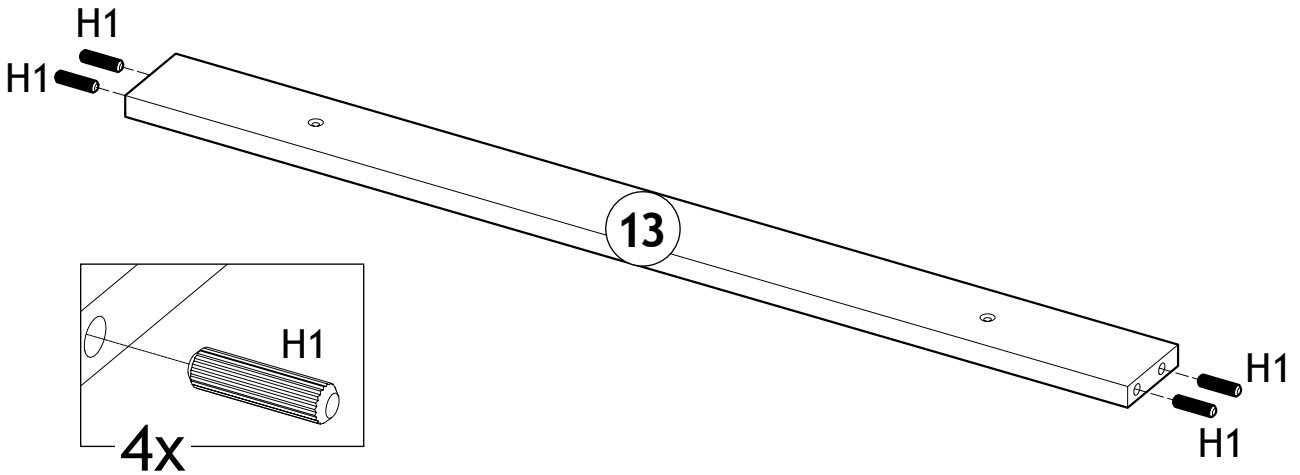
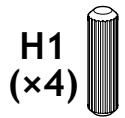
H1 (x9) D2 (x6) D5 (x6)



7



8

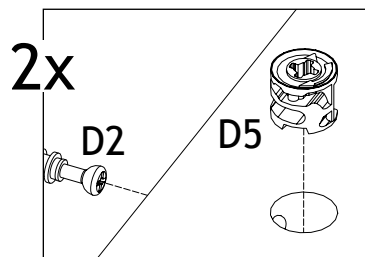
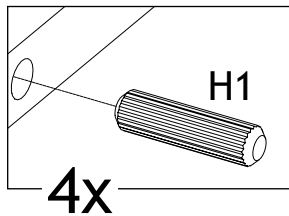
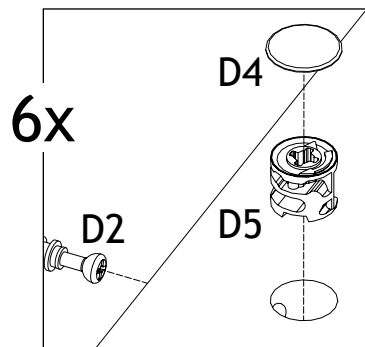
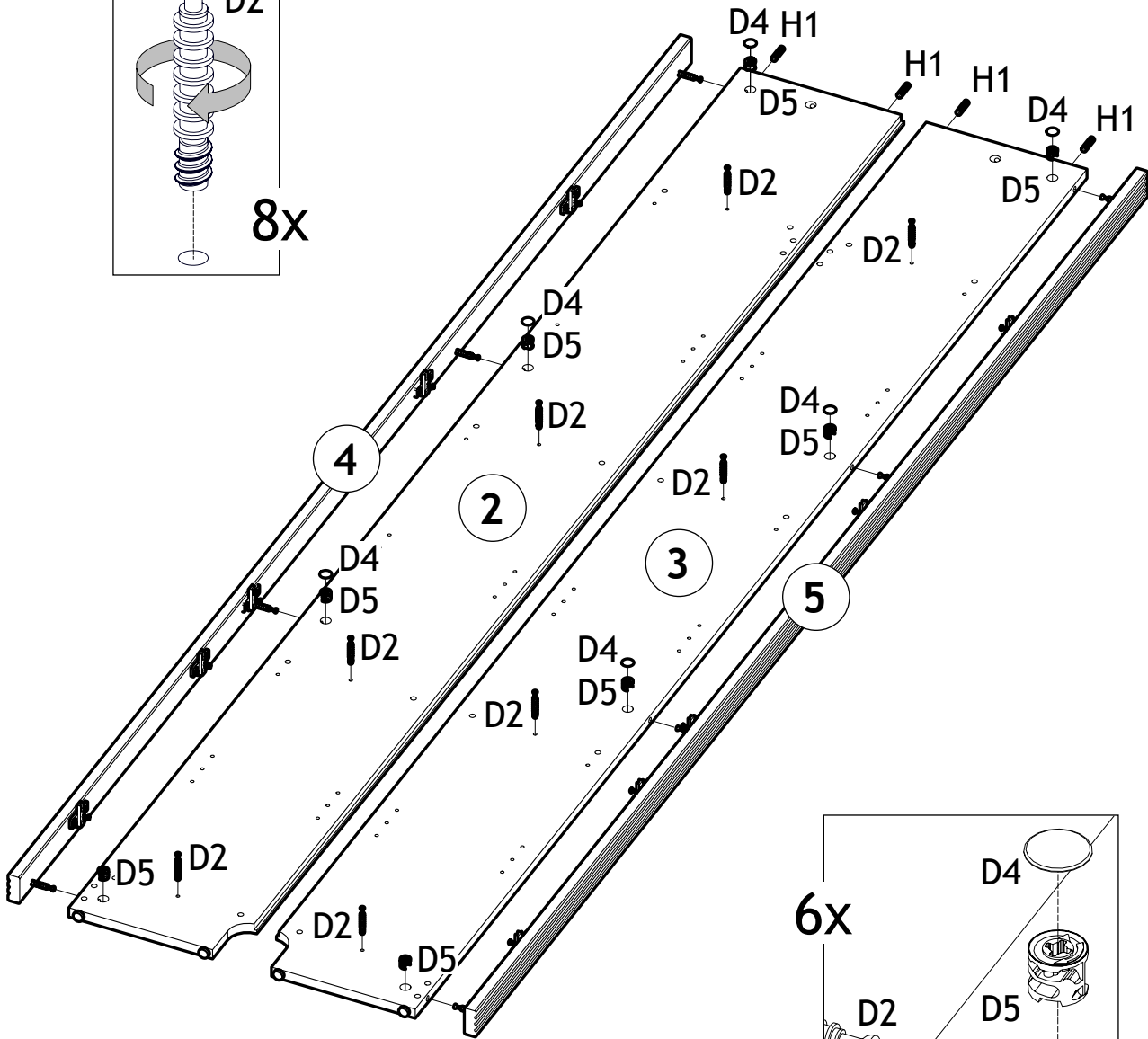
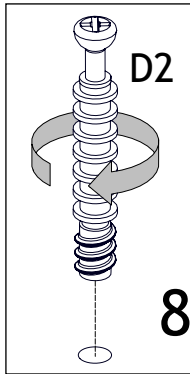


12223



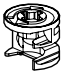
9

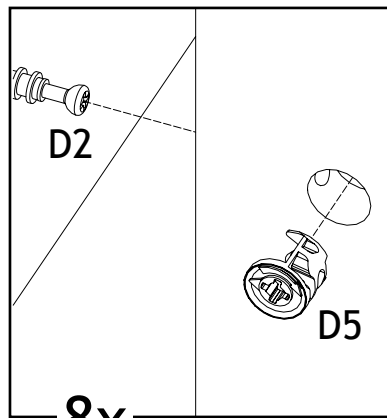
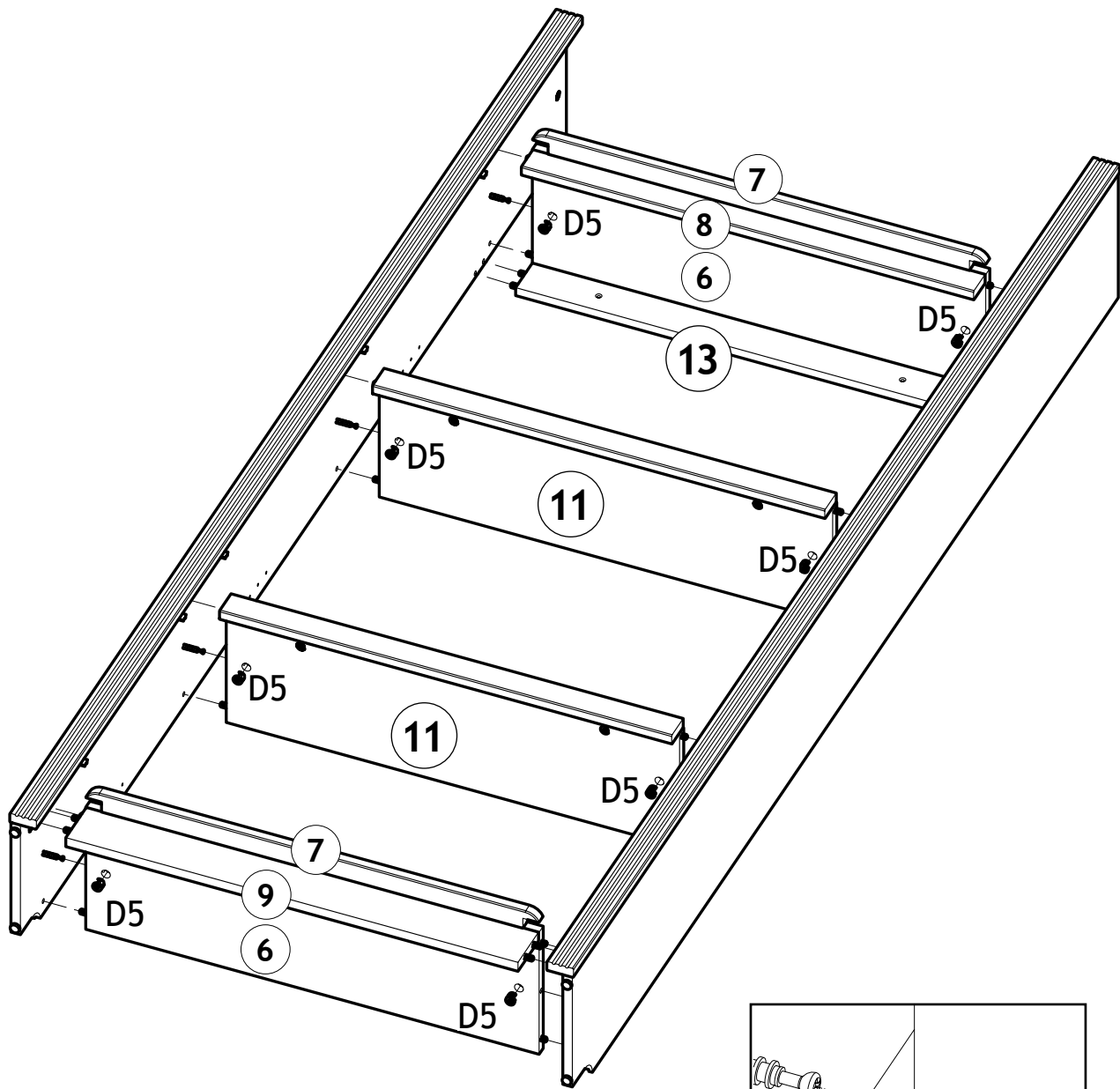
D2 (x8) H1 (x4) D4 (x6) D5 (x8)



12223

10

D5  
(x8) 



8x

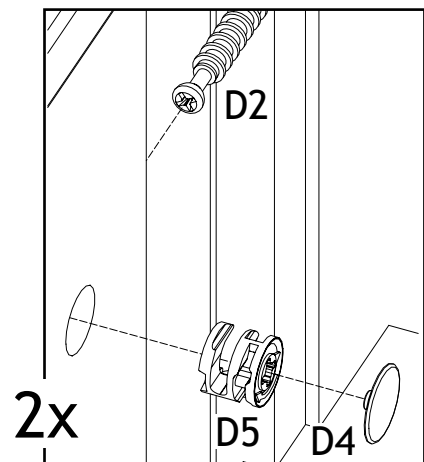
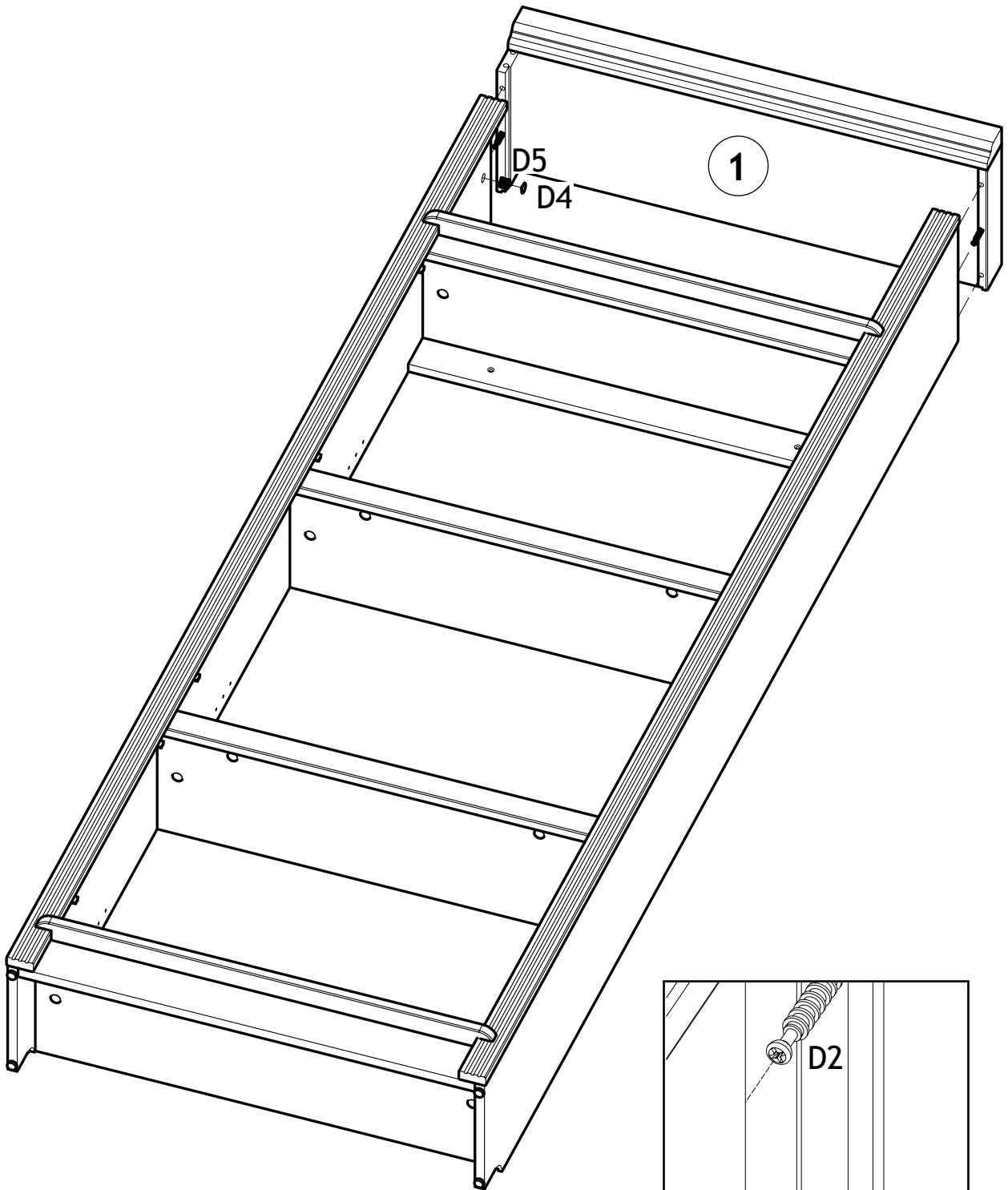
12223

11

D4  
(x2)

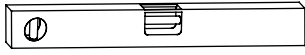


D5  
(x2)

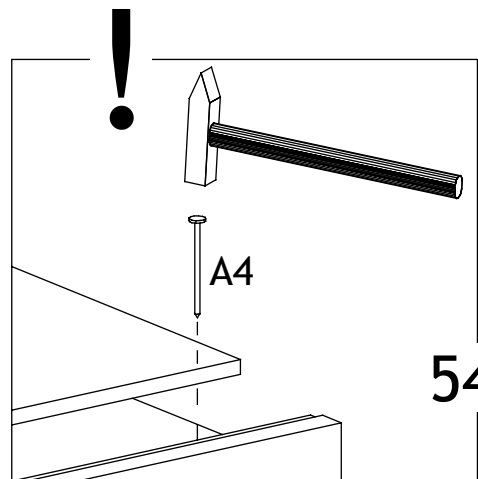
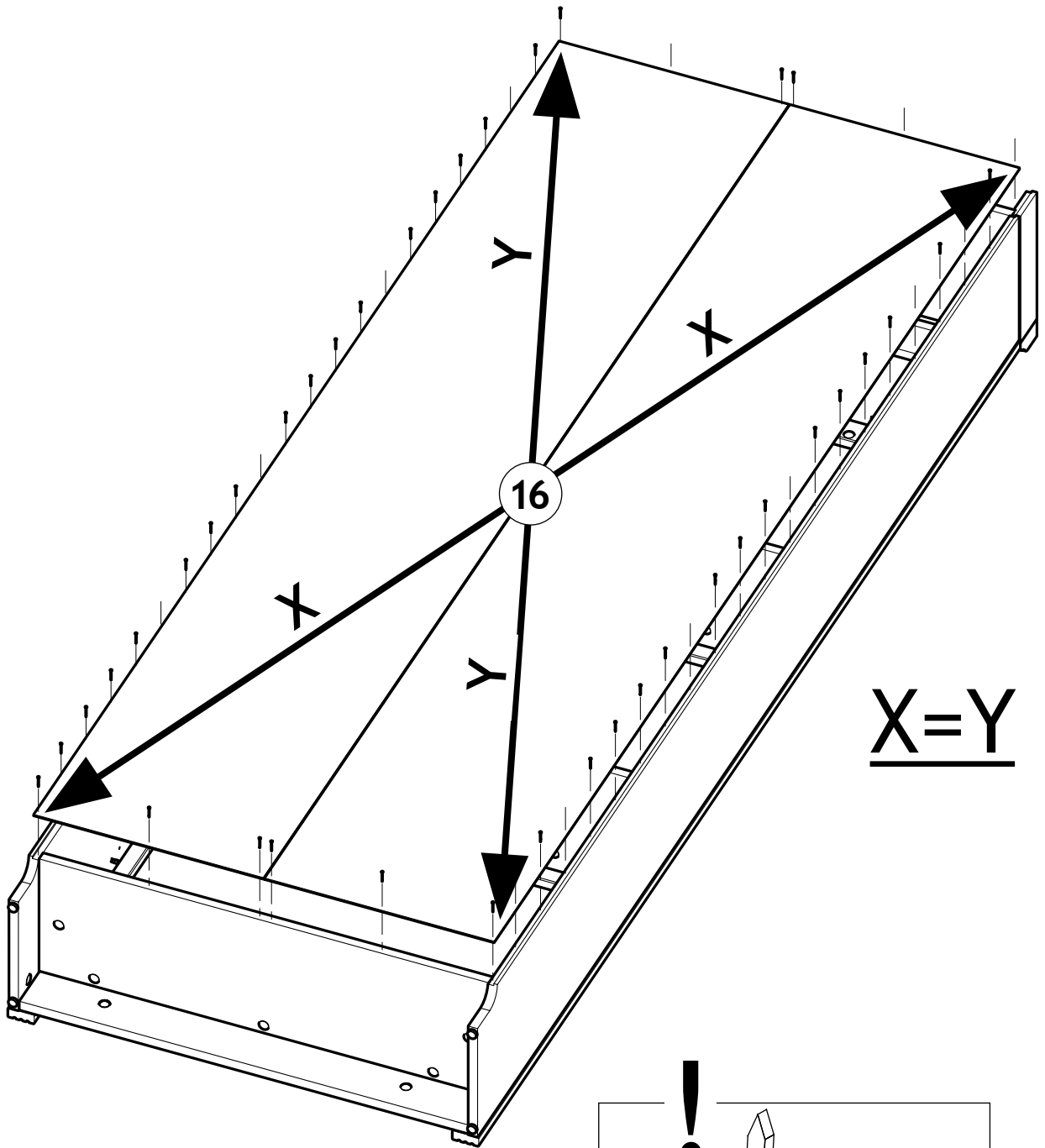


12223

12



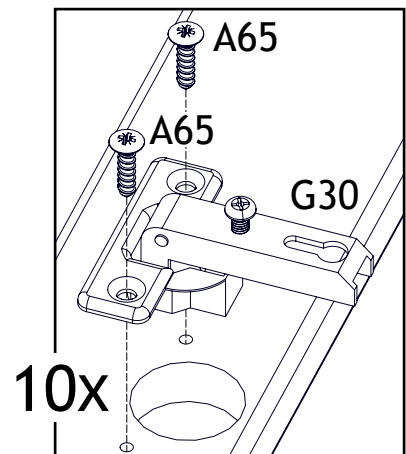
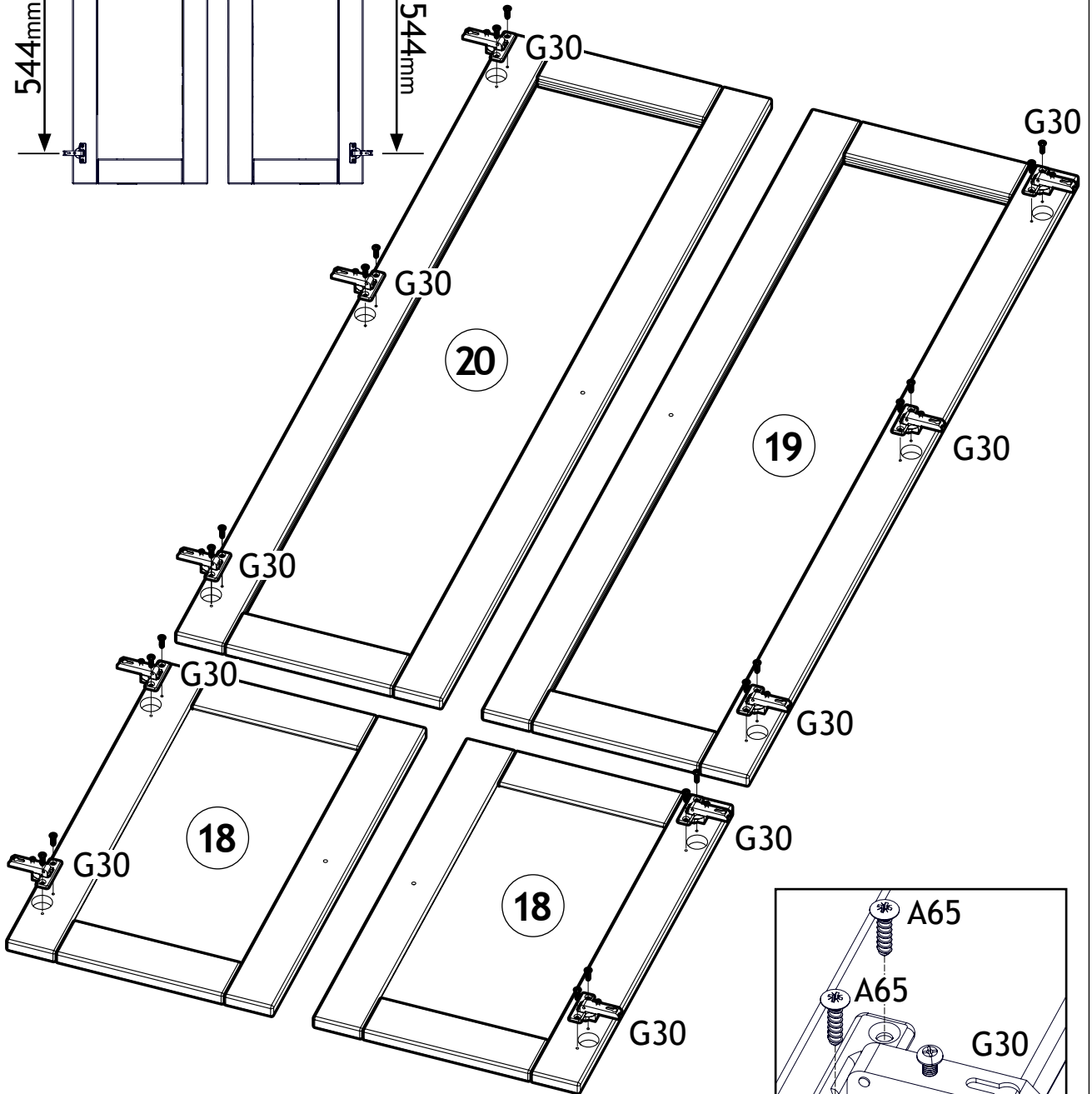
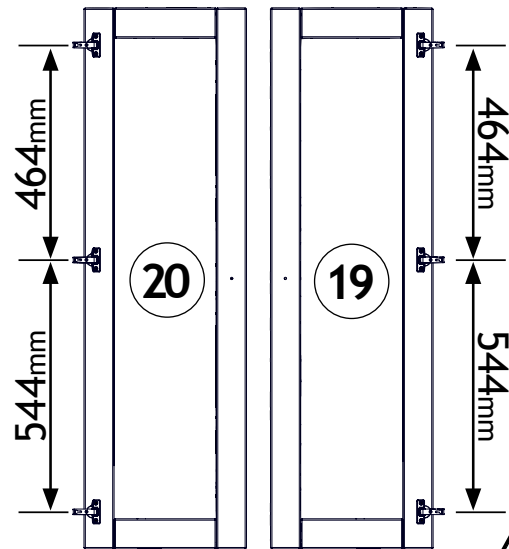
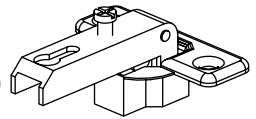
A4  
(x54)



13

A65  
(x20)

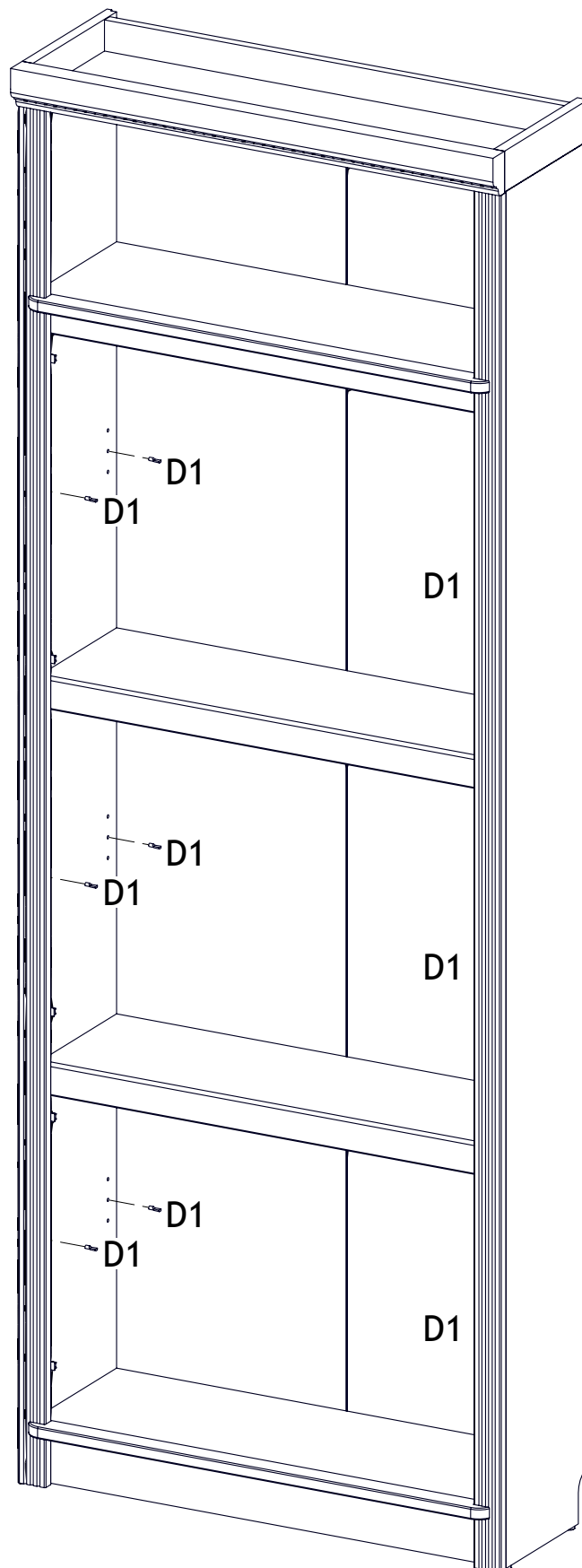
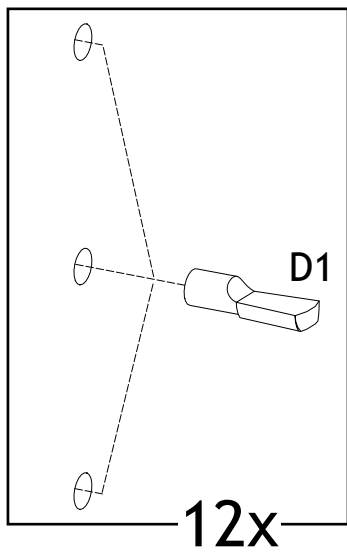
G30  
(x10)



12223

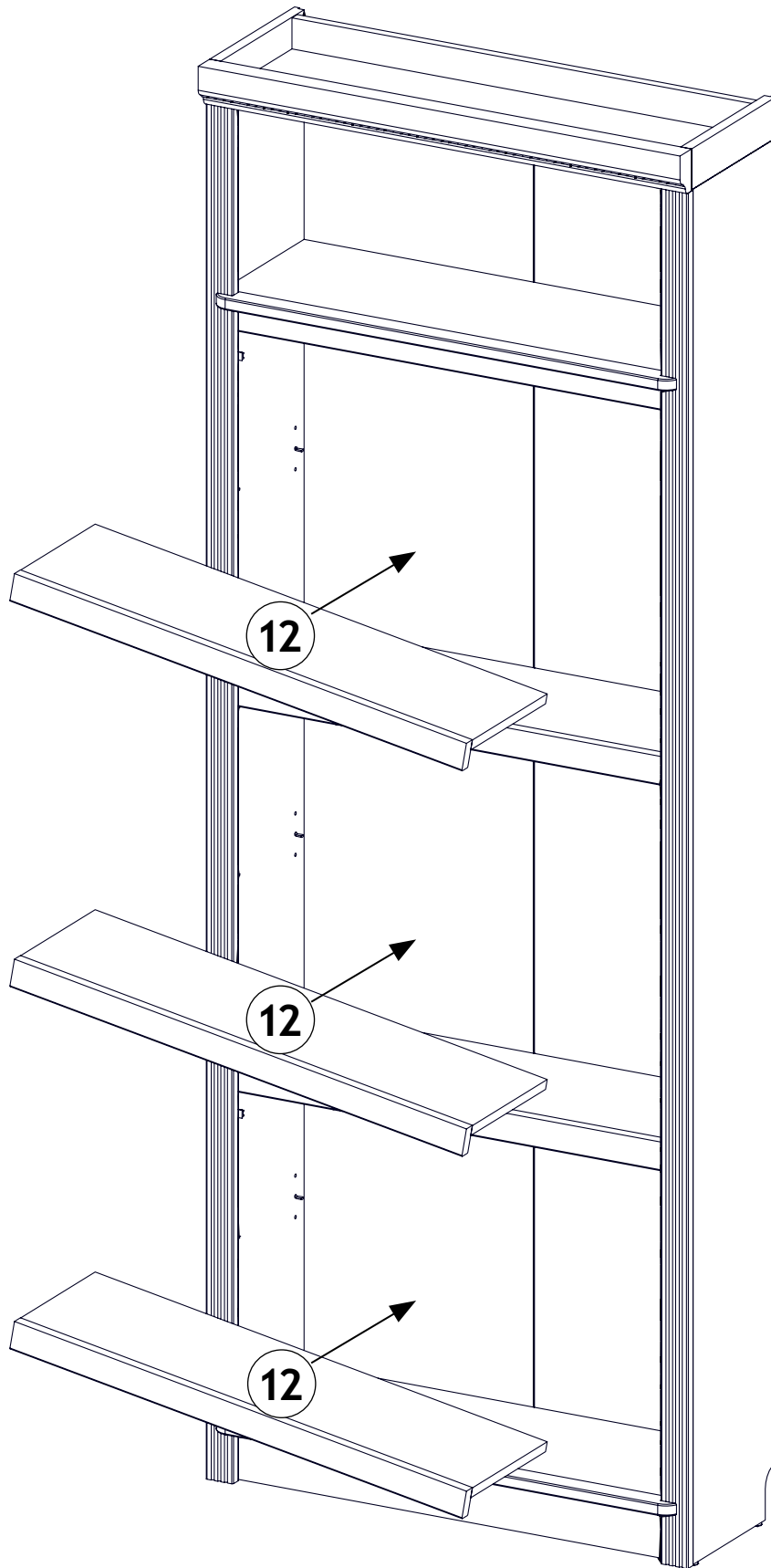
14

D1  
(x12)



12223

15

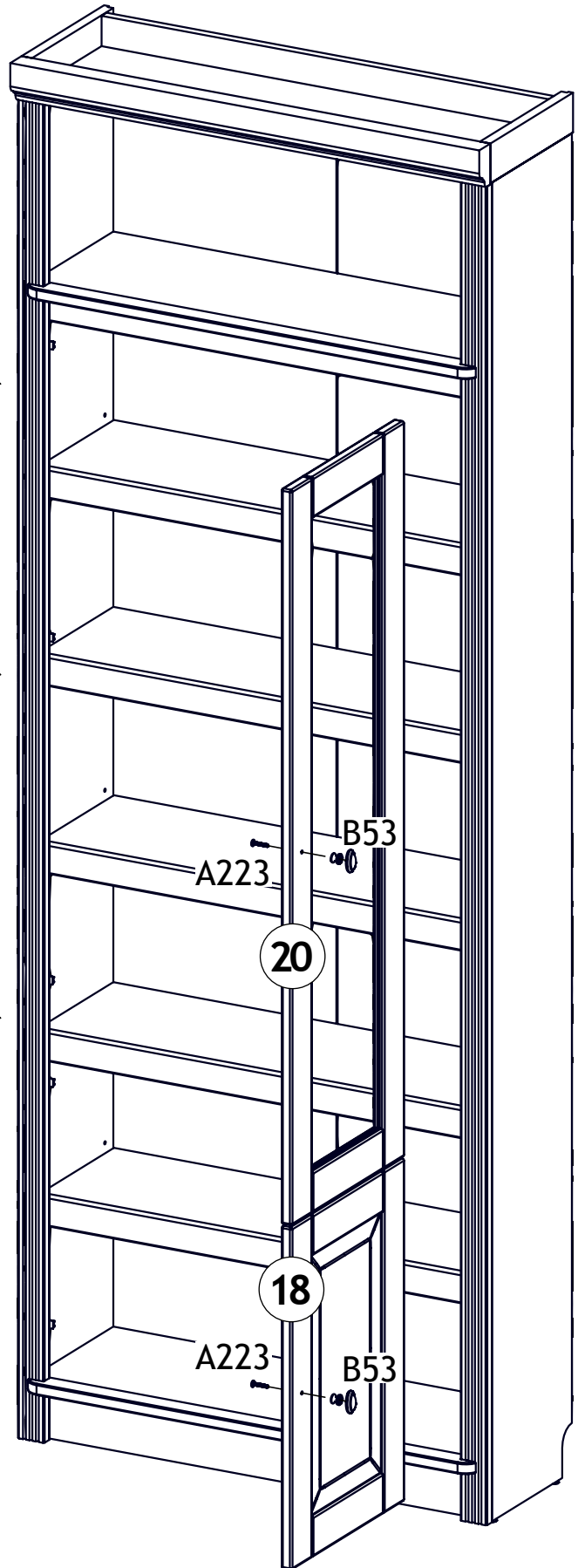
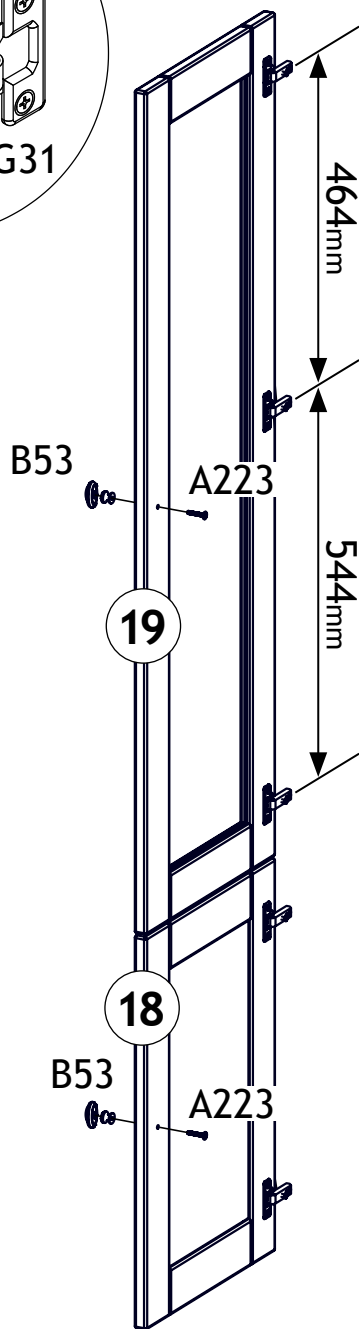
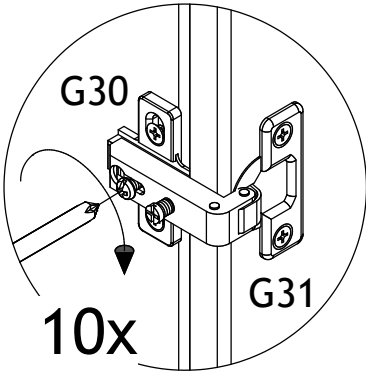
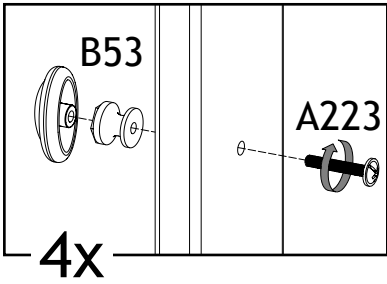


15-17

12223

16

A223 (x4) B53 (x4)

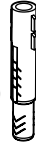


12223



17

H12  
(x2)



A30  
(x2)



D18  
(x2)



A167  
(x3)

