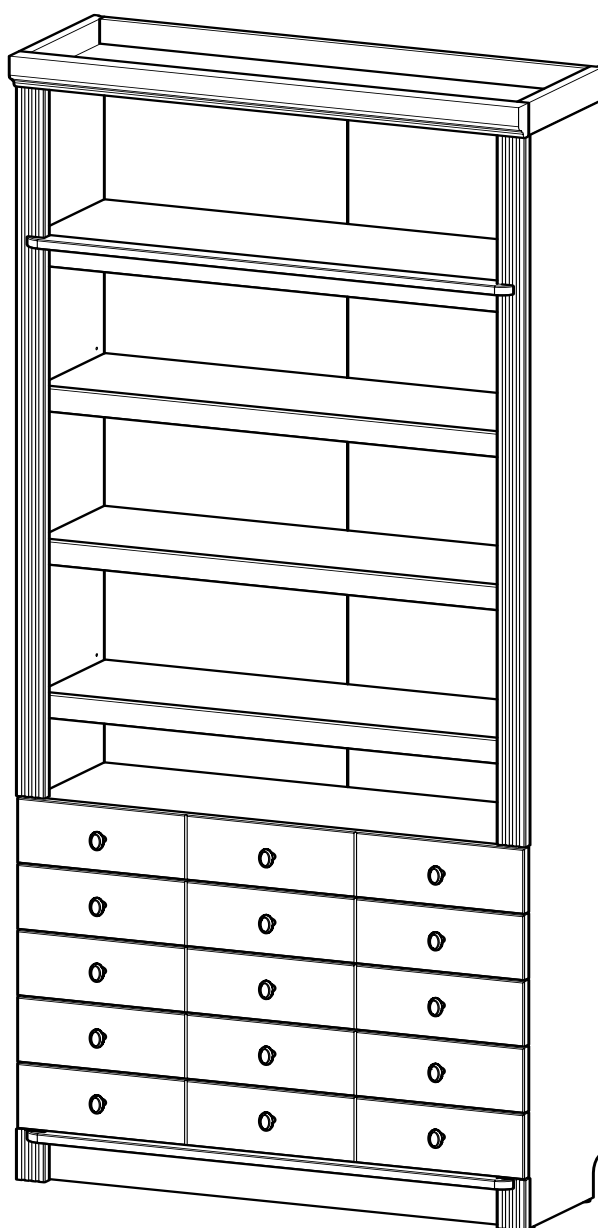
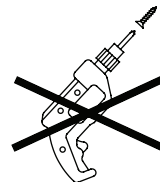
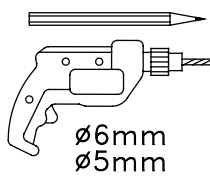
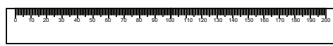
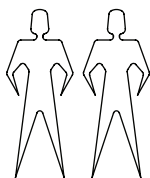


Art. 41956844

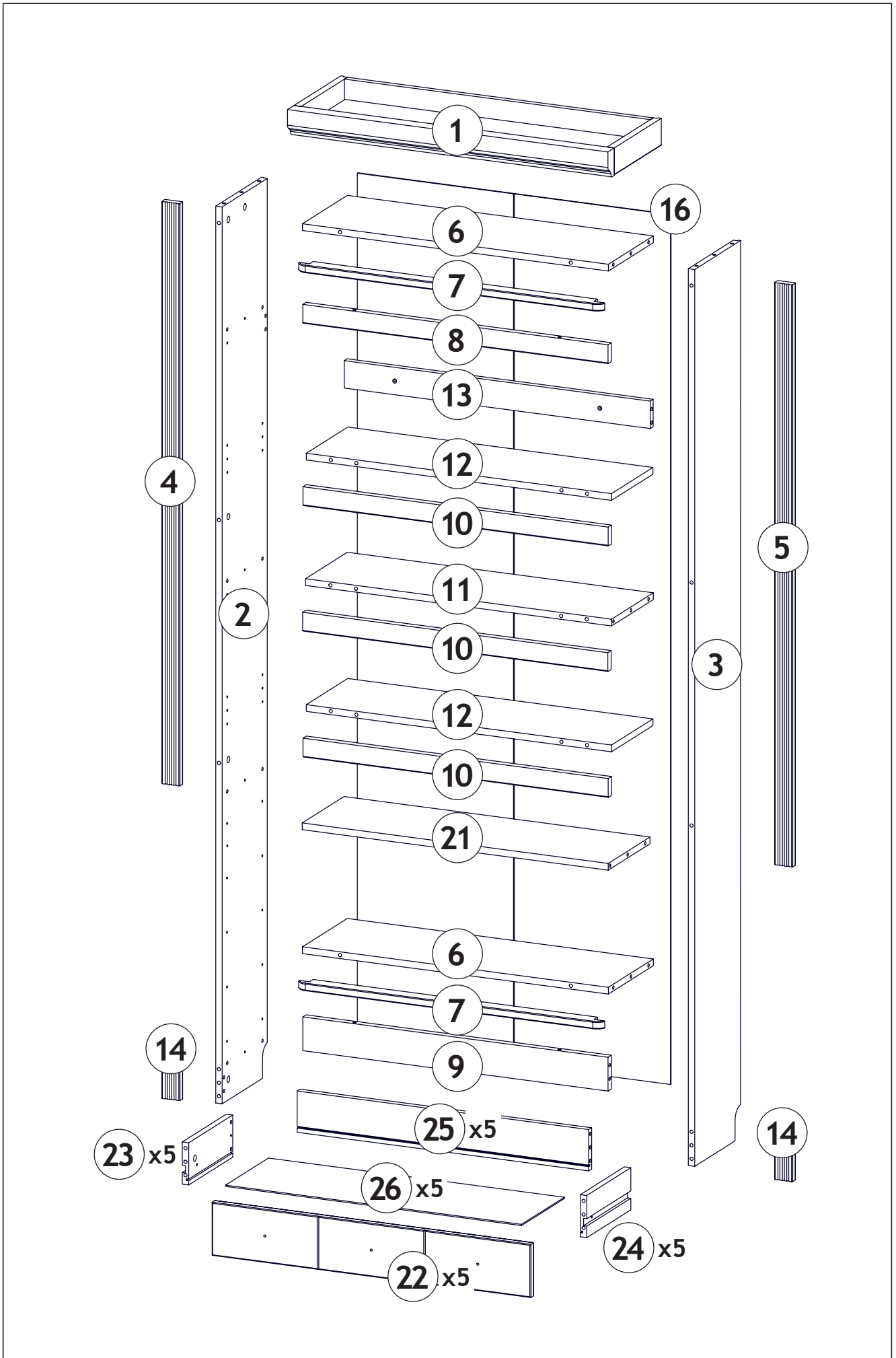
LKZ 41332



12224

Teil Nr. Pièces Nr. Pieces No. Часть Ном. Kawalek Nr. Parça No Kusù Nr. Kusov Nr. Pezzi Nr. Nr piese. Darab száma. Stukken Nr. Kārtas nr.	Anzahl Quantité Quantity Количество Ilość Miktar Množství Množstvo Quantità Cantitatea Mennyiség Hoeveelheid Skaitis	Kasten Nr. Colli Nr. Colli No. Коробка Ном. Polu Nr. Kutusu Nr. Kolonka Č. Počet balení Colli Nr. Nu pachete Colli száma. Colli Nr. Kastes nr.	Maß, mm Dimensions, mm Dimensions, mm Размеры, mm Wymiary, mm Boyutlar, mm Rozměry, mm Rozmery, mm Dimensioni, mm Dimensiuni, mm Méterek, mm Afmetingen, mm Izmēri, mm	
1	1	1/2	800 x 291 x 35	
2	1	2/2	2126 x 250 x 16	
3	1	2/2	2126 x 250 x 16	
4	1	2/2	1380 x 45 x 18	
5	1	2/2	1380 x 45 x 18	
6	2	1/2	764 x 245 x 16	
7	2	1/2	764 x 35 x 18	
8	1	1/2	762 x 45 x 18	
9	1	1/2	762 x 80 x 18	
10	3	1/2	762 x 45 x 18	
11	1	1/2	764 x 228 x 16	
12	2	1/2	762 x 226 x 16	
13	1	1/2	764 x 65 x 16	
14	2	2/2	98 x 45 x 18	
16	1	2/2	2062 x 780 x 3	
21	1	1/2	764 x 246 x 16	
22	5	2/2	796 x 126 x 18	
23	5	2/2	240 x 100 x 16	
24	5	2/2	240 x 100 x 16	
25	5	2/2	728 x 98 x 16	
26	5	2/2	739 x 234 x 3	

12224

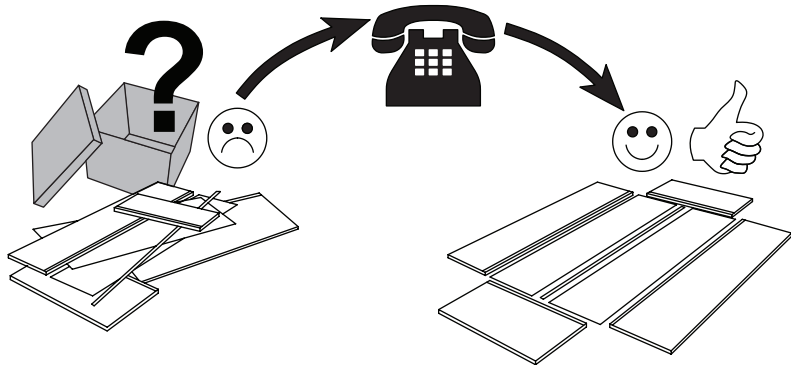
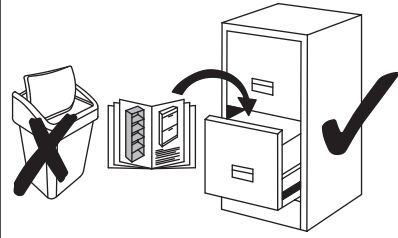


**Service • Assistenza • Dienstverlening • Serwis  
Servis • Szerviz • Сервисная служба**

Name • Nom • Nome • Naam •  
Nazwa • Jméno • Názov • Név  
Denumire • Isim • Название

Nr • No • N • Номер • Č • Sz

Tур • Type • Tip • Típus • Тіро • Тип



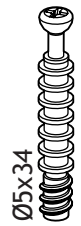
**H1**  
**(x77)**



**D1**  
**(x8)**



**A4**  
**(x54)**



**D2**  
**(x54)**



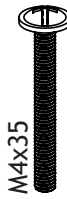
**D4**  
**(x20)**



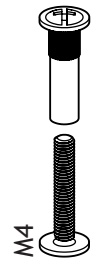
**D5**  
**(x54)**



**A15**  
**(x20)**



**A223**  
**(x15)**



**A167**  
**(x2)**



**B53**  
**(x15)**



**A9**  
**(x10)**



**M4x10**



**H12**  
**(x2)**



**Ø6x35**

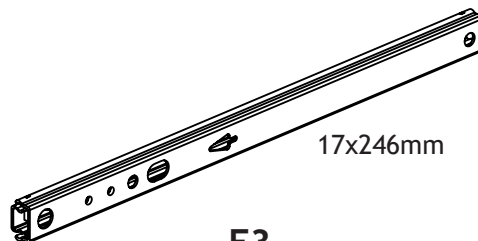


**D18**  
**(x2)**



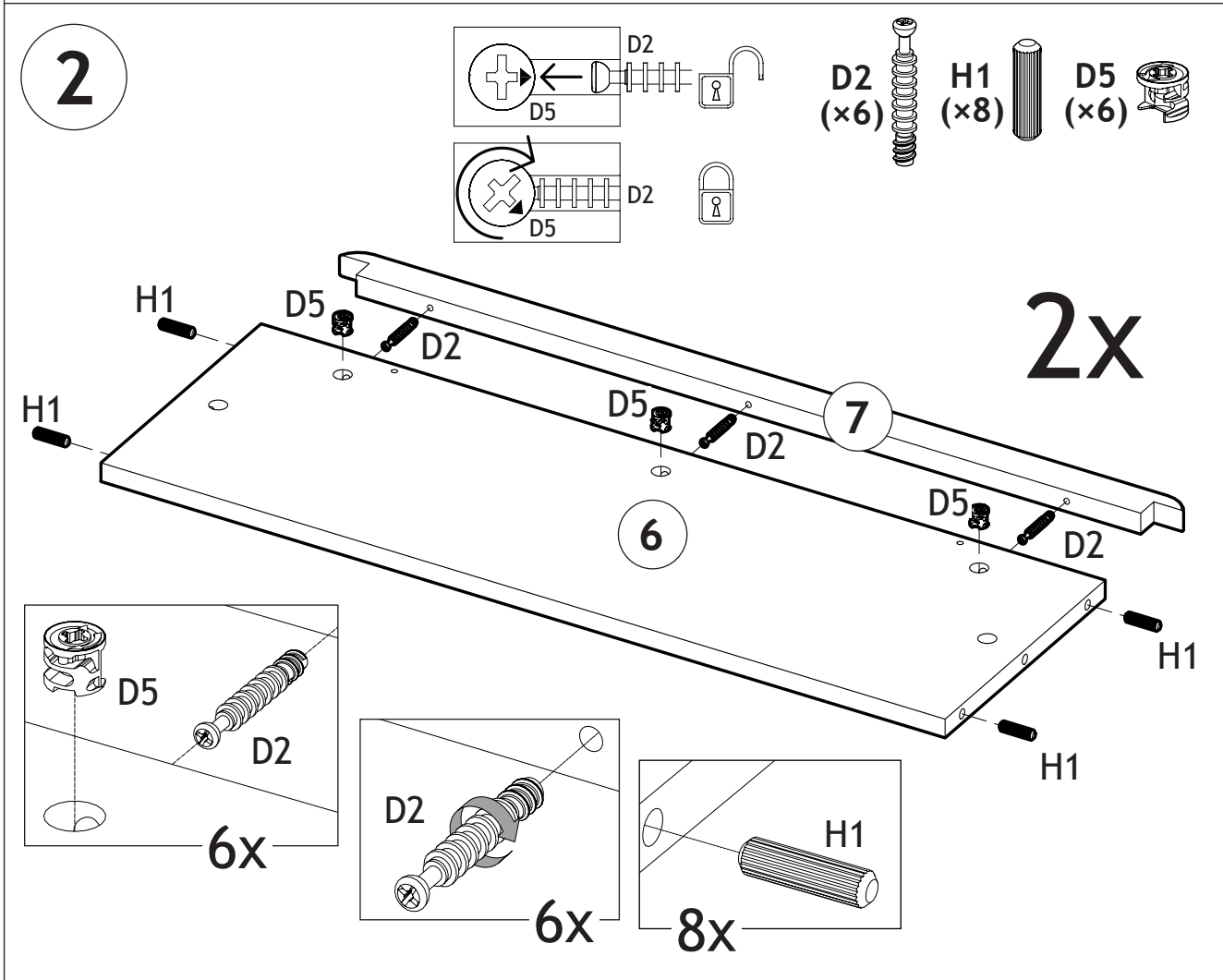
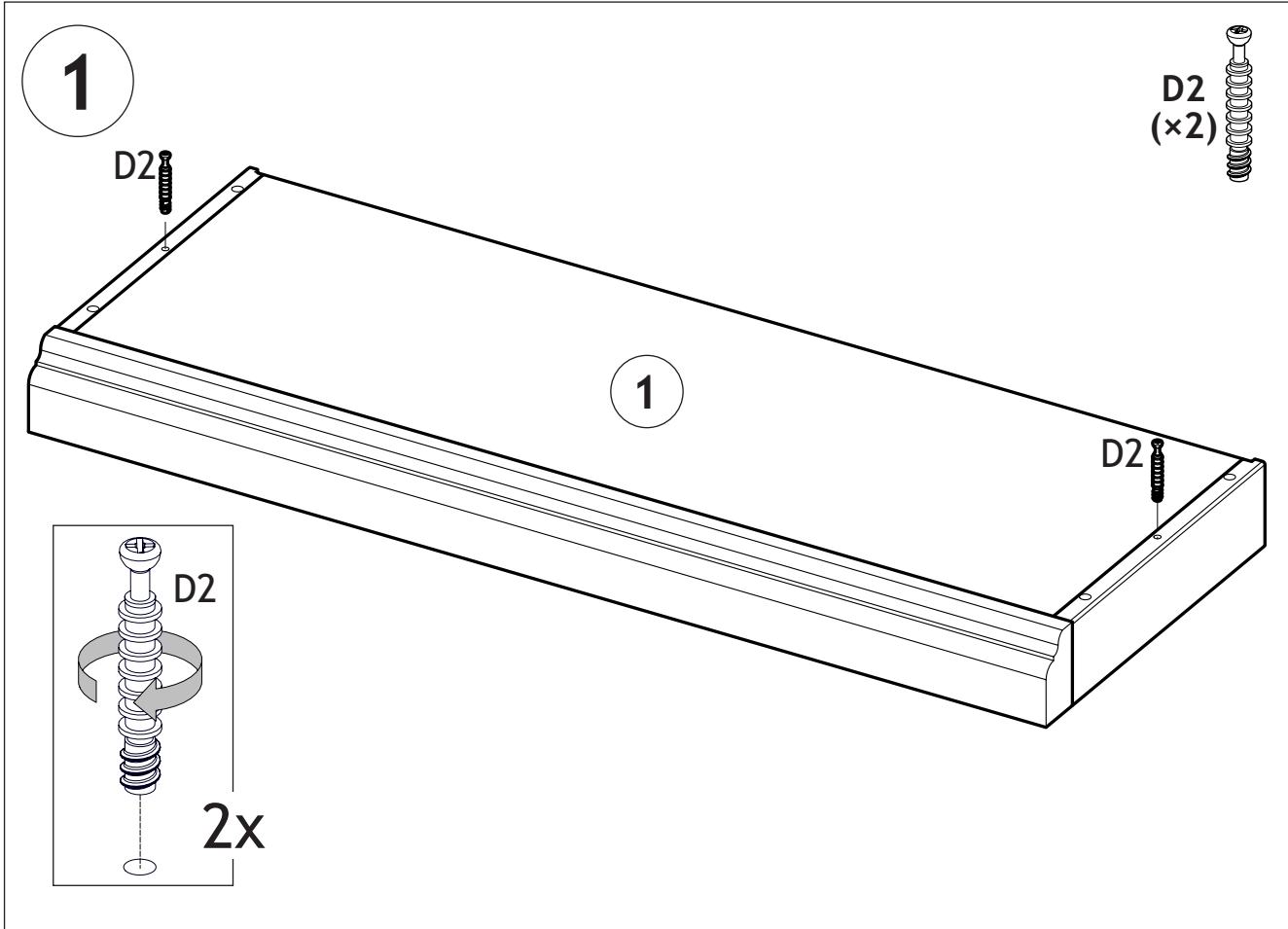
**Ø4,5x70**

**A30**  
**(x2)**

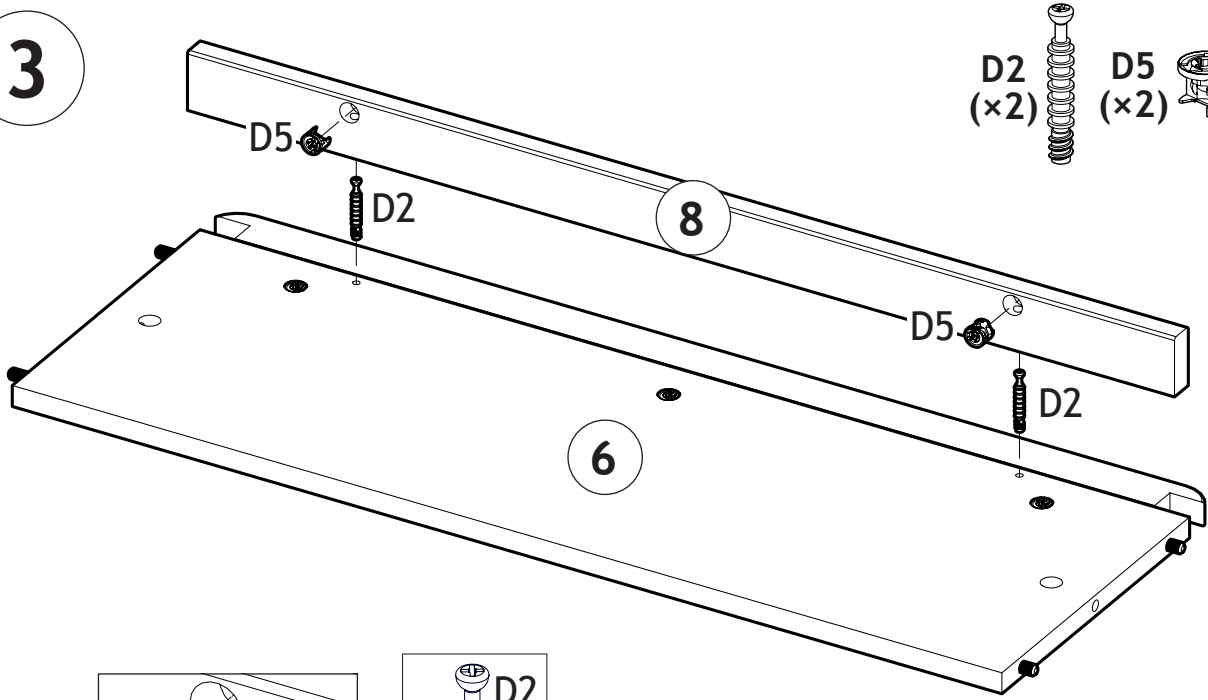



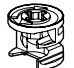
17x246mm

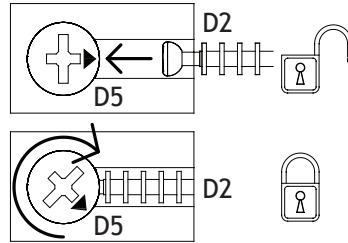
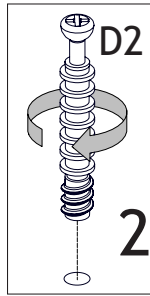
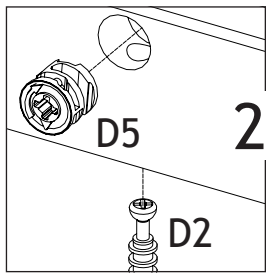
**E3**  
**(x10)**



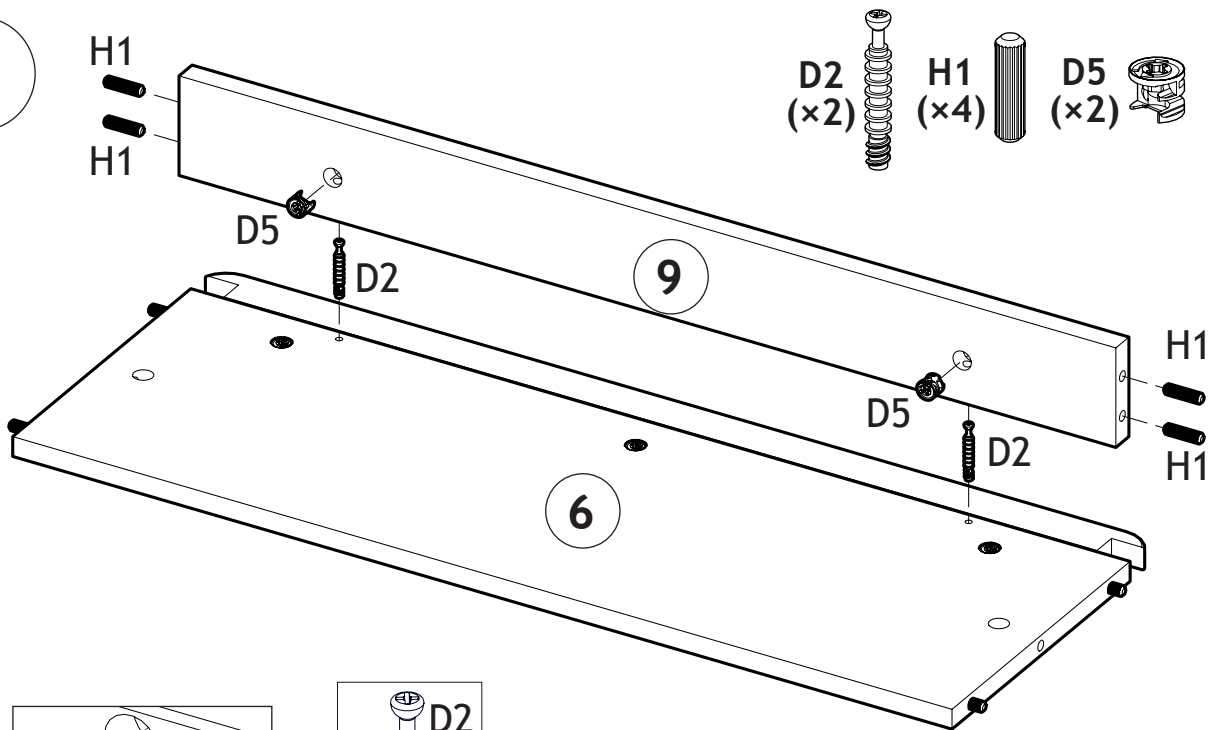
3


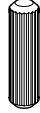
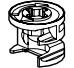


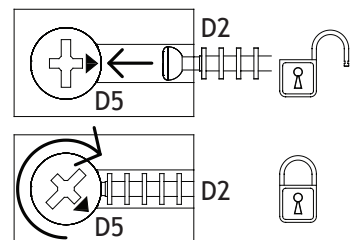
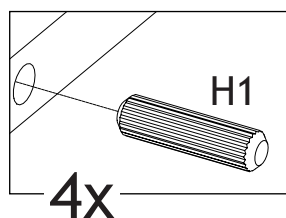
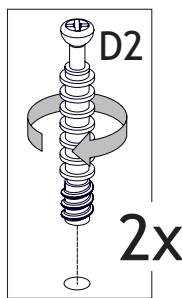
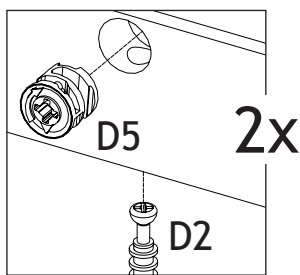
D2 (x2)  D5 (x2) 



4

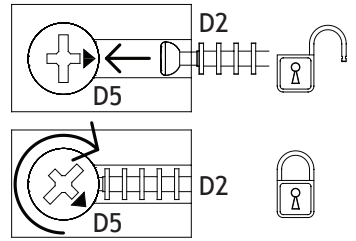
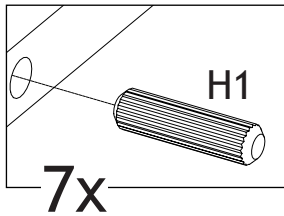
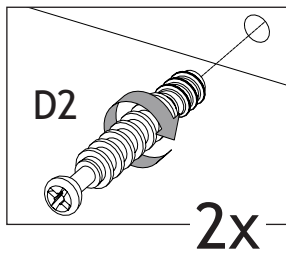
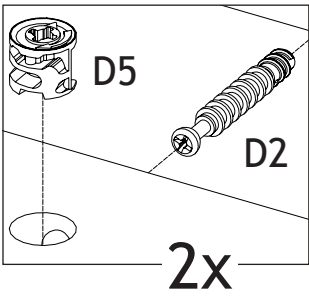
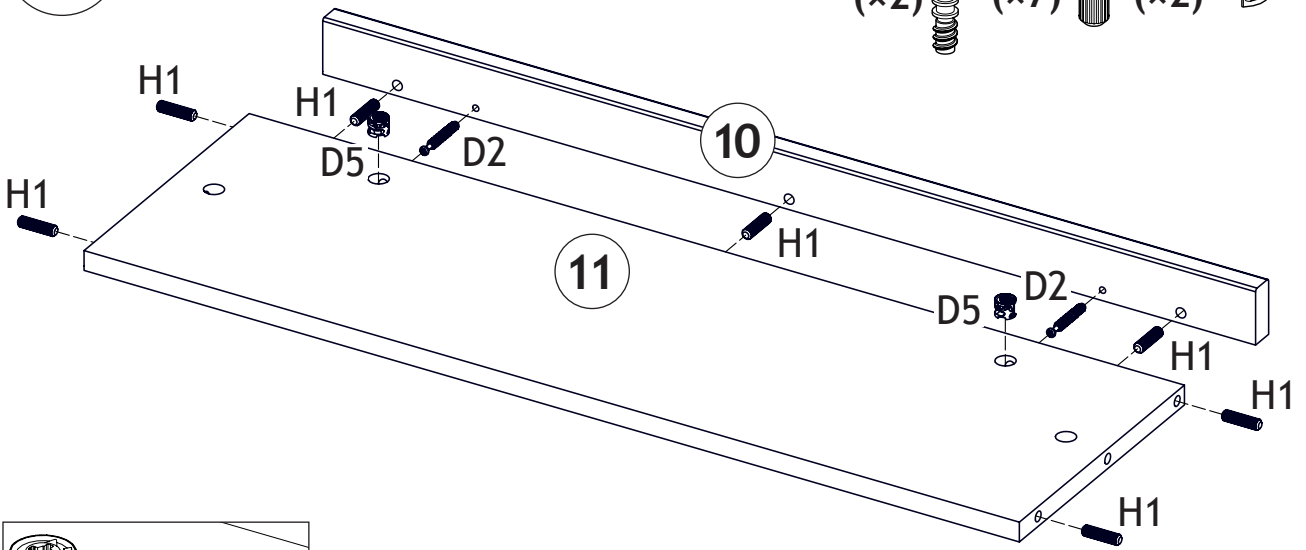


D2 (x2)  H1 (x4)  D5 (x2) 



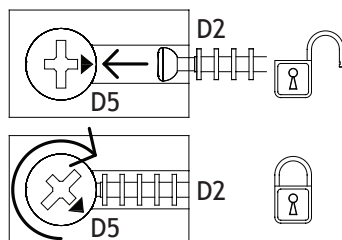
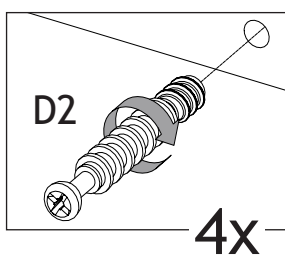
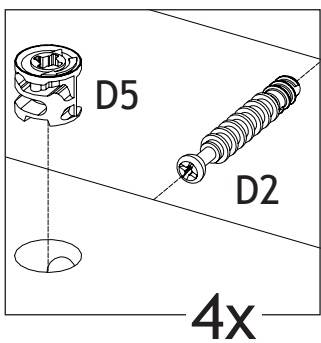
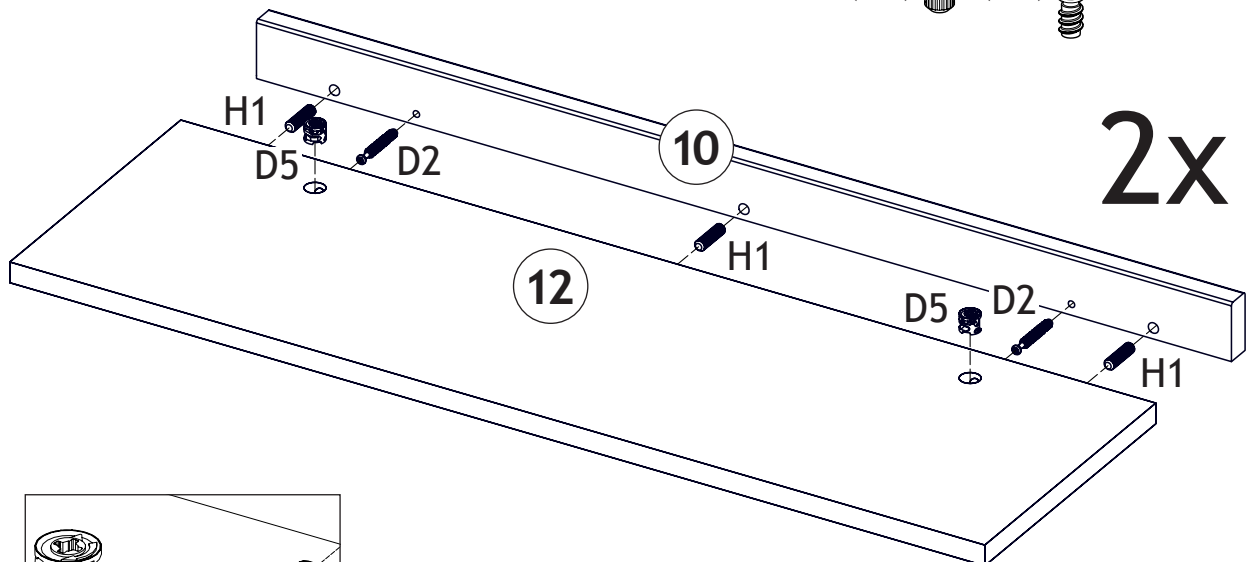
5

D2 (x2) H1 (x7) D5 (x2)

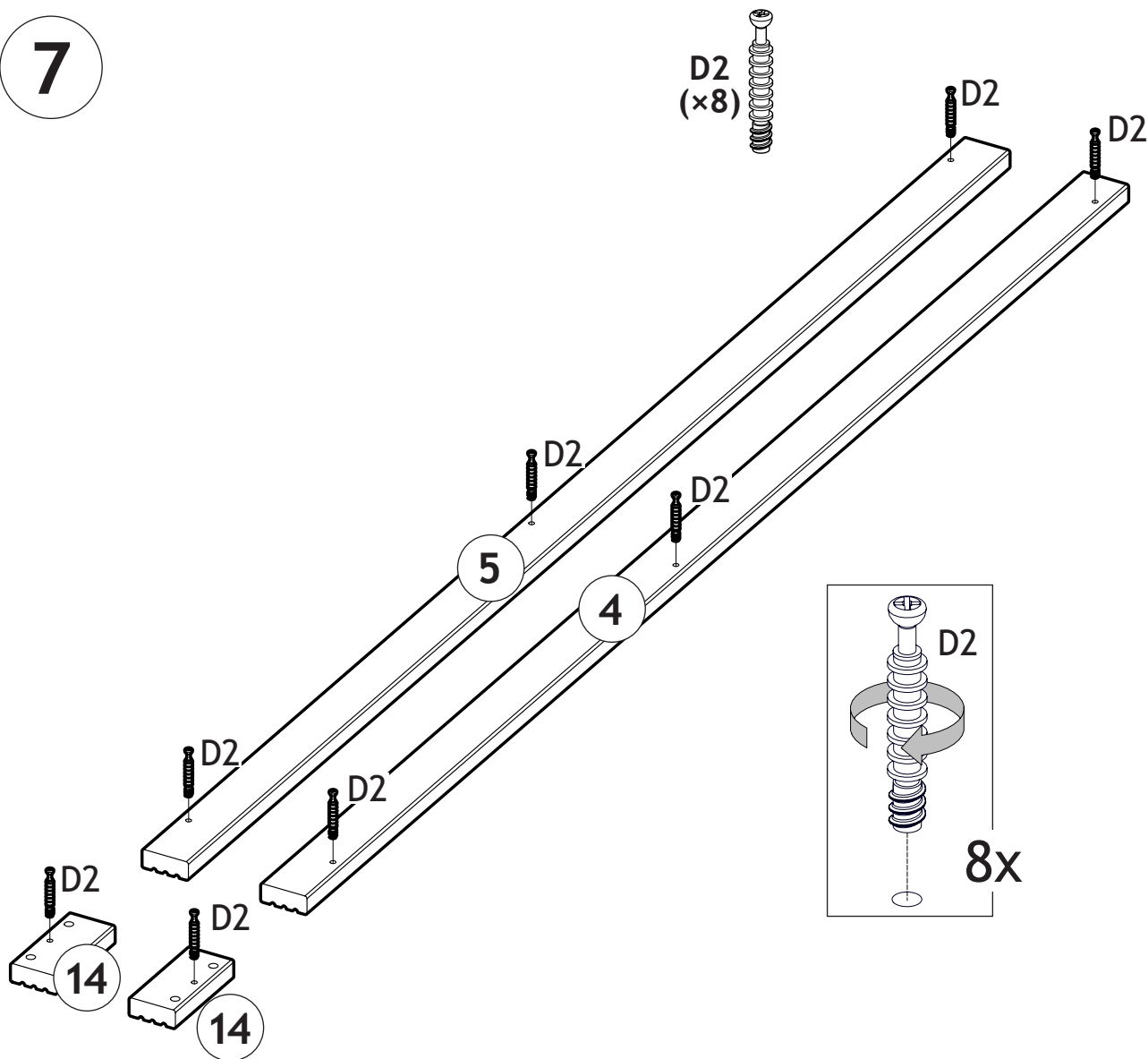


6

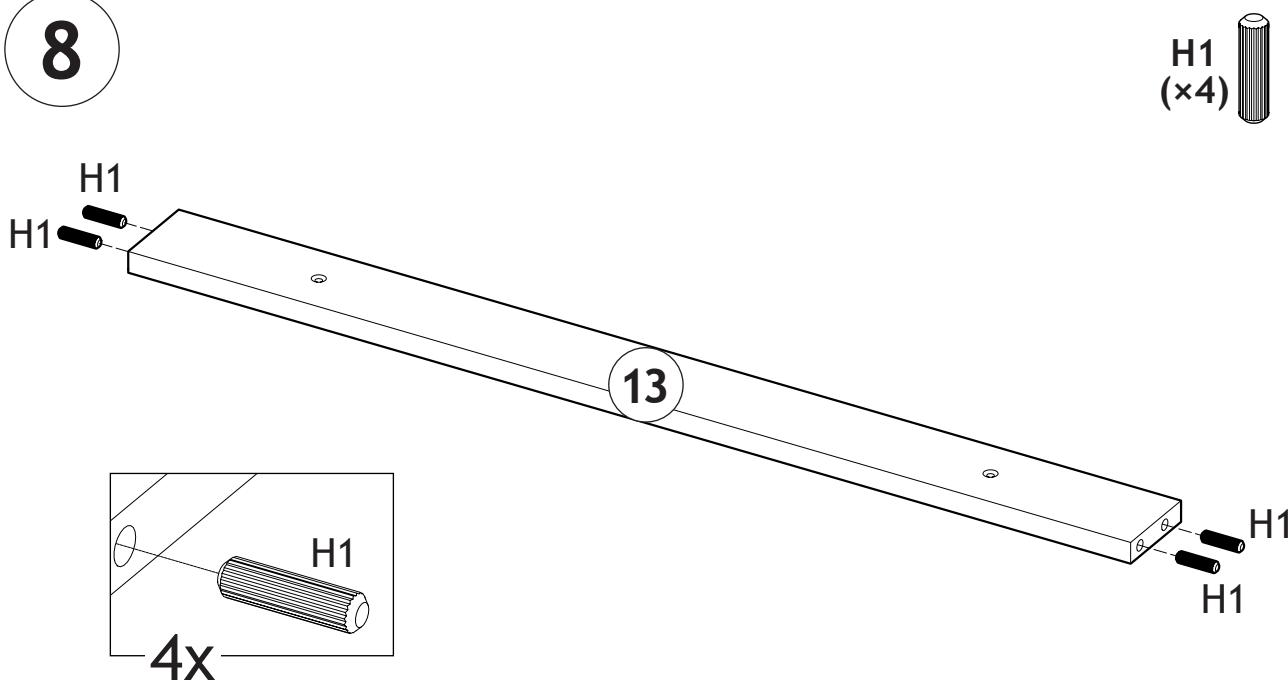
H1 (x6) D2 (x4) D5 (x4)



7



8



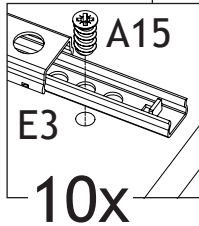
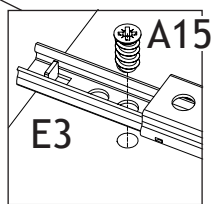
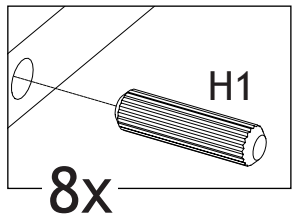
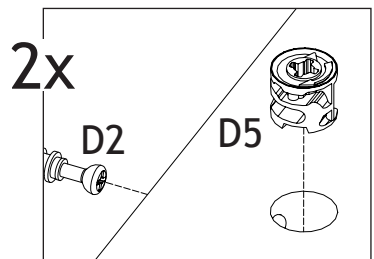
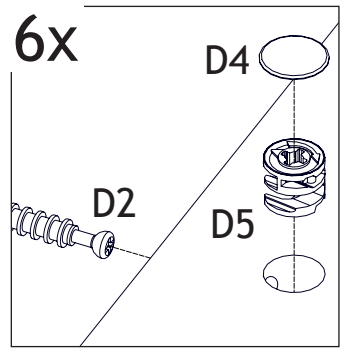
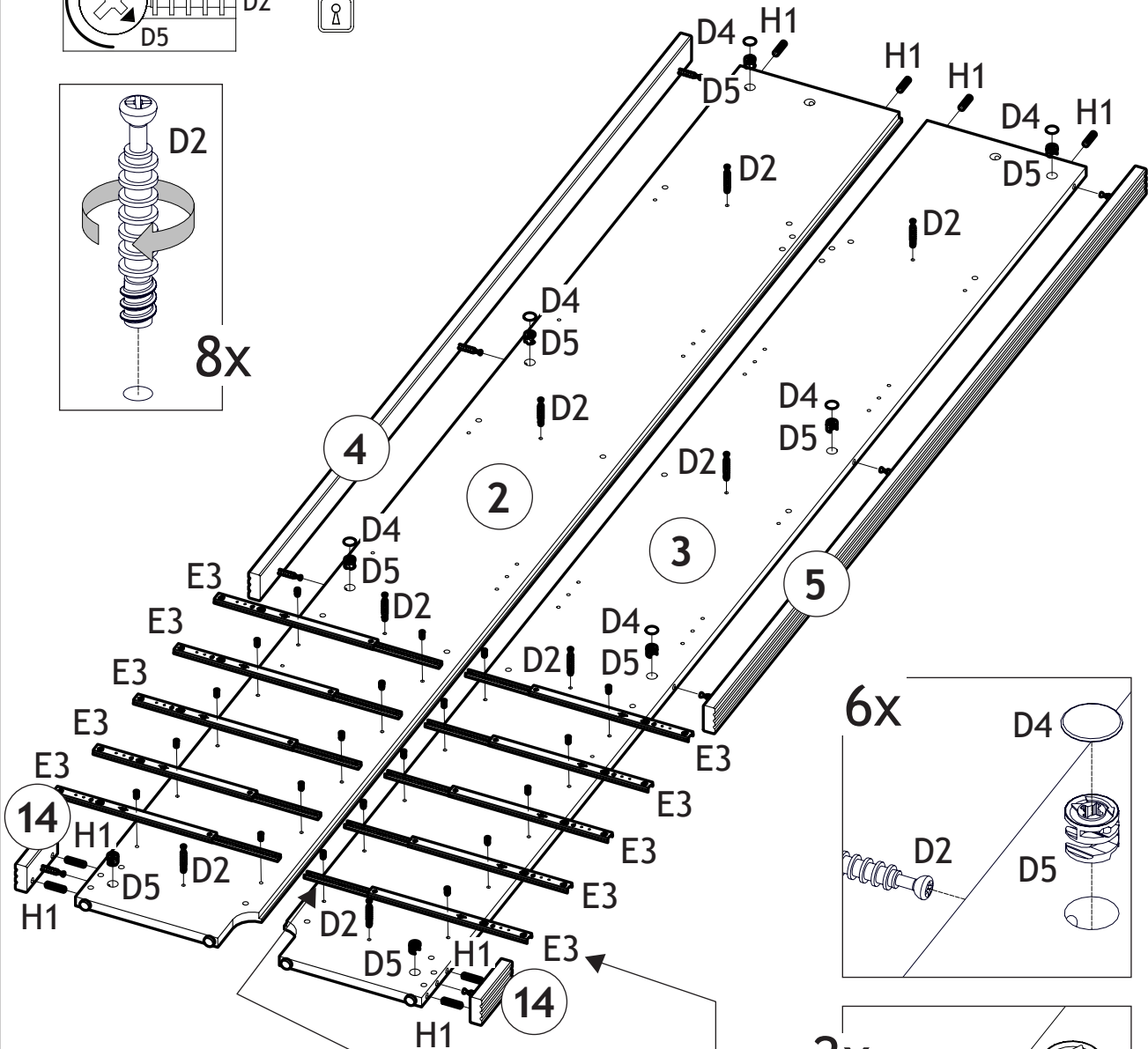
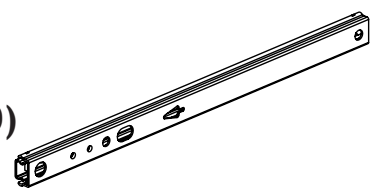
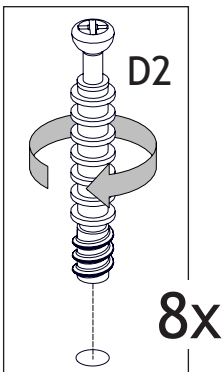
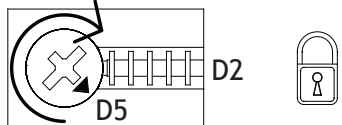
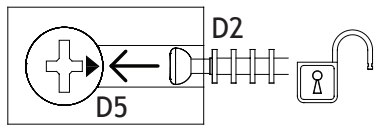
12224



9

D2 (x8) H1 (x8) D4 (x6) D5 (x8)

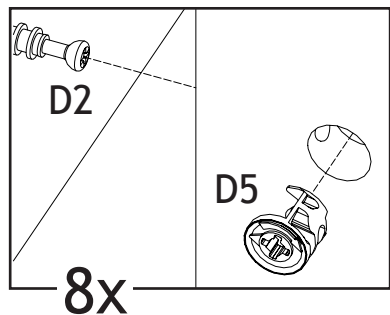
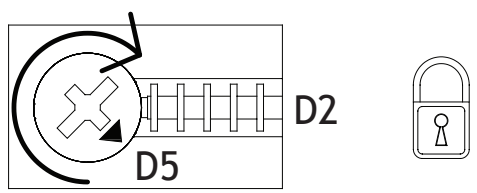
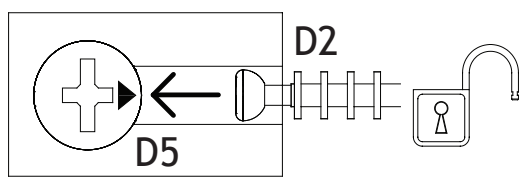
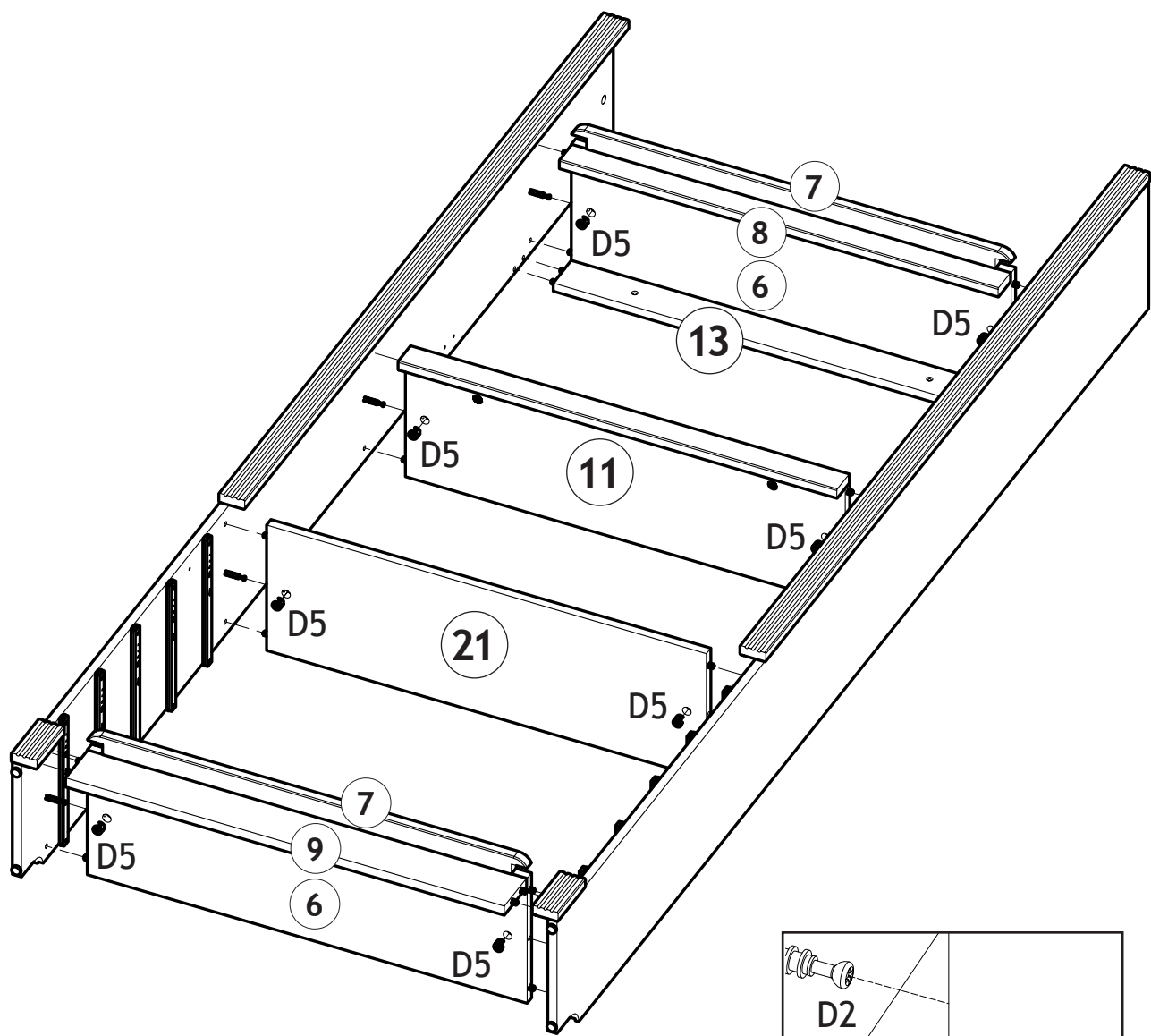
A15 (x20) E3 (x10)



12224

10

D5  
(x8)

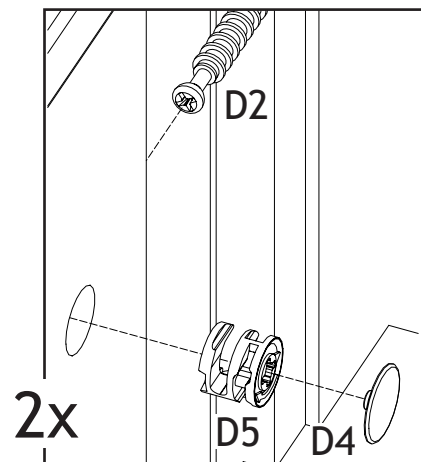
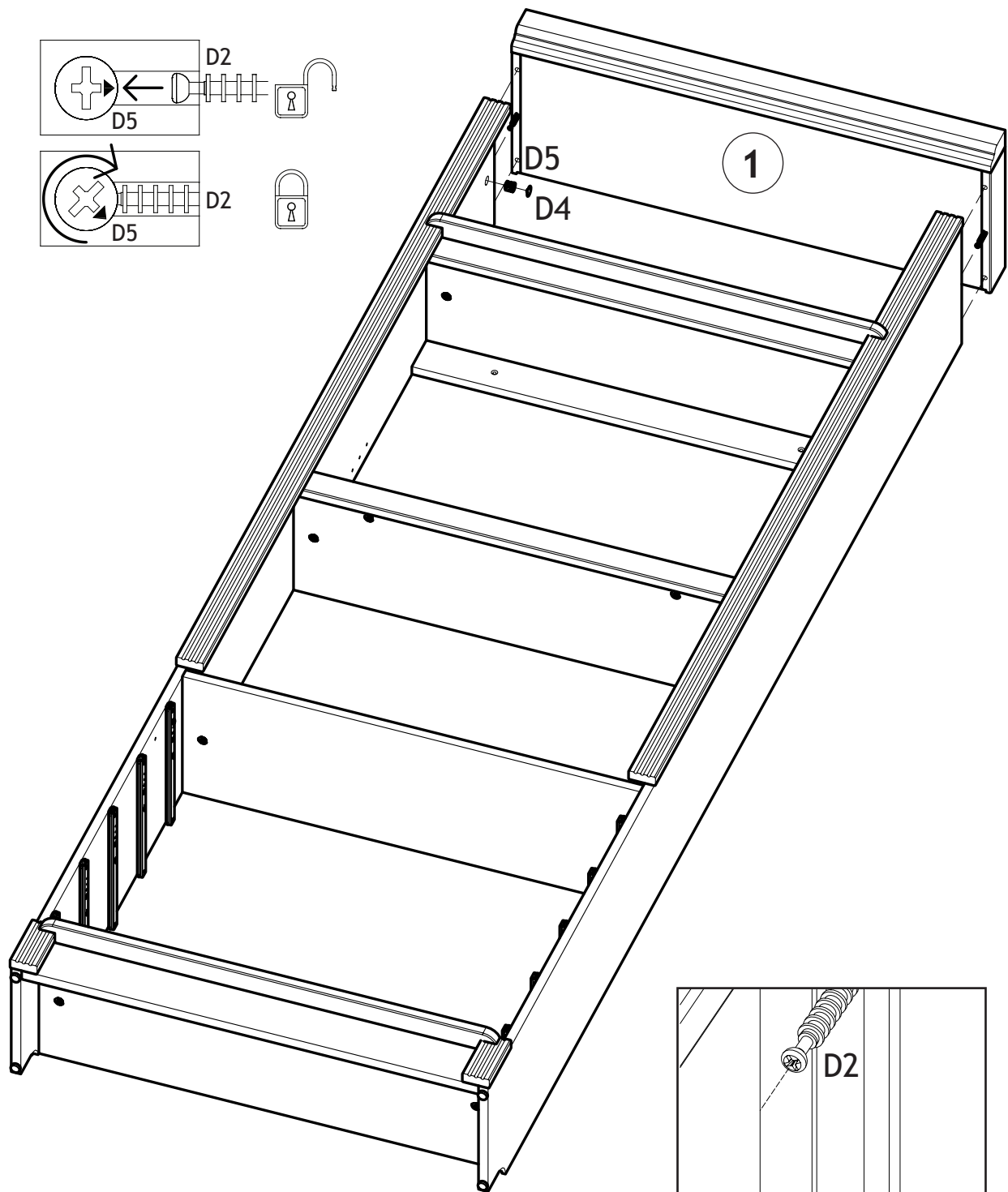
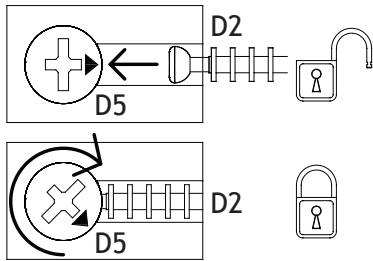


11

D4  
(x2)

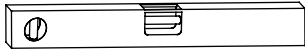


D5  
(x2)

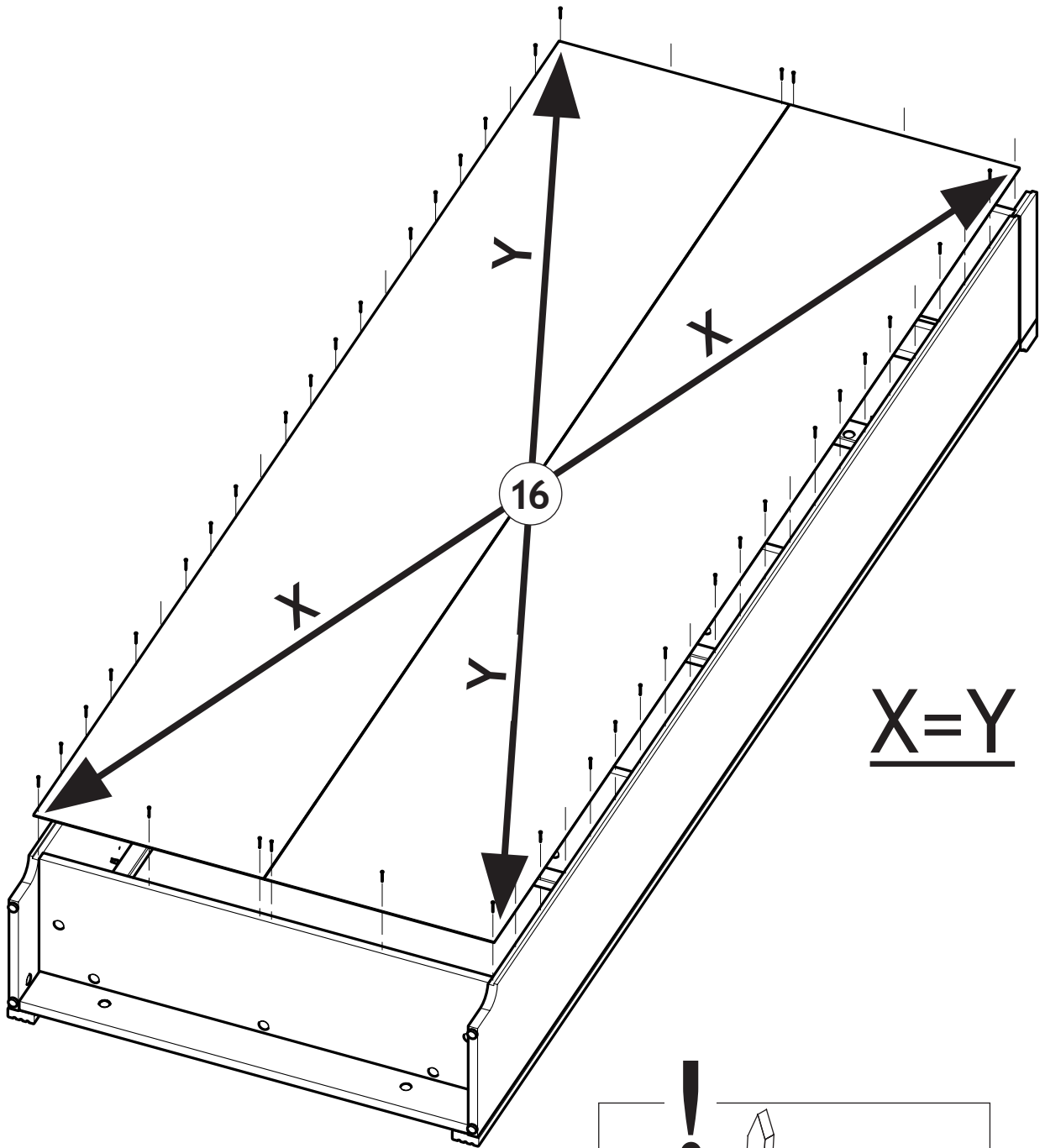


12224

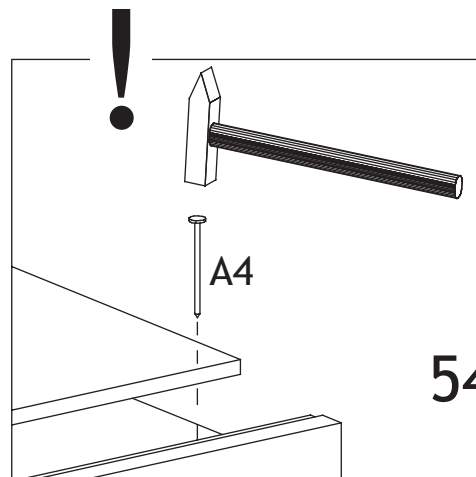
12




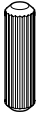
A4  
(x54)

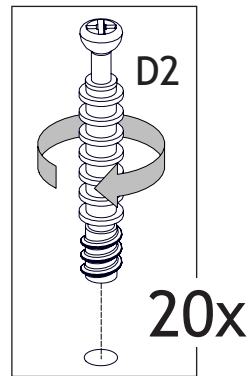
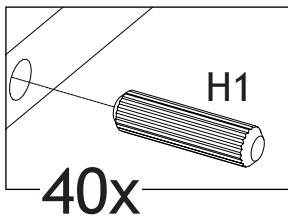
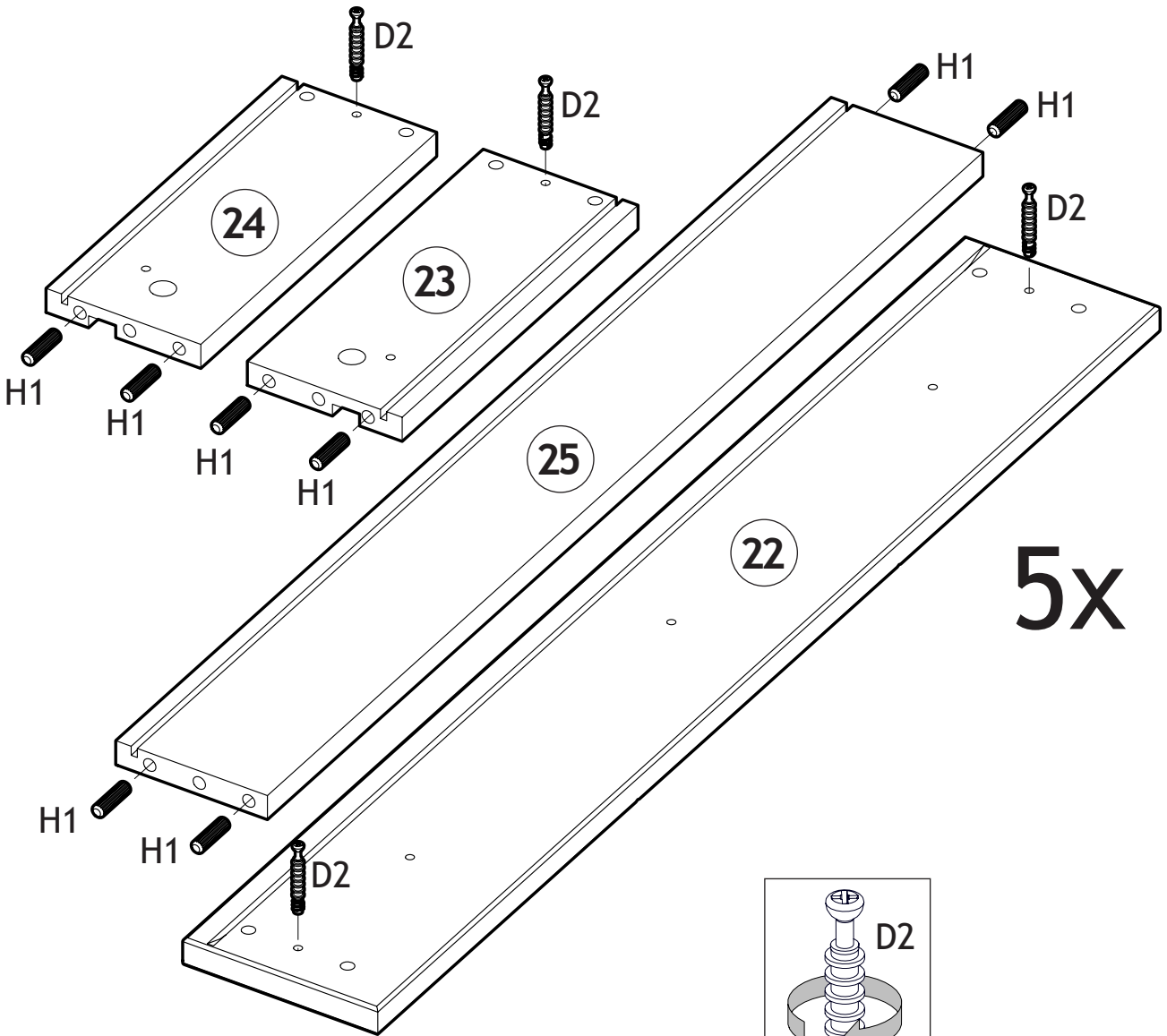


X=Y



13

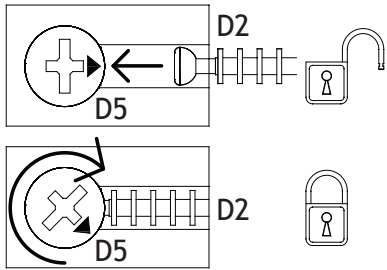
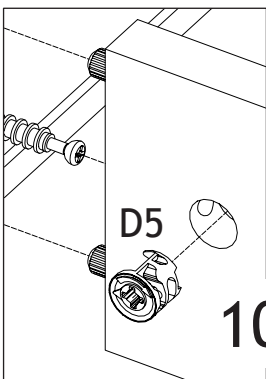
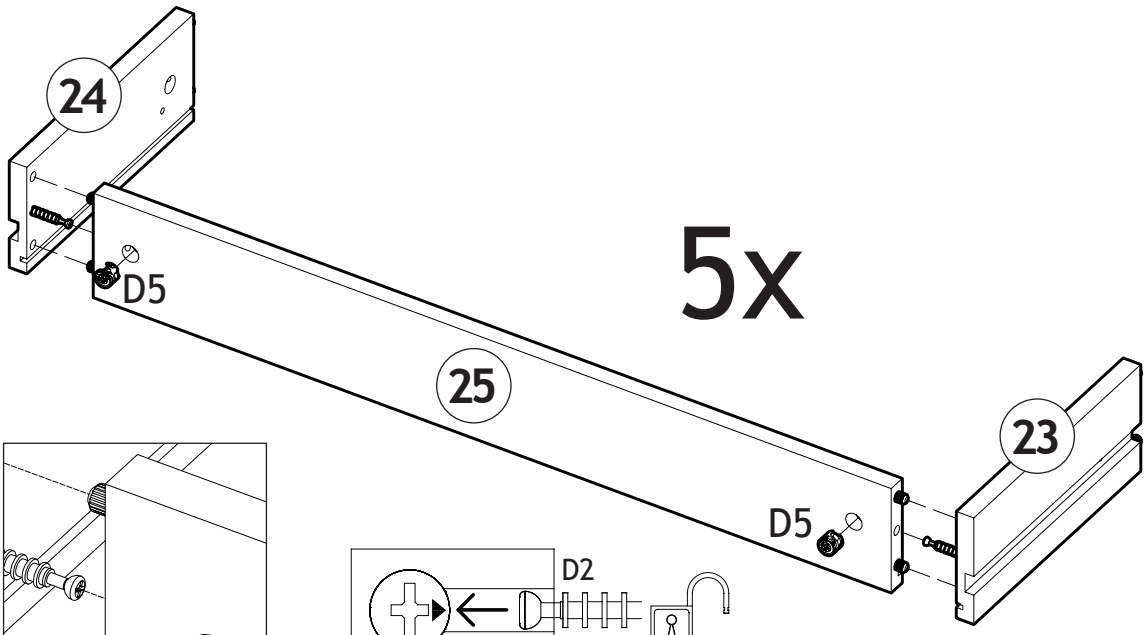
D2  
(×20)  H1  
(×40) 



12224



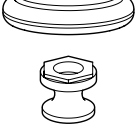

14

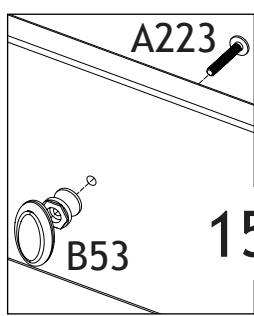
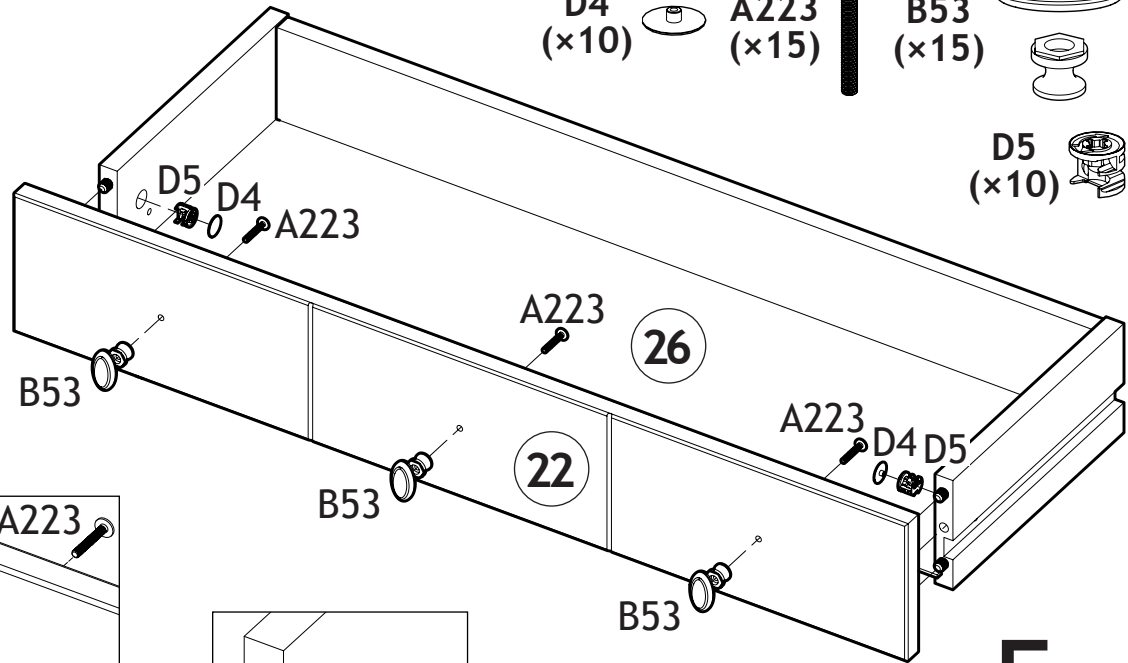
D5  
(x10) 



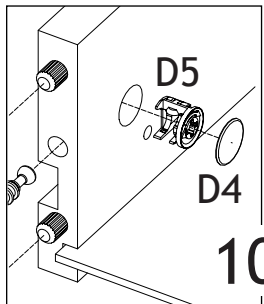
10x

15

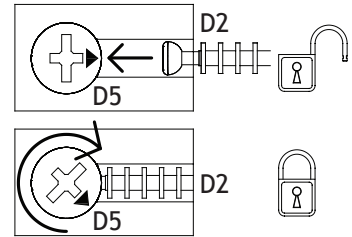
D4 (x10)  A223 (x15)  B53 (x15)   
 D5 (x10) 



15x





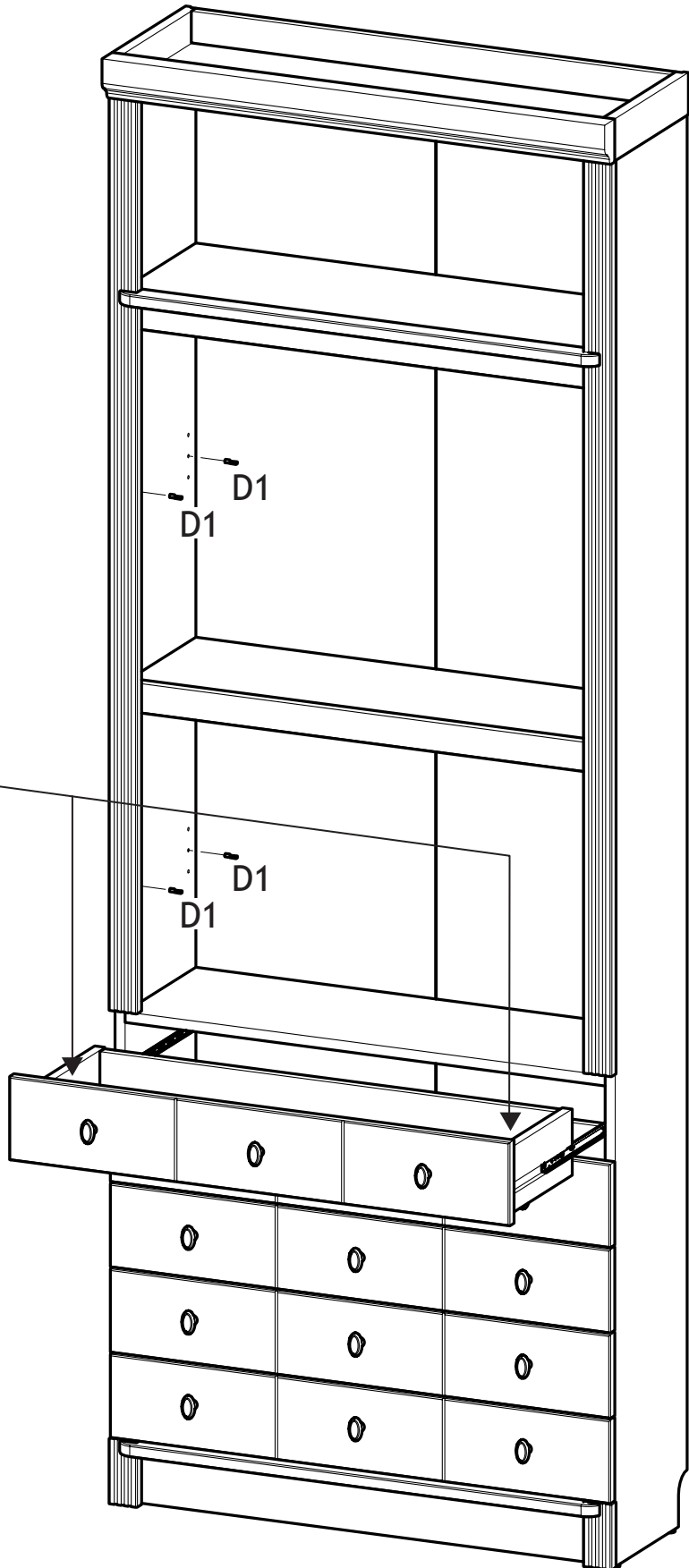
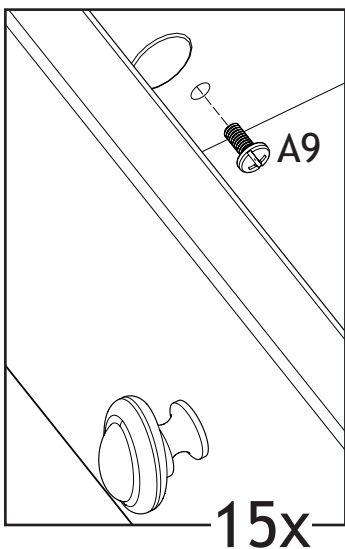
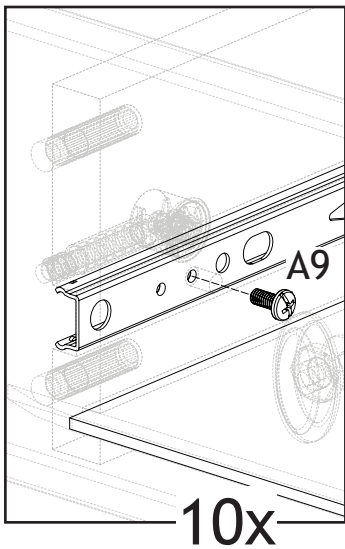
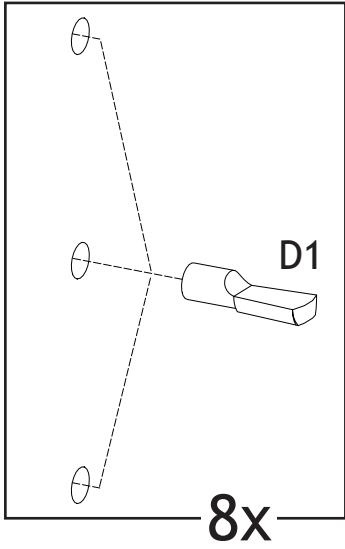
10x



12224

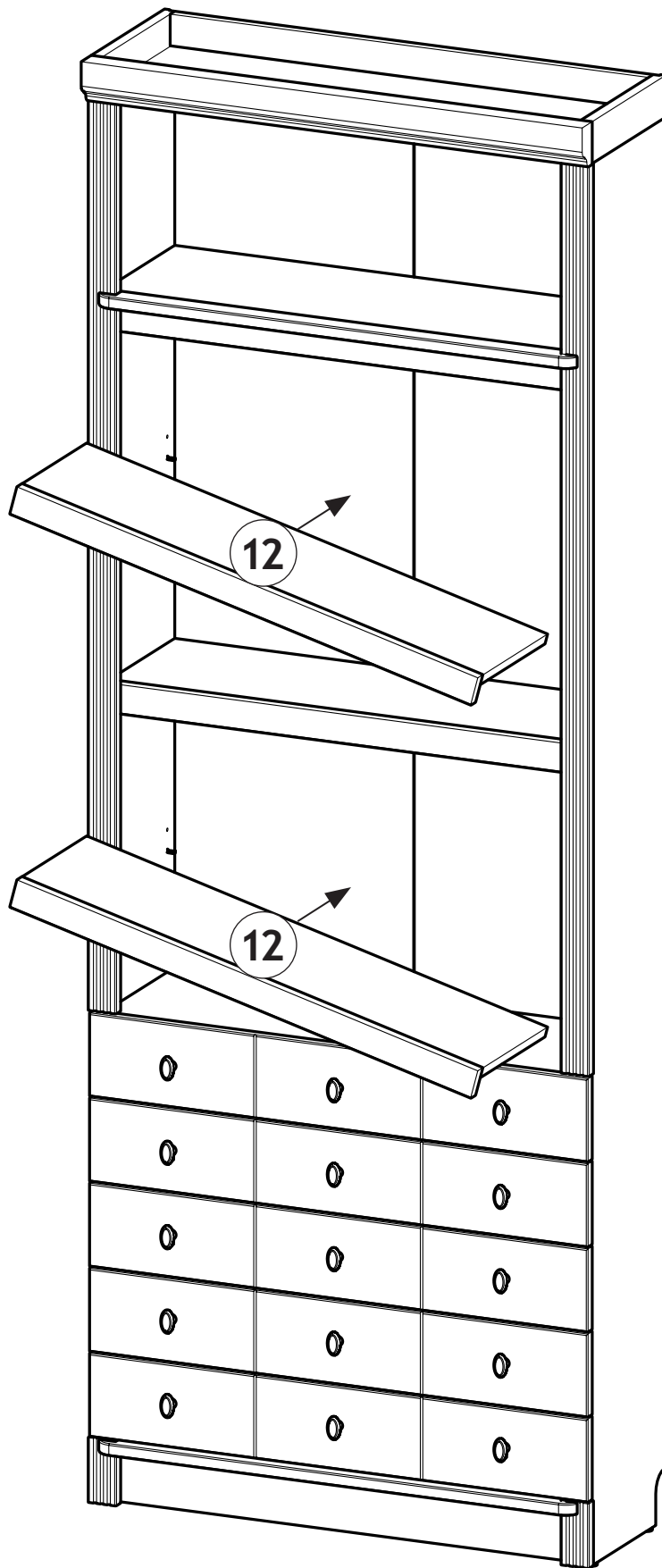
16

A9  
M4x10  
(x10)  D1  
(x8) 



12224

17



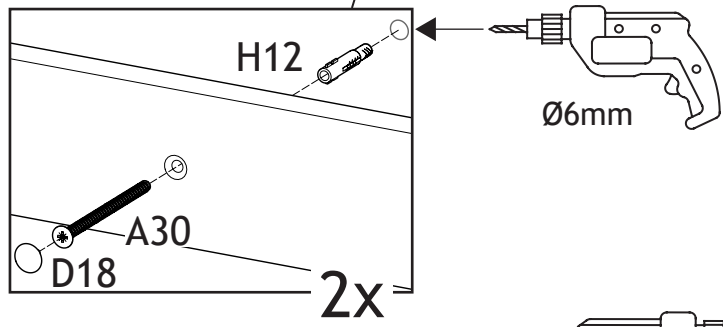
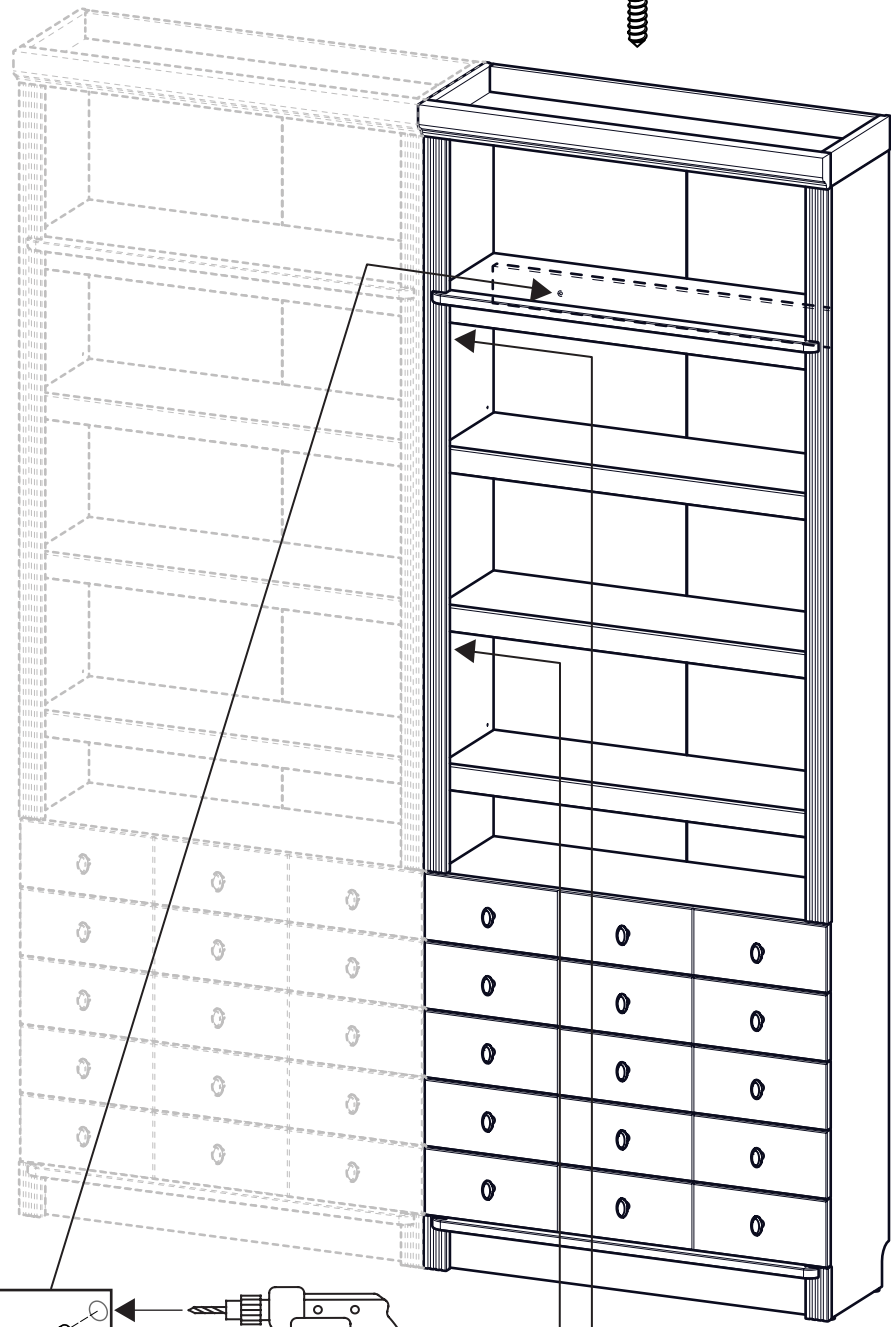
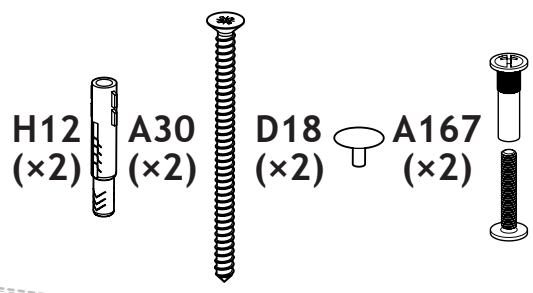
12224

16-17



18

H12 (x2) A30 (x2) D18 (x2) A167 (x2)



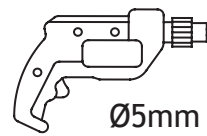
Ø6mm

H12

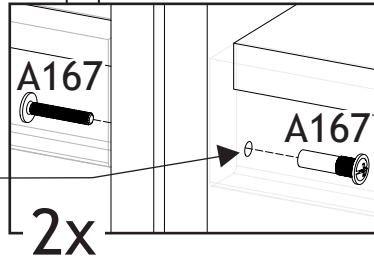
A30

D18

2x



Ø5mm



A167

A167

2x

12224

17-17

H12 

A30 

Ø4,5x70

 Ø6mm

