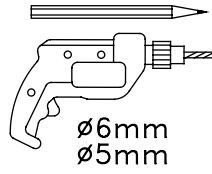
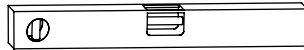
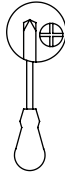
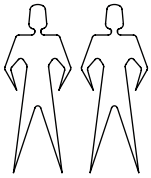
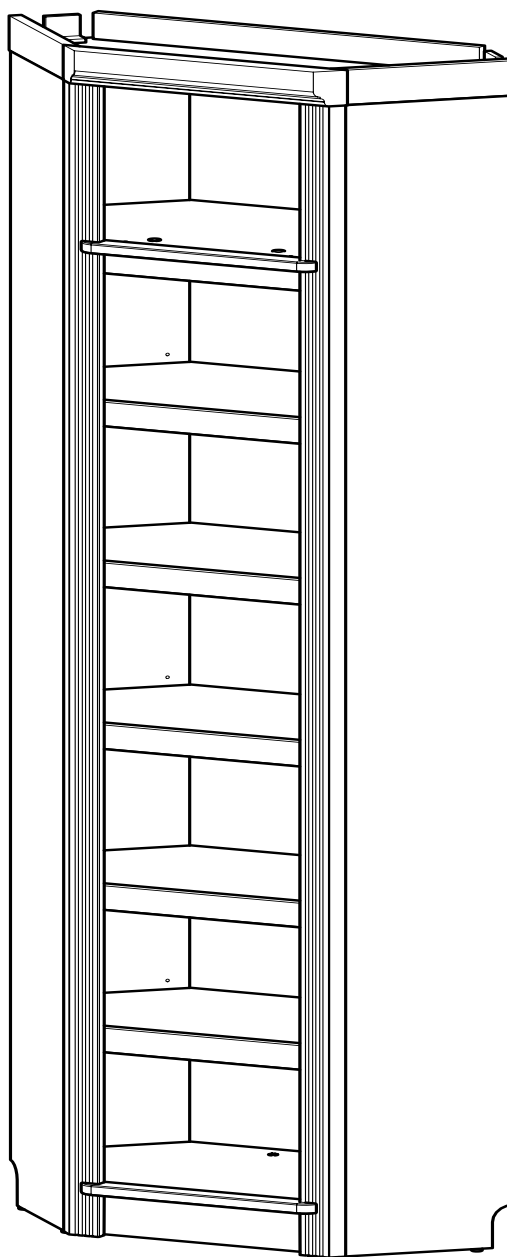
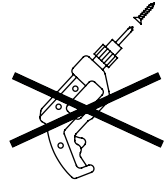


Art. 55440528

LKZ 41332



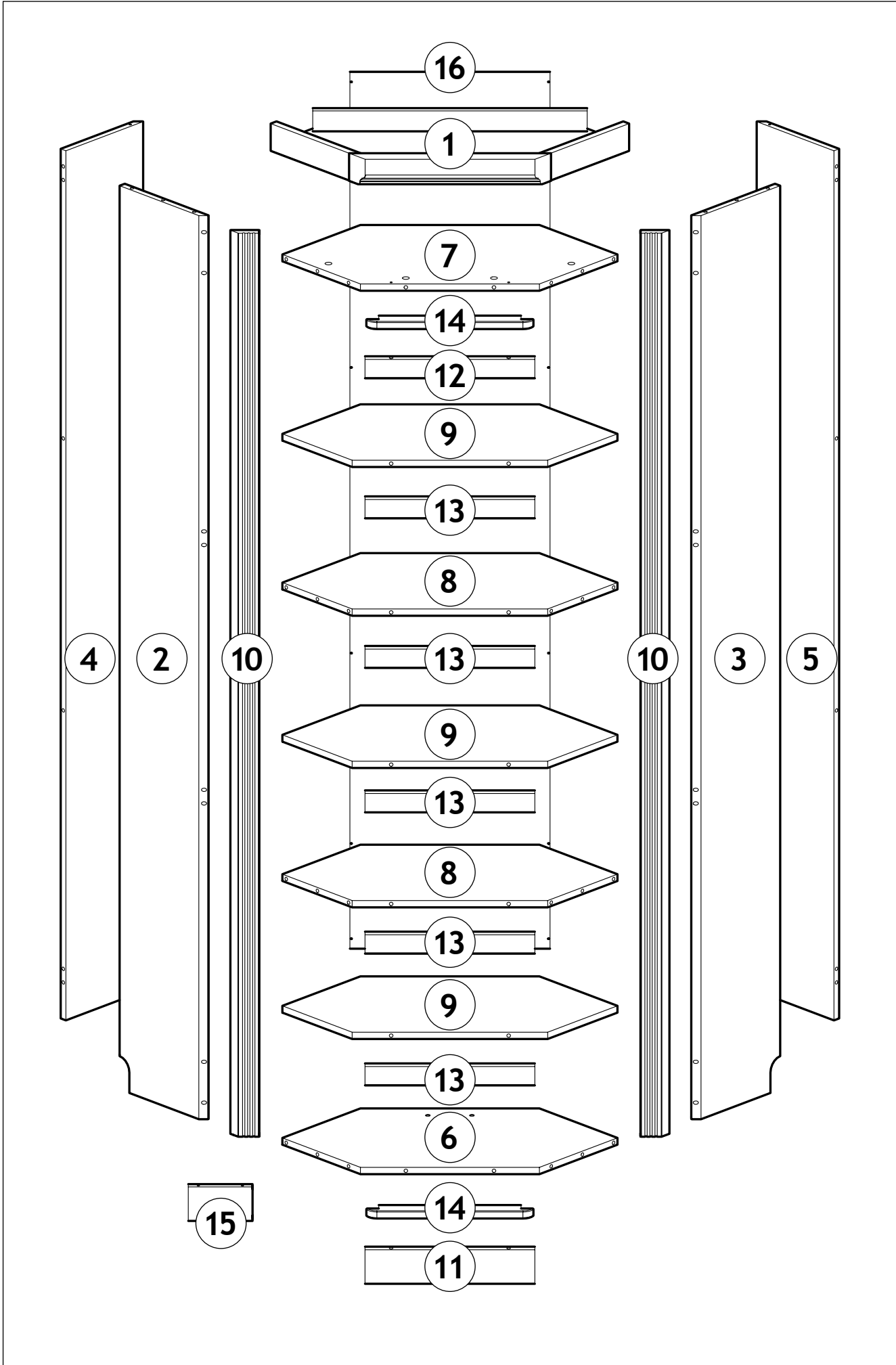
ø6mm  
ø5mm



12225

Teil Nr. Pièces Nr. Pieces No. Часть Ном. Kawalek Nr. Parça No Kusů Nr. Kusov Nr. Pezzi Nr. Nr piese. Darab száma. Stukken Nr. Kārtas nr.	Anzahl Quantité Quantity Количество Ilość Miktar Množství Množstvo Quantità Cantitatea Mennyiség Hoeveelheid Skaitis	Kasten Nr. Colli Nr. Colli No. Коробка Ном. Polu Nr. Kutusu Nr. Kolonka Č. Počet balení Colli Nr. Nu pachete Colli száma. Colli Nr. Kastes nr.	Maß, mm Dimensions, mm Dimensions, mm Размеры, mm Wymiary, mm Boyutlar, mm Rozměry, mm Rozmery, mm Dimensioni, mm Dimensiuni, mm Méterek, mm Afmetingen, mm Izmēri, mm	
1	1	1/2	781 x 376 x 65	
2	1	2/2	2126 x 258 x 16	
3	1	2/2	2126 x 258 x 16	
4	1	2/2	2046 x 238 x 16	
5	1	2/2	2046 x 238 x 16	
6	1	1/2	730 x 340 x 16	
7	1	1/2	730 x 340 x 16	
8	2	1/2	730 x 322 x 16	
9	3	1/2	730 x 322 x 16	
10	2	2/2	2126 x 63 x 18	
11	1	1/2	370 x 80 x 18	
12	1	1/2	370 x 45 x 18	
13	5	1/2	370 x 45 x 18	
14	2	1/2	364 x 35 x 18	
15	1	1/2	140 x 80 x 16	
16	1	2/2	2062 x 436 x 3	

12225

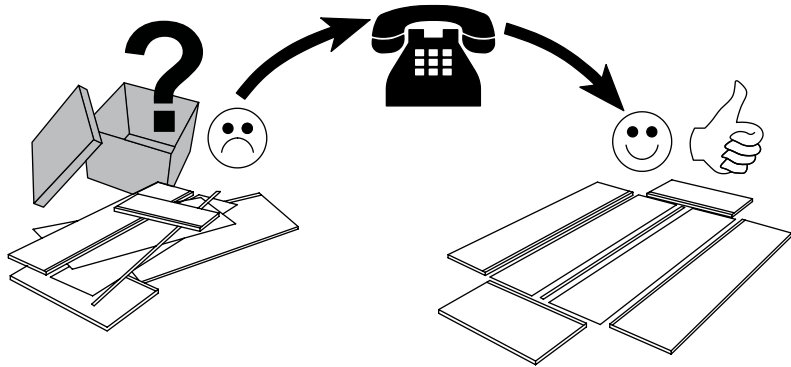
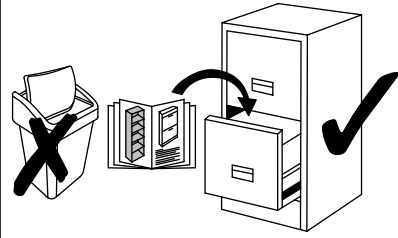


**Service • Assistenza • Dienstverlening • Serwis  
Servis • Szerviz • Сервисная служба**

Name • Nom • Nome • Naam •  
Nazwa • Jméno • Názov • Név  
Denumire • Isim • Название

Nr • No • N • Номер • Ć • Sz

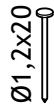
Tur • Type • Tip • Típus • Тіро • Тип



**H1**  
(x36)



**D1**  
(x18)



**A4**  
(x12)



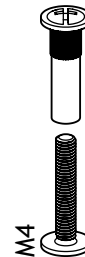
**D2**  
(x44)



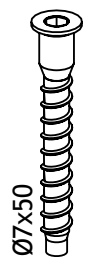
**D4**  
(x16)



**D5**  
(x44)



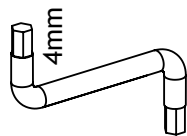
**A167**  
(x3)



**A27**  
(x12)



**D24**  
(x10)



**A5**  
(x1)



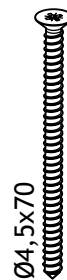
**A121**  
(x20)



**H12**  
(x2)



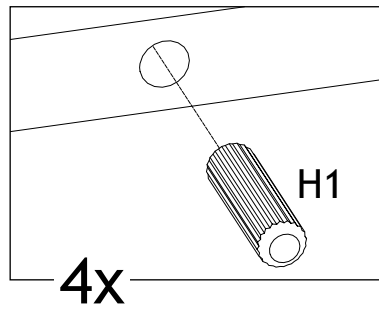
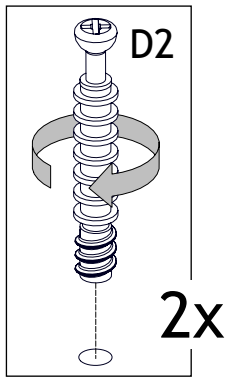
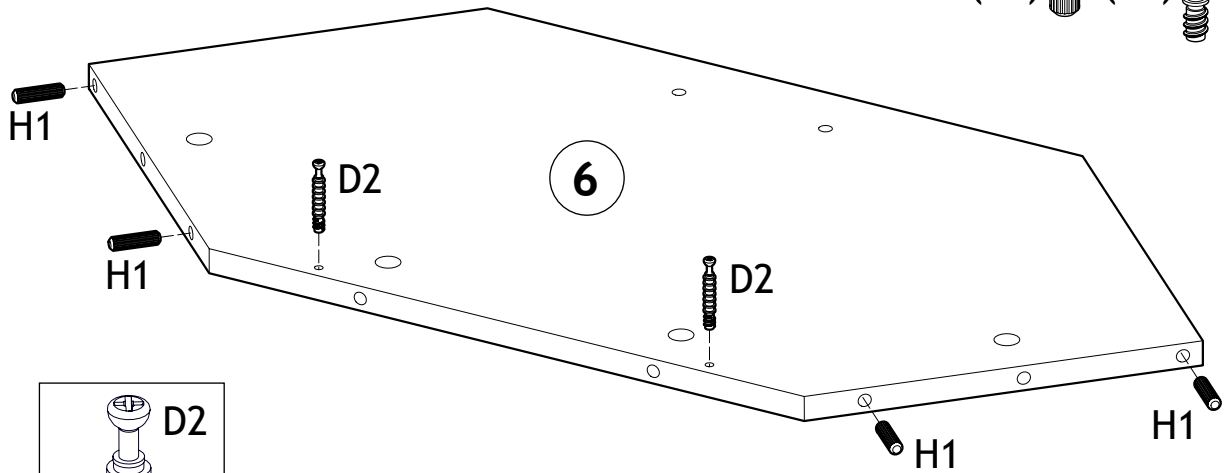
**D18**  
(x2)



**A30**  
(x2)

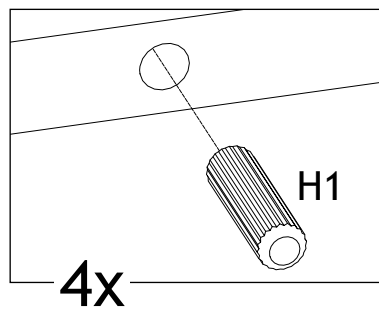
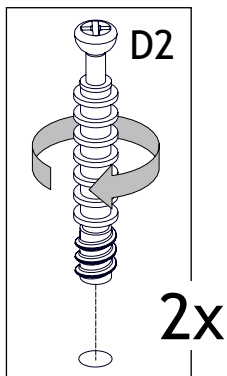
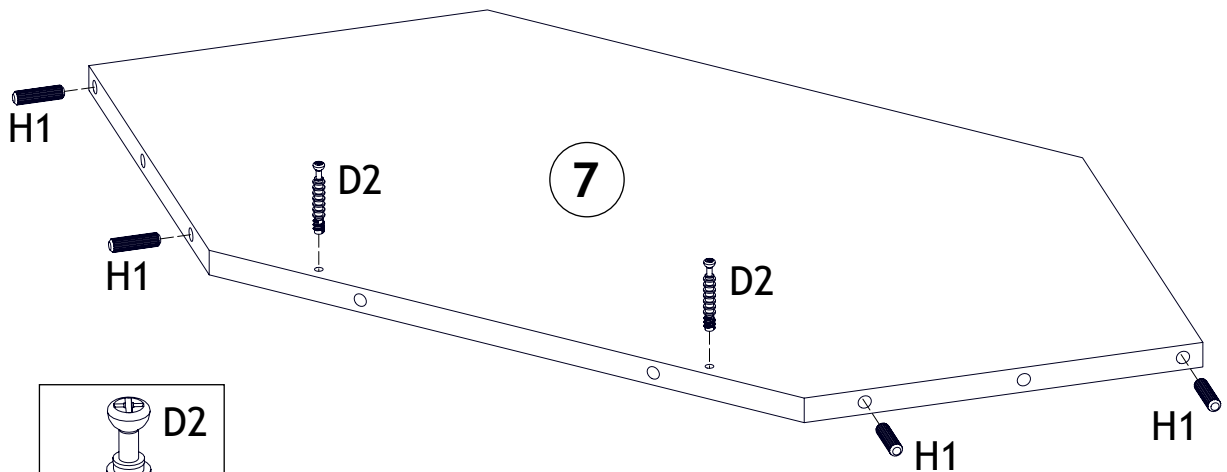
1

H1 (x4) D2 (x2)



2

H1 (x4) D2 (x2)



12225

3

A5 (x1) D24 (x2) D5 (x2) A27 (x2)

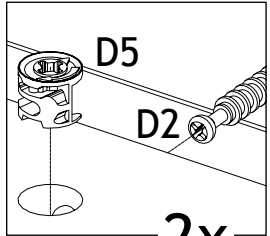
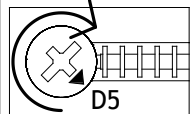
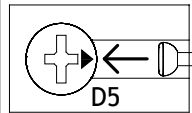


15

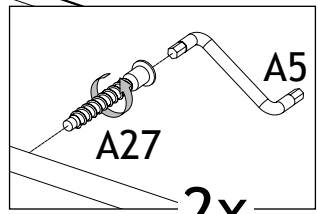
6

11

2x



2x



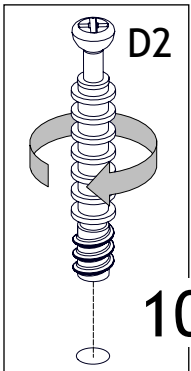
4

D2 (x10)

D2

D2

13





10x

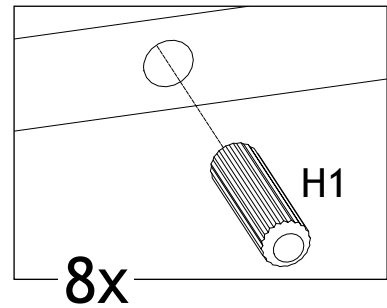
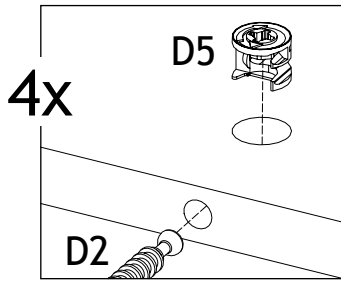
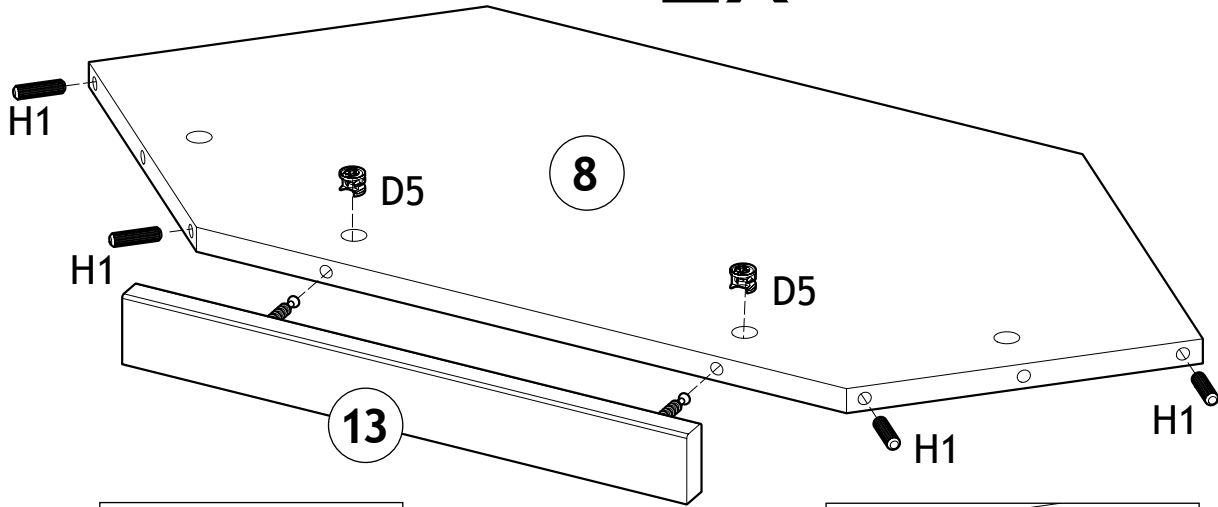
5x

12225

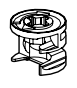
5

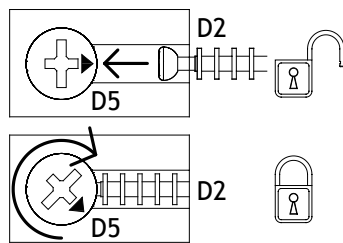
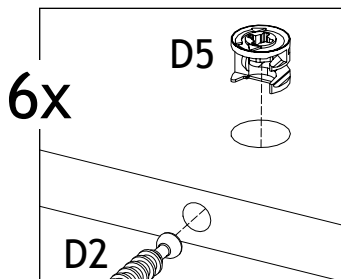
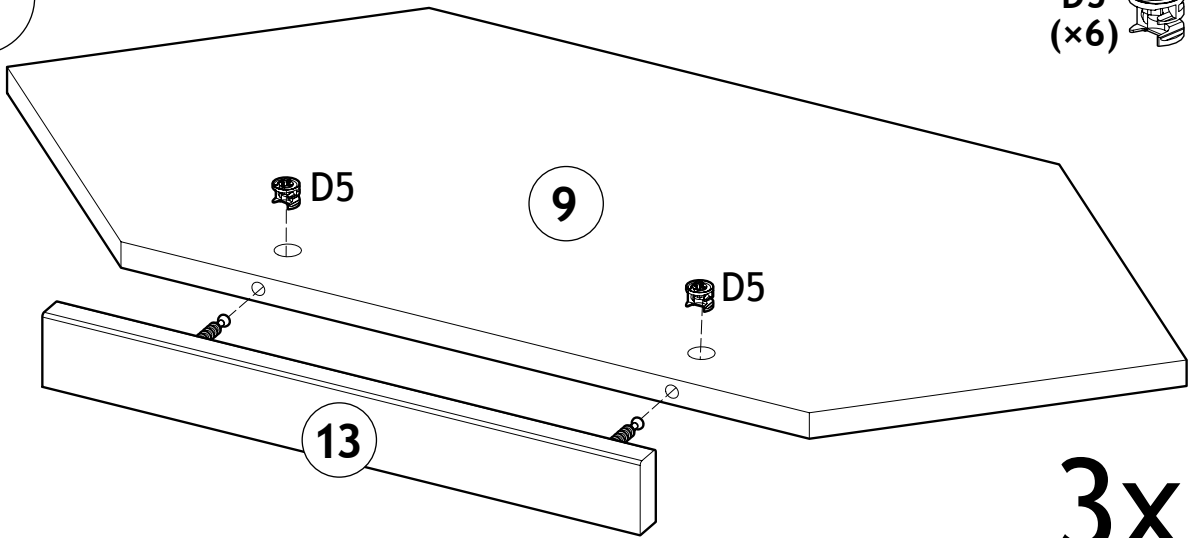
2x

H1 (x8)  D5 (x4) 



6

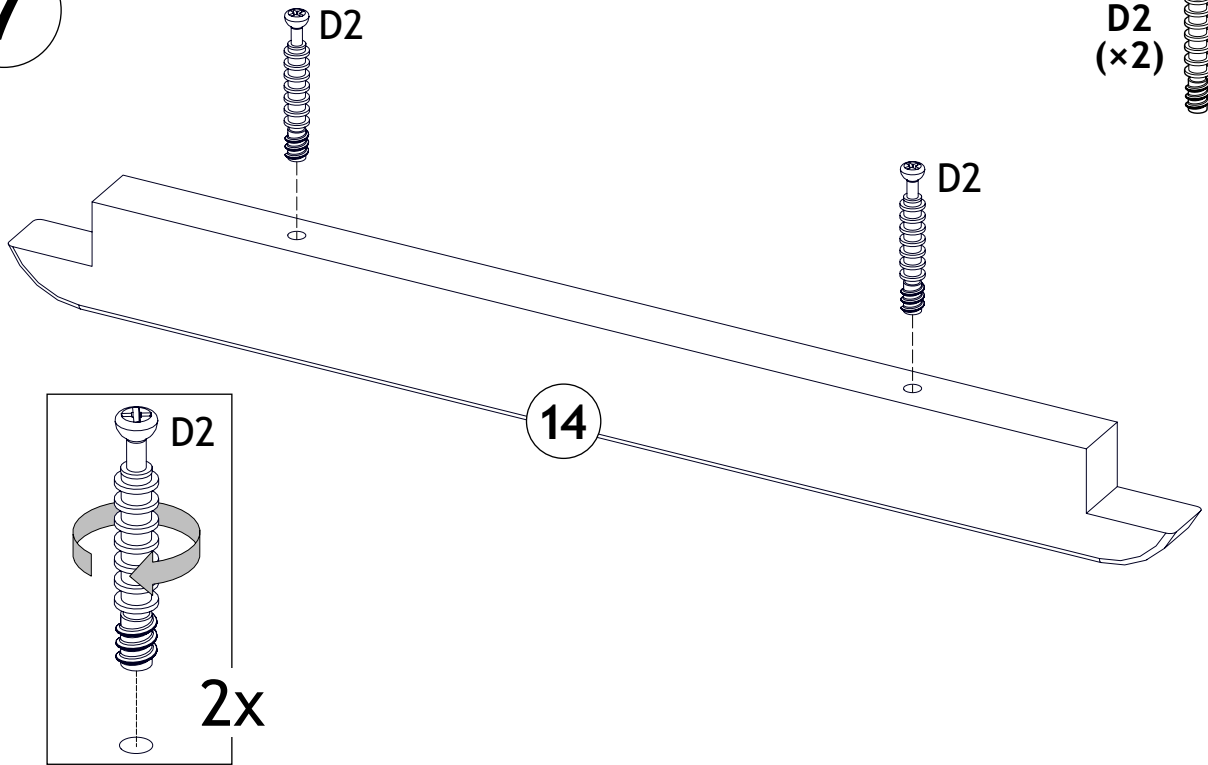
D5 (x6) 



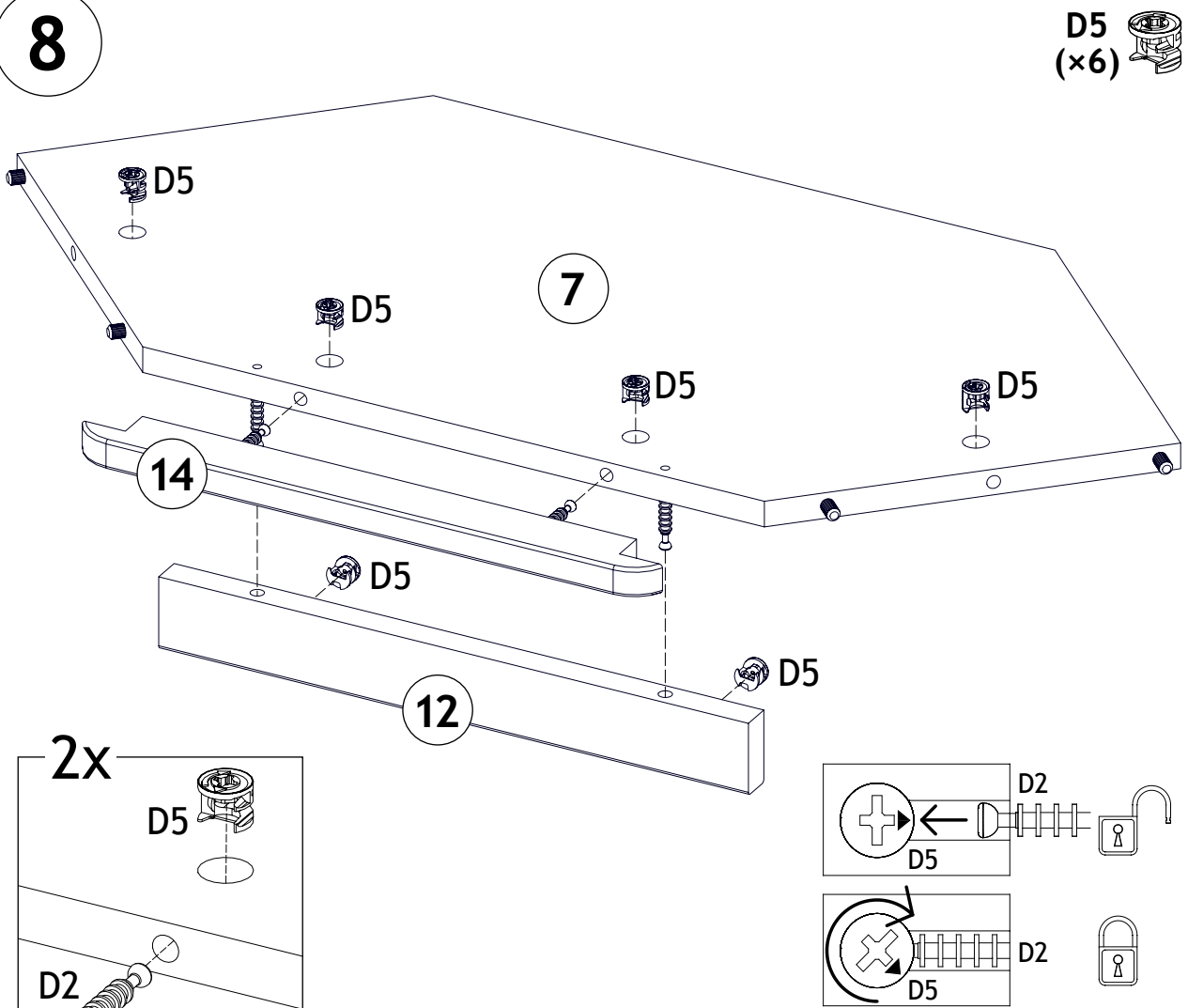
3x

12225

7



8

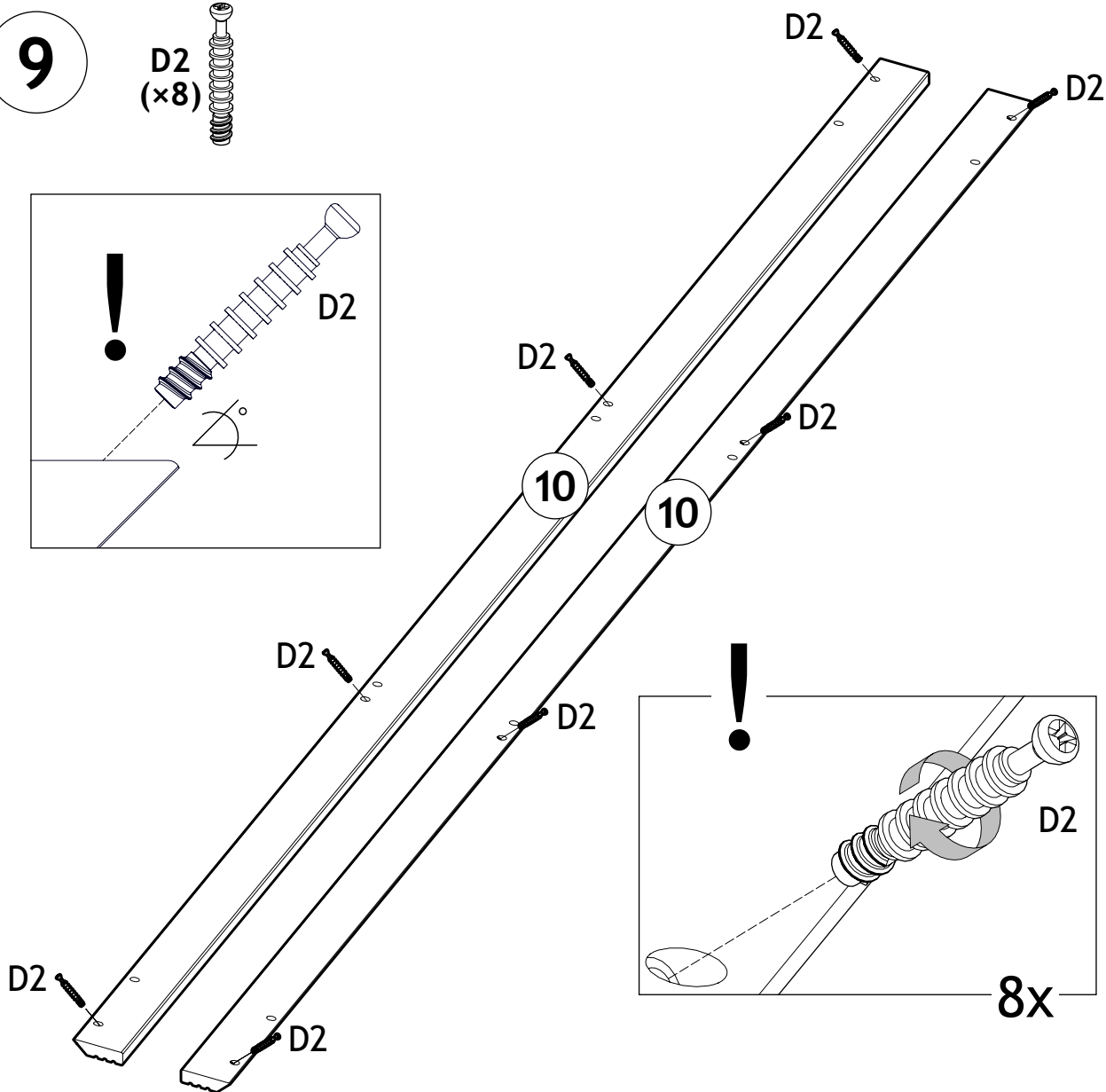
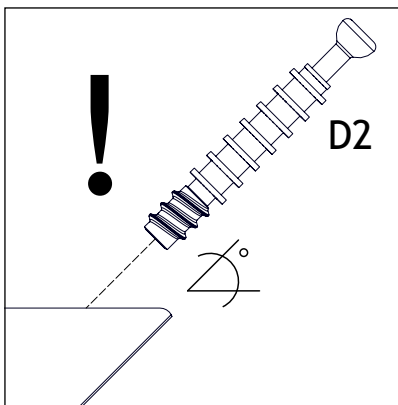



12225






9

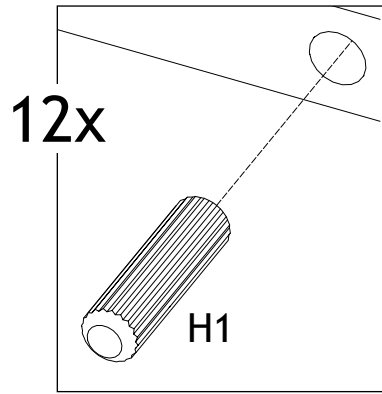
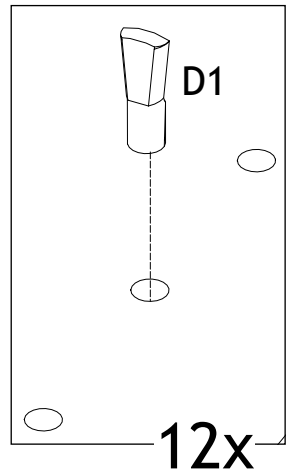
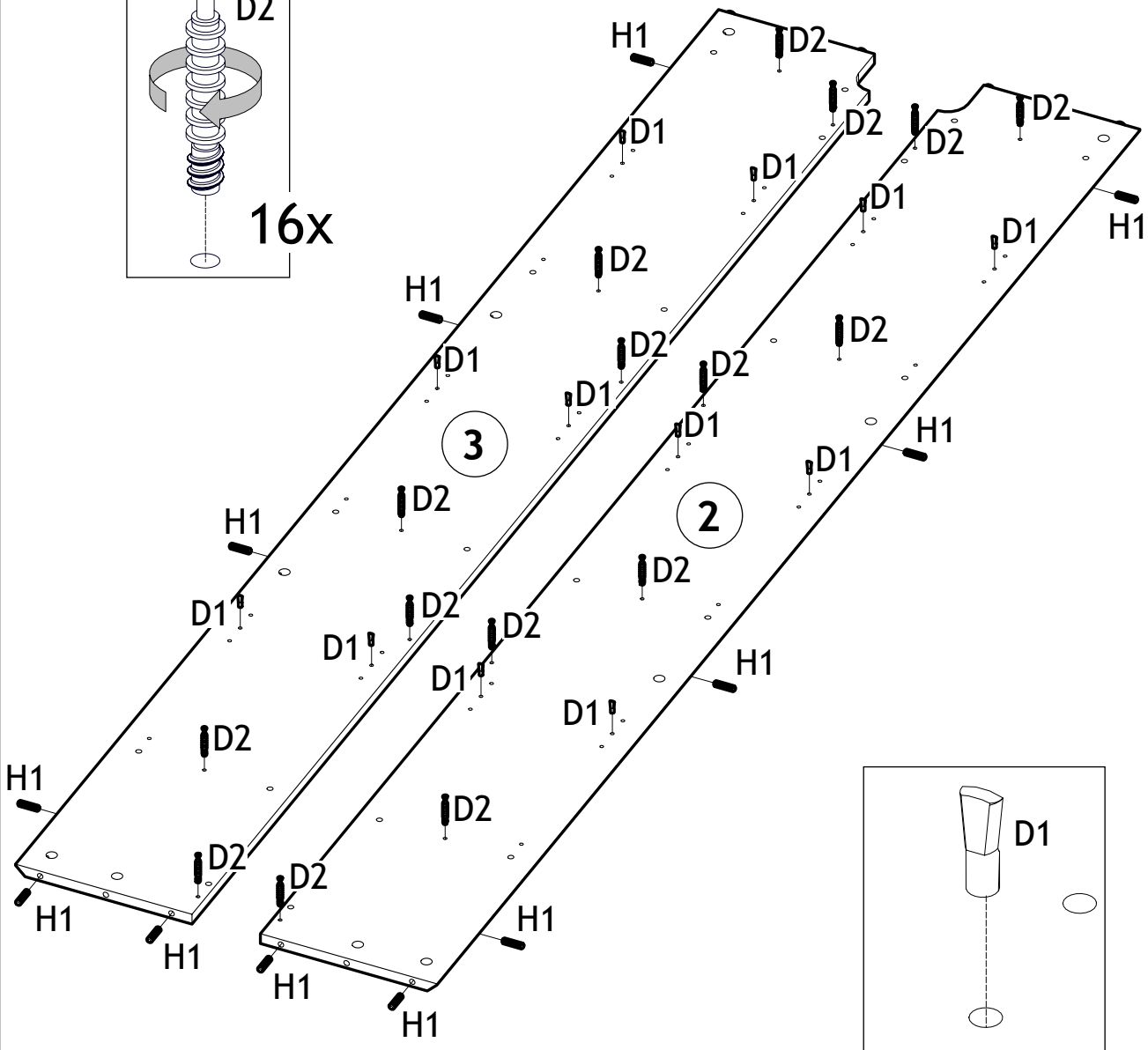
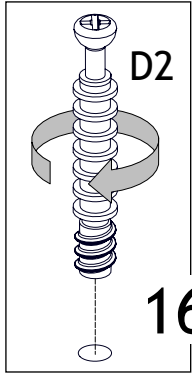
D2  
(x8)



8x

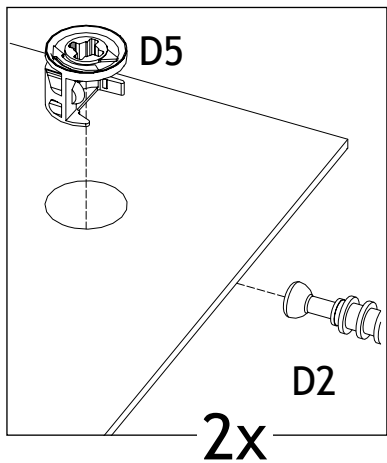
10

D1 (x12)  D2 (x16)  H1 (x12) 



12225

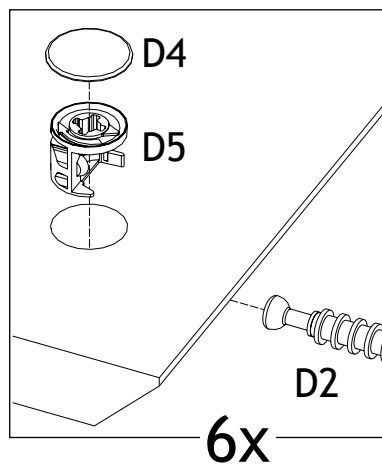
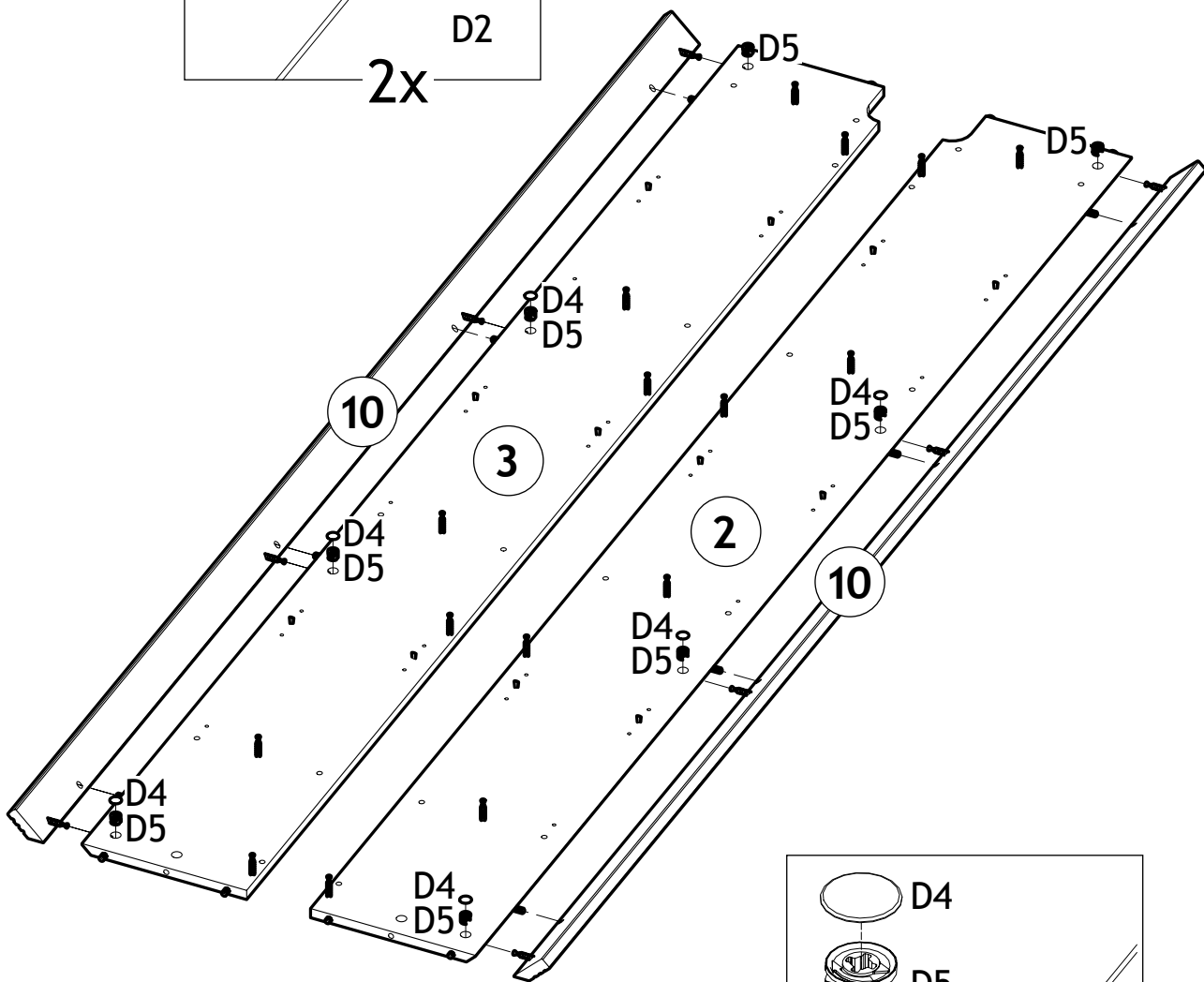
11



D4  
(x6)

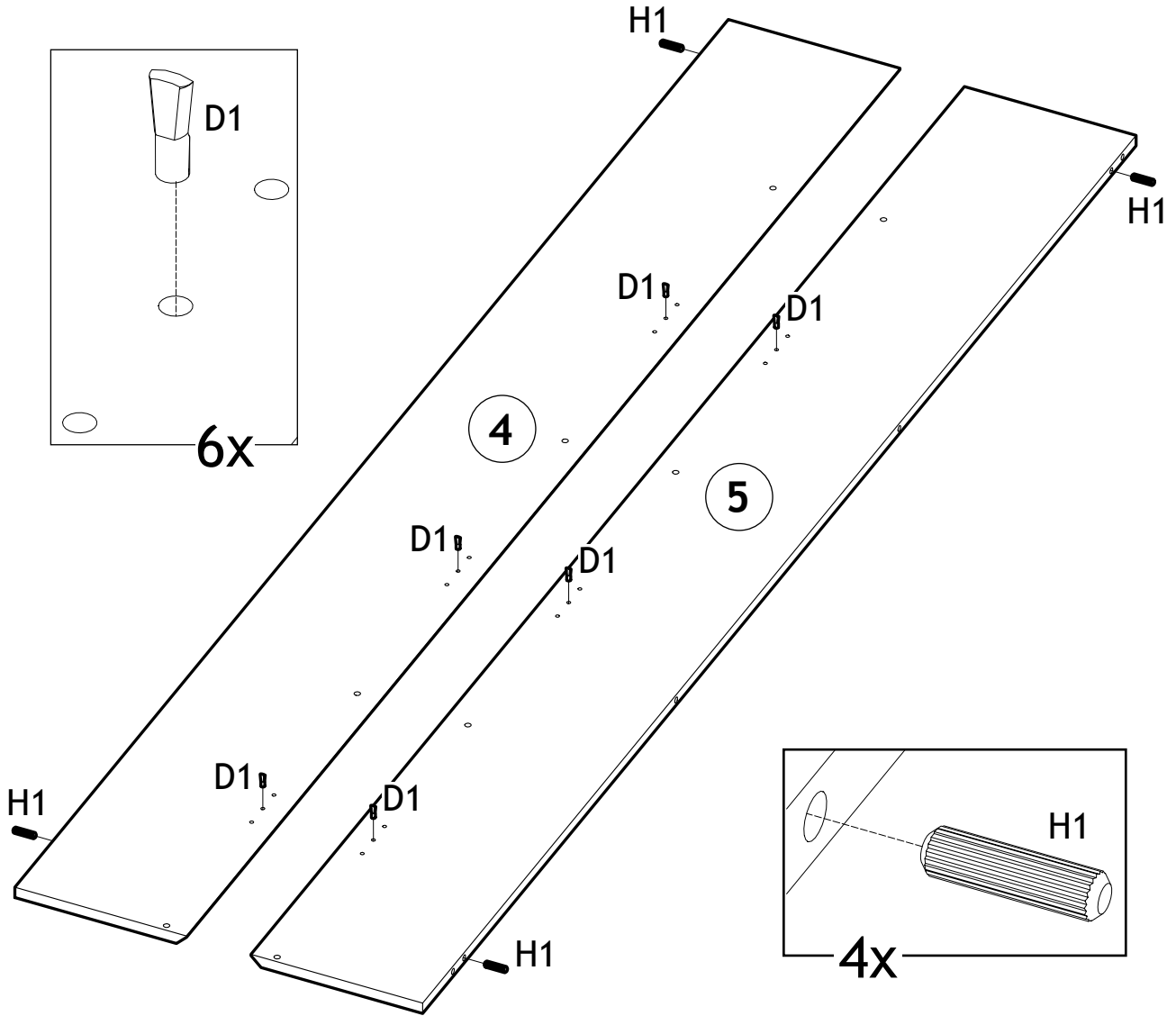


D5  
(x8)



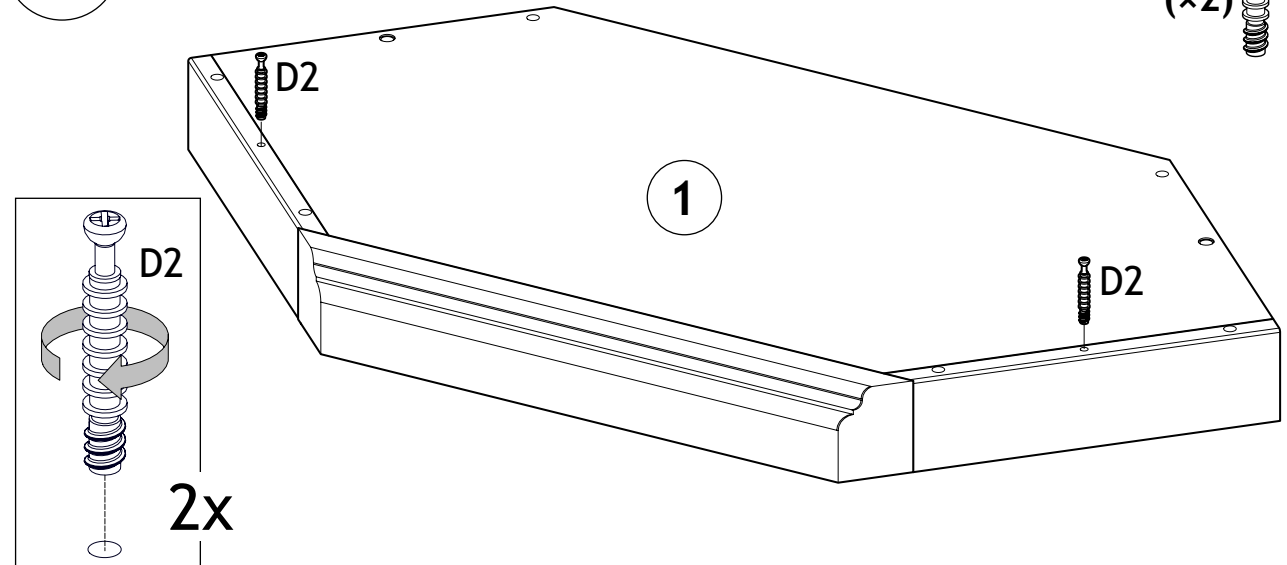
12

D1 (x6) H1 (x4)



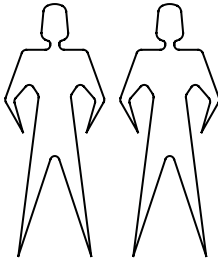
13

D2 (x2)

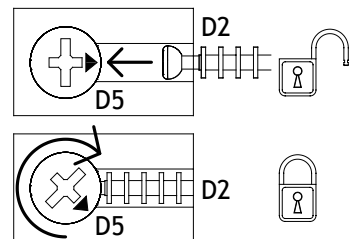
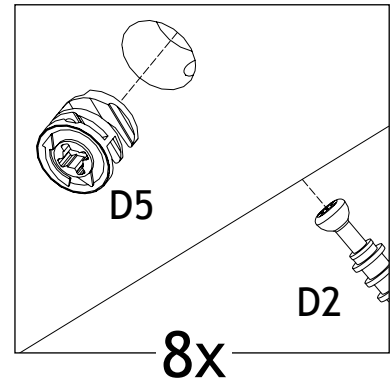
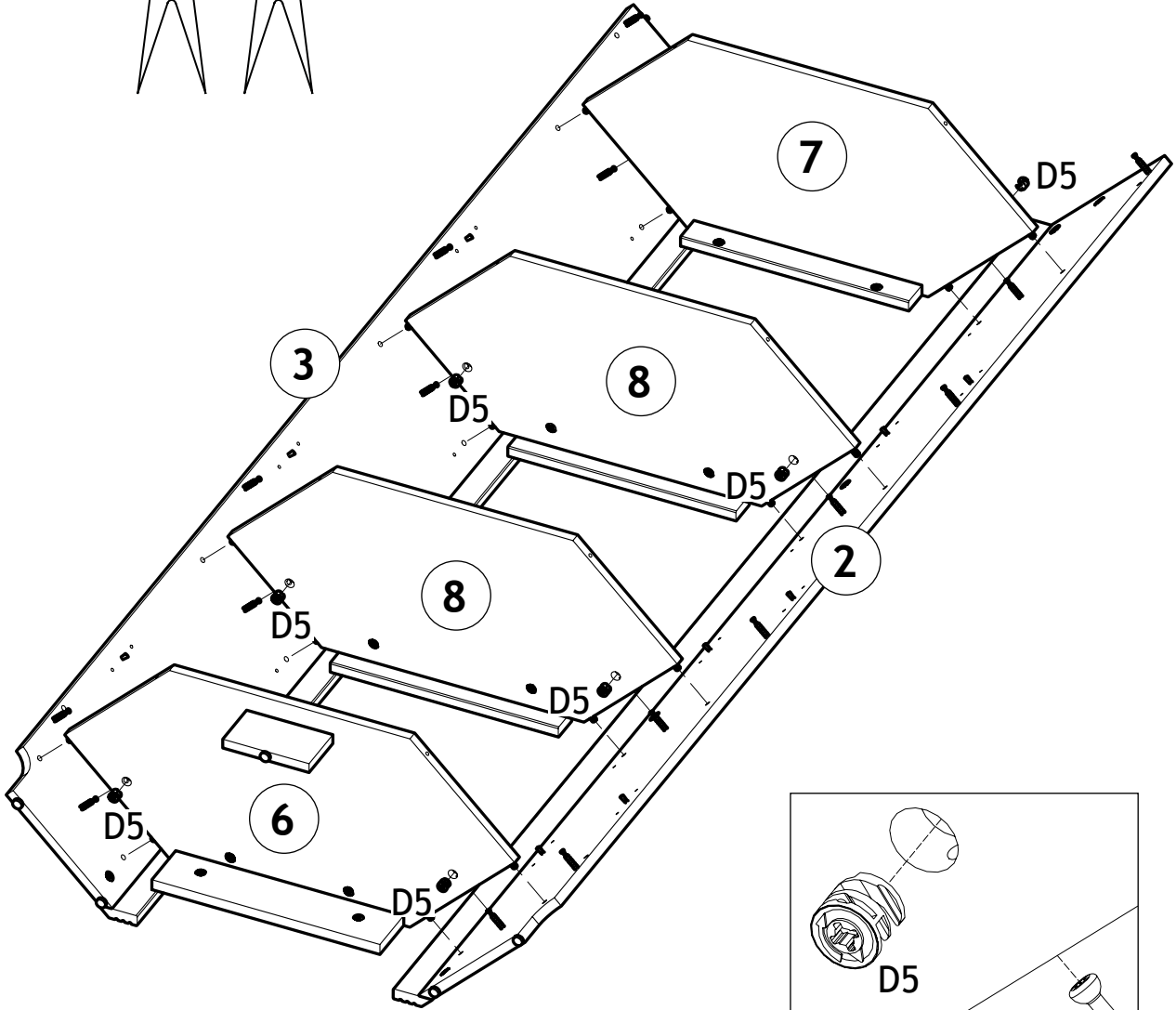


12225

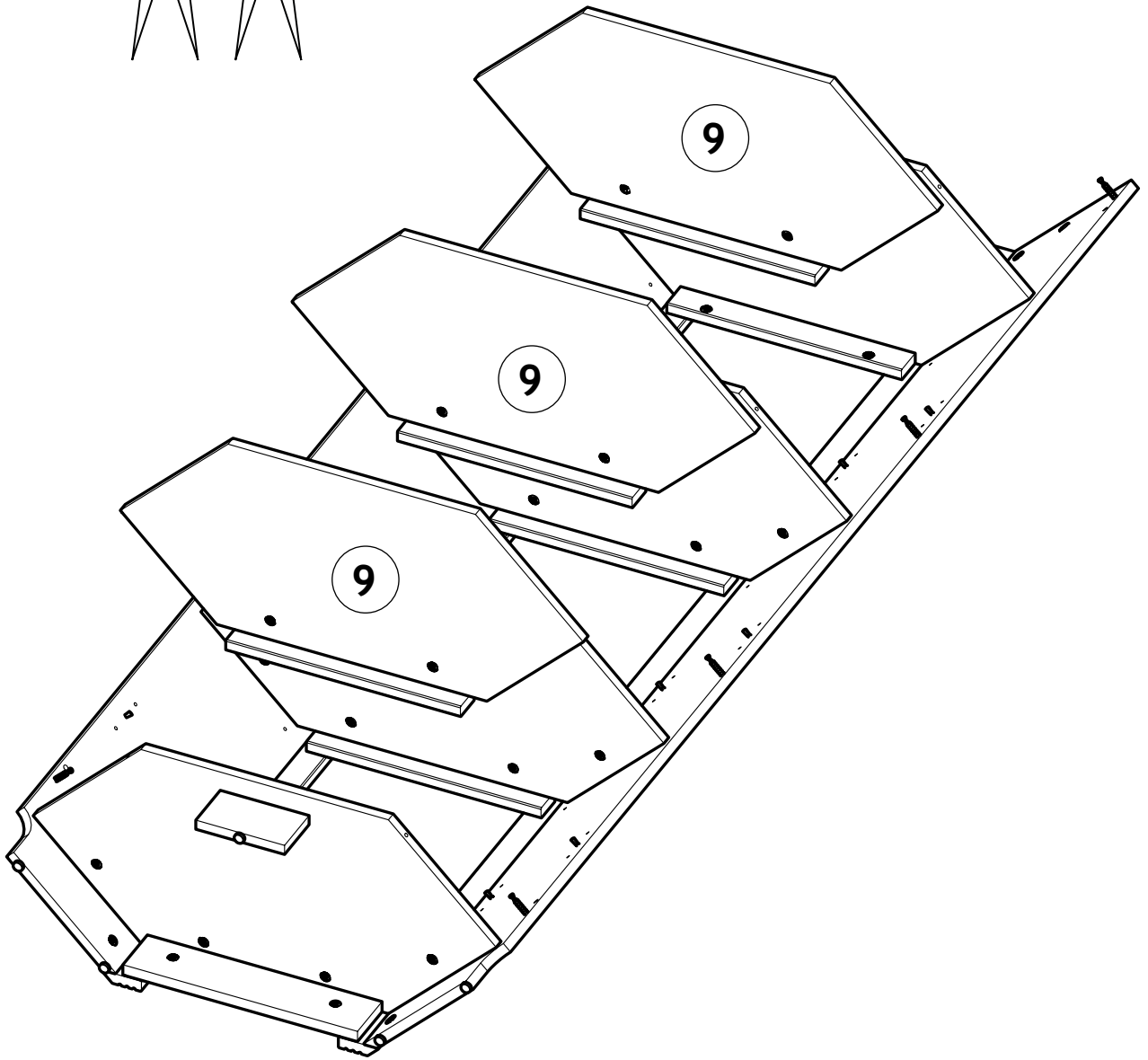
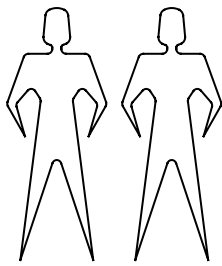
14



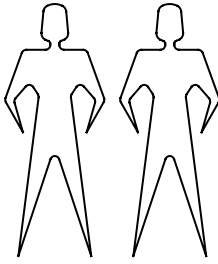
D5 (x8)



15



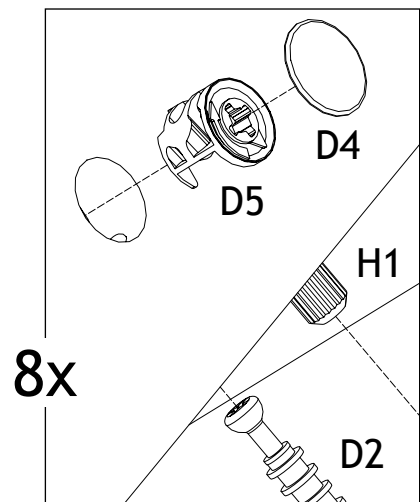
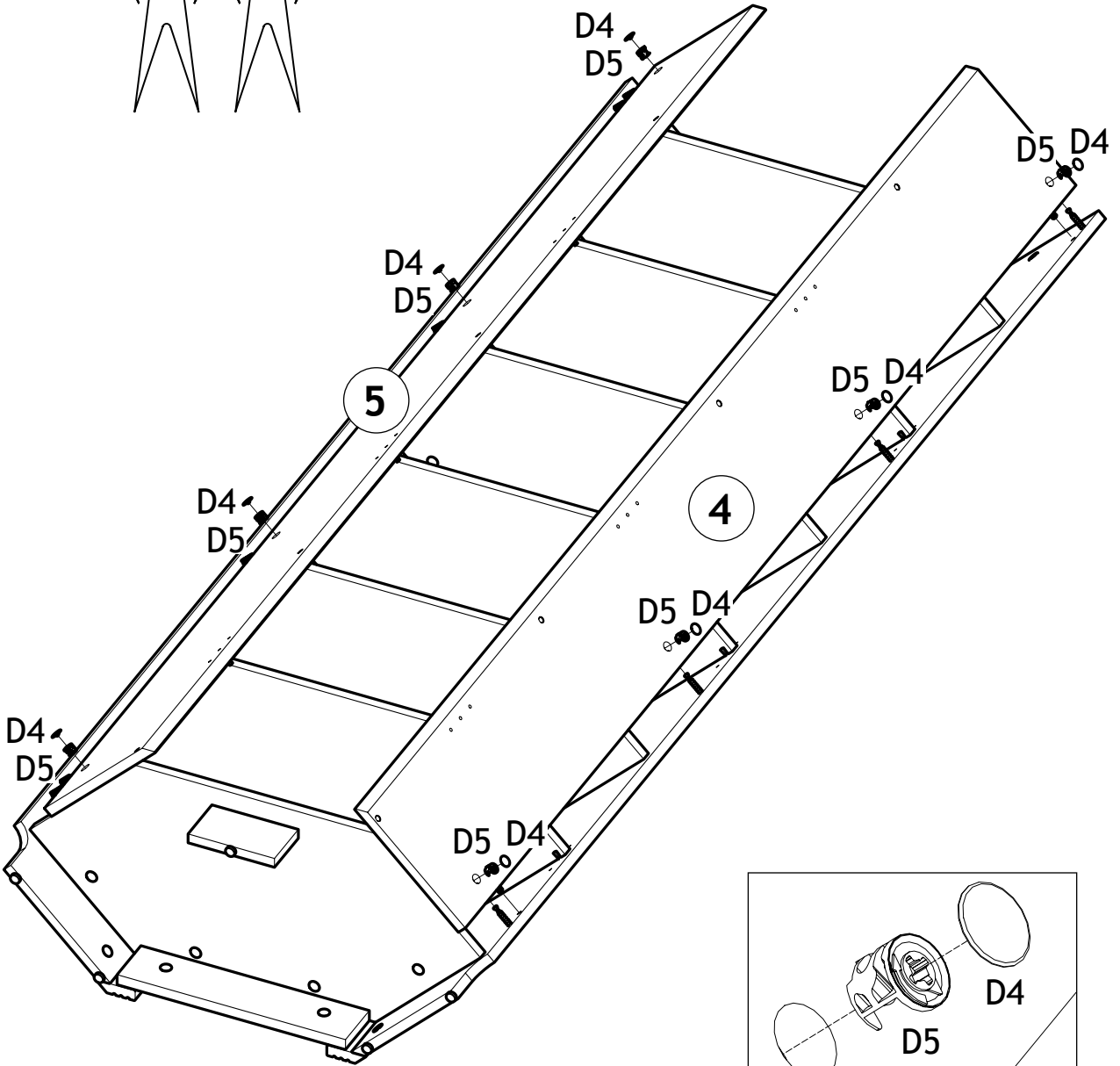
16




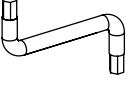

D4  
(x8)

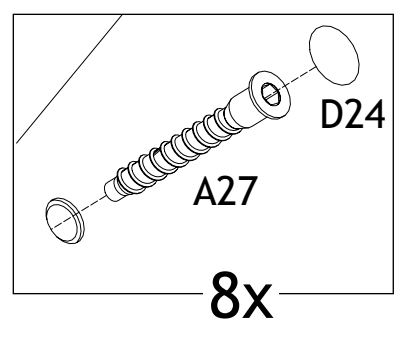
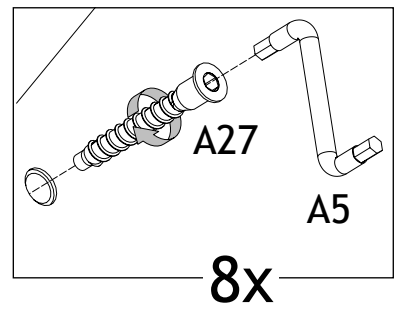
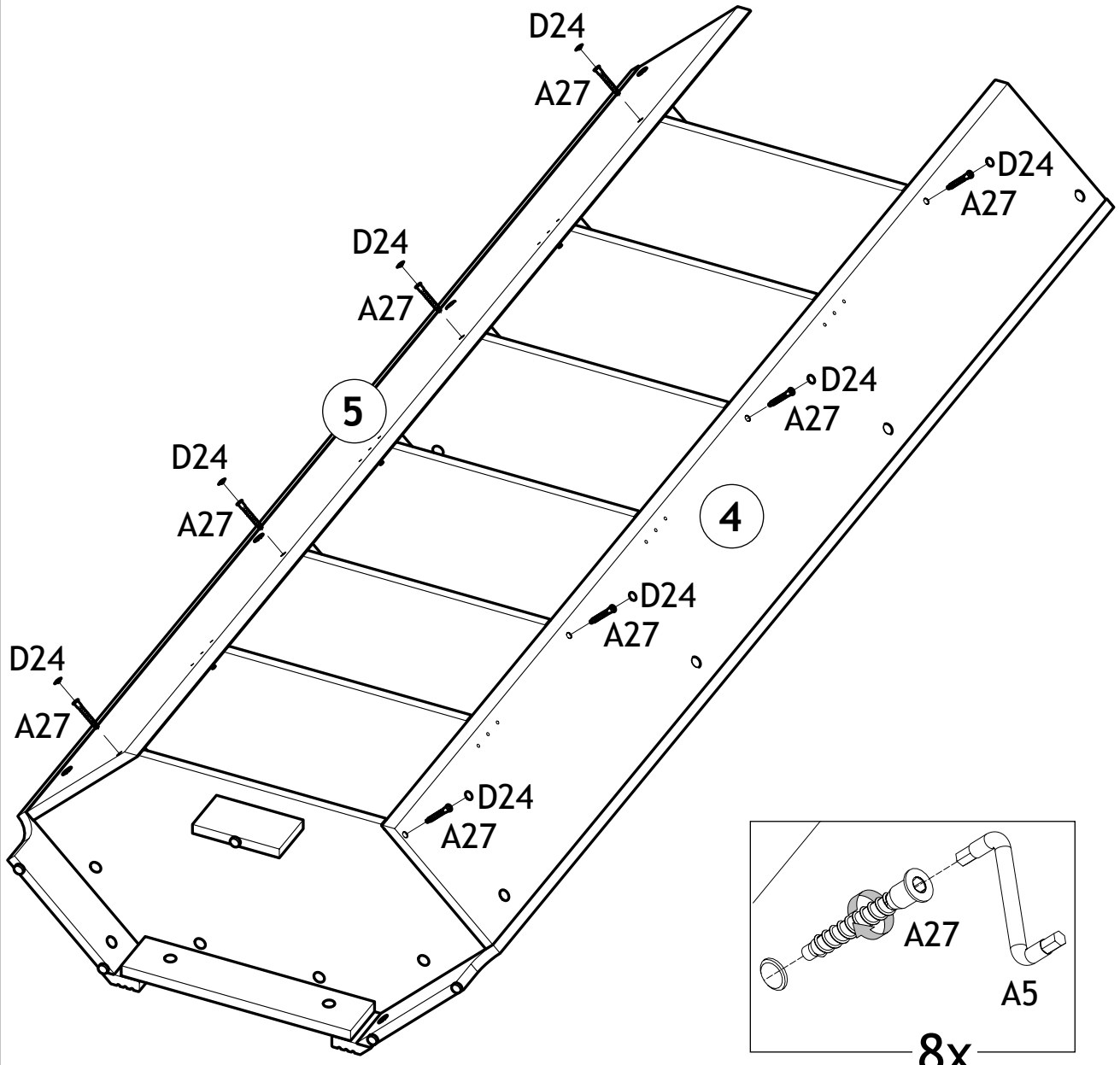


D5  
(x8)



17

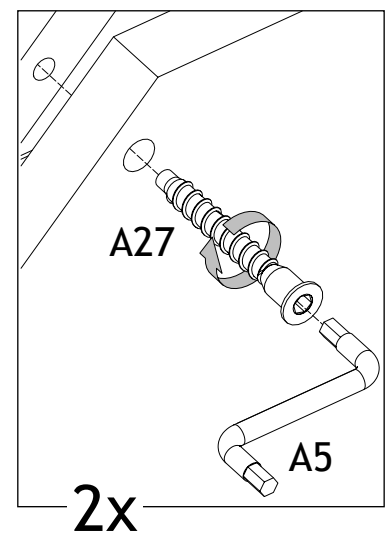
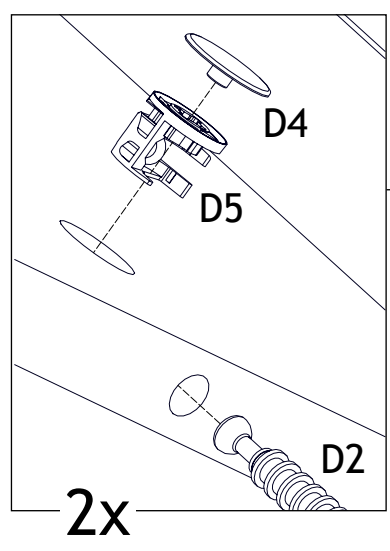
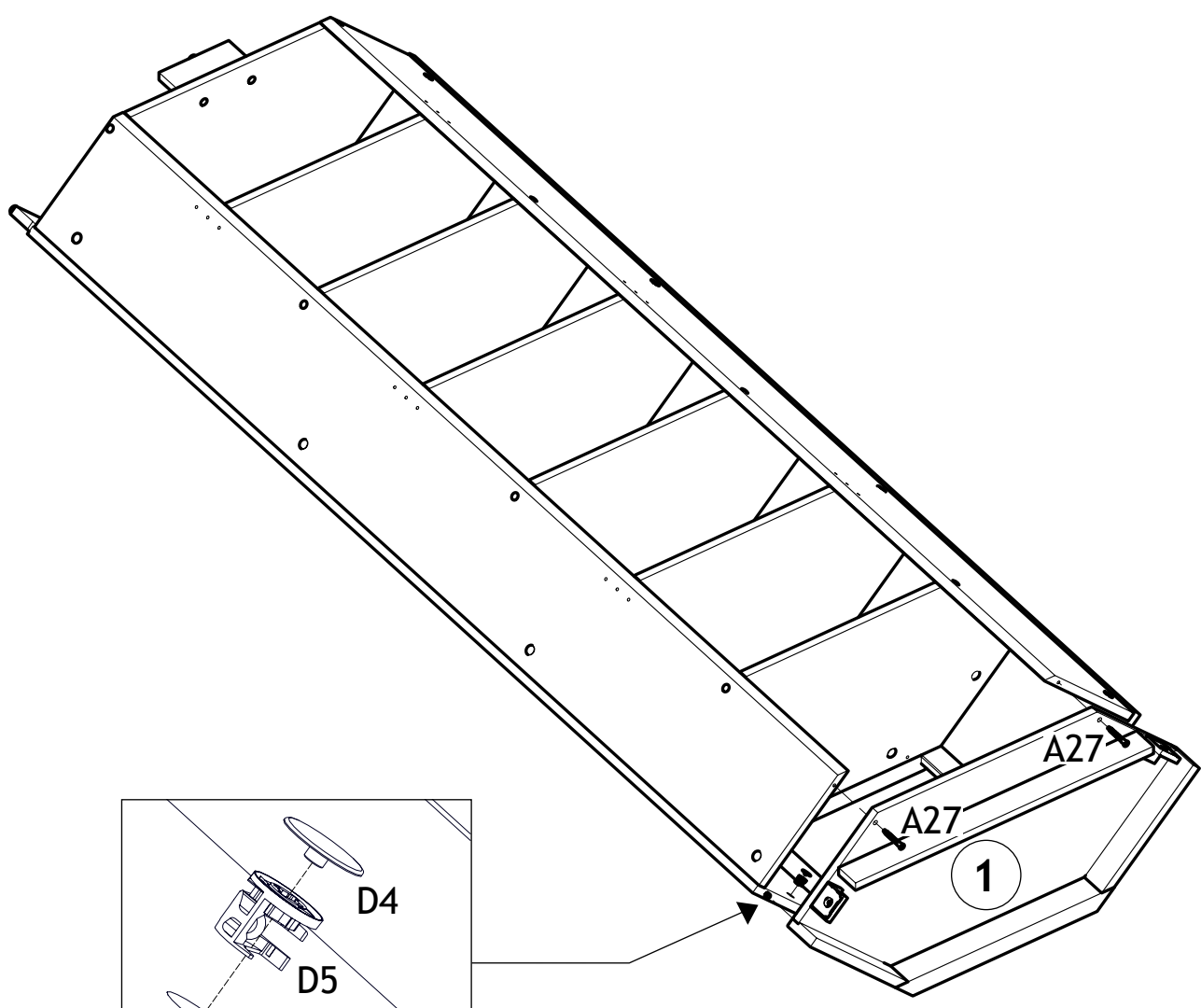
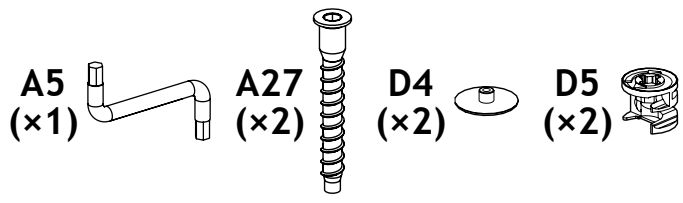
D24 (x8)  A5 (x1)  A27 (x8) 



12225

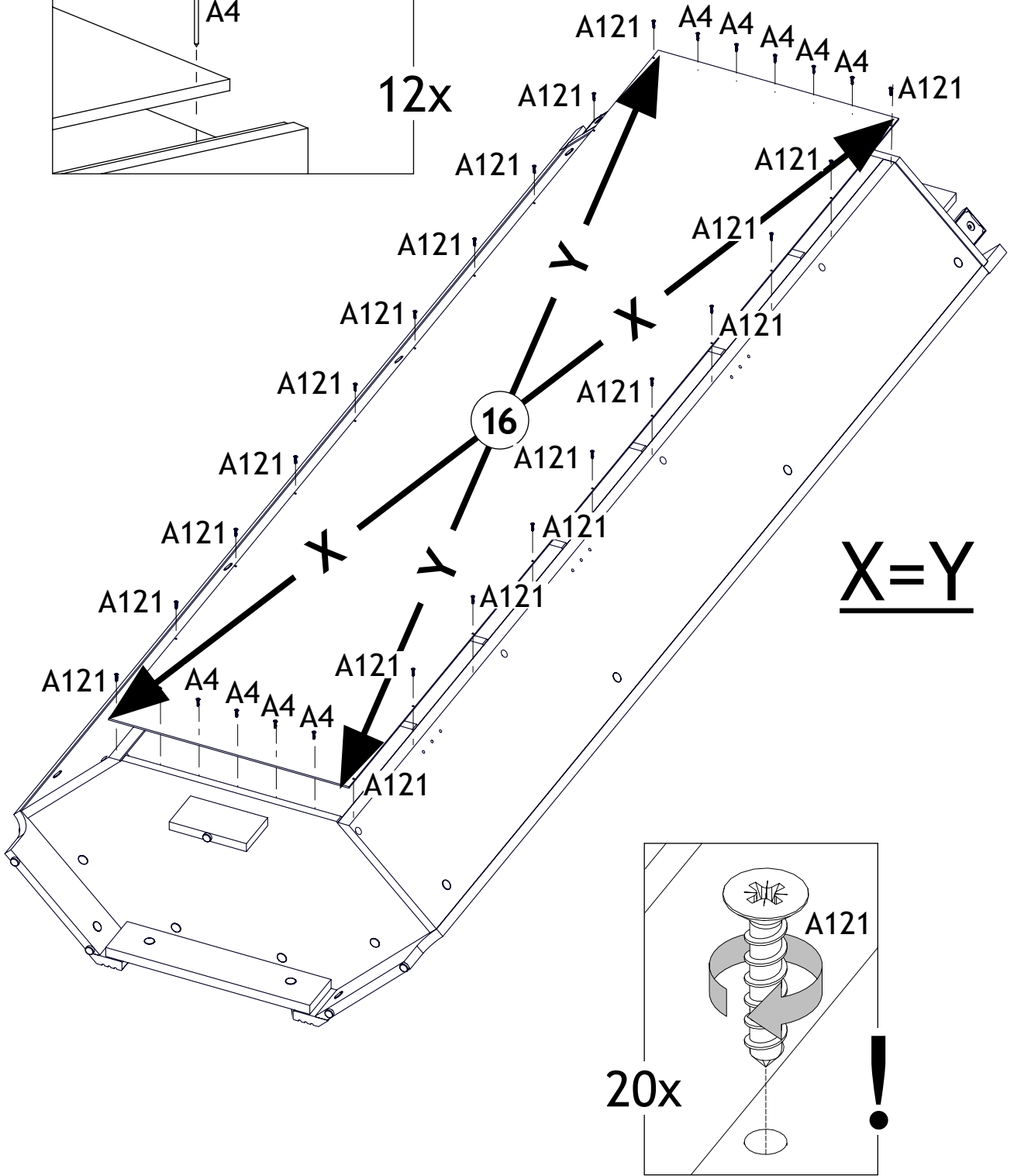
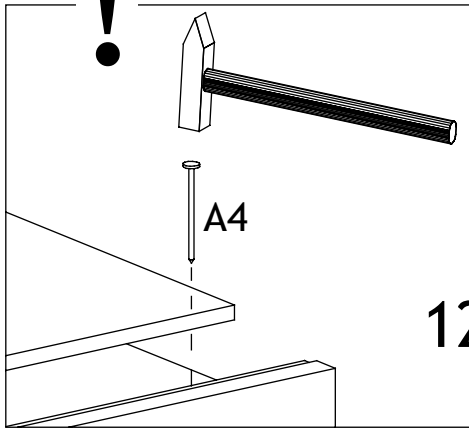


18



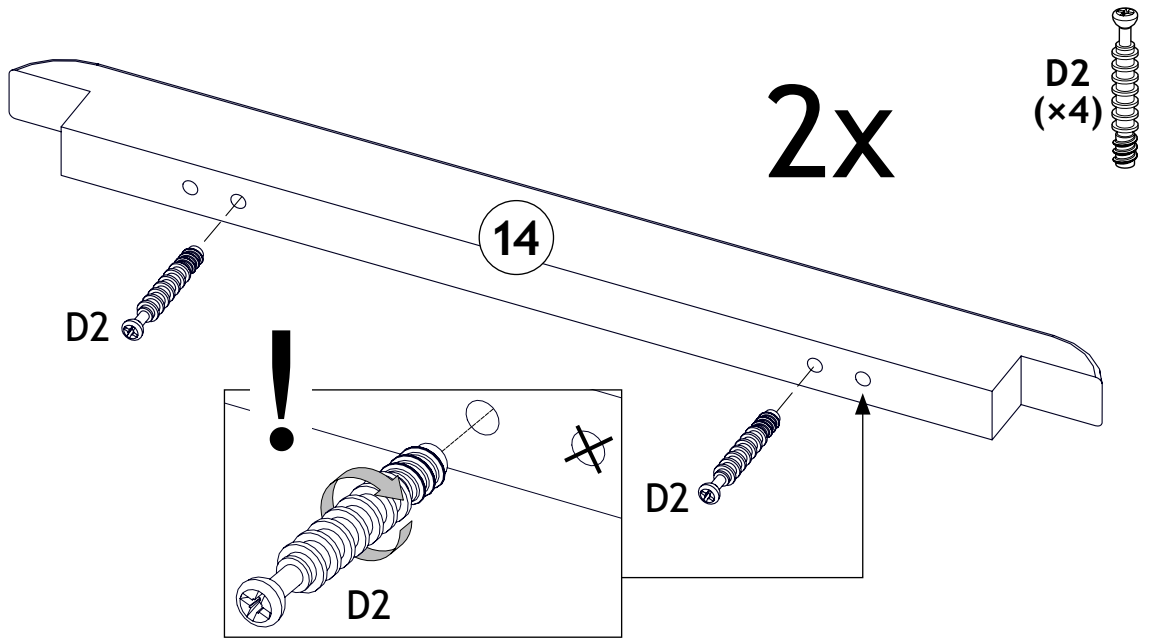
19

A4 (x12) A121 (x20)

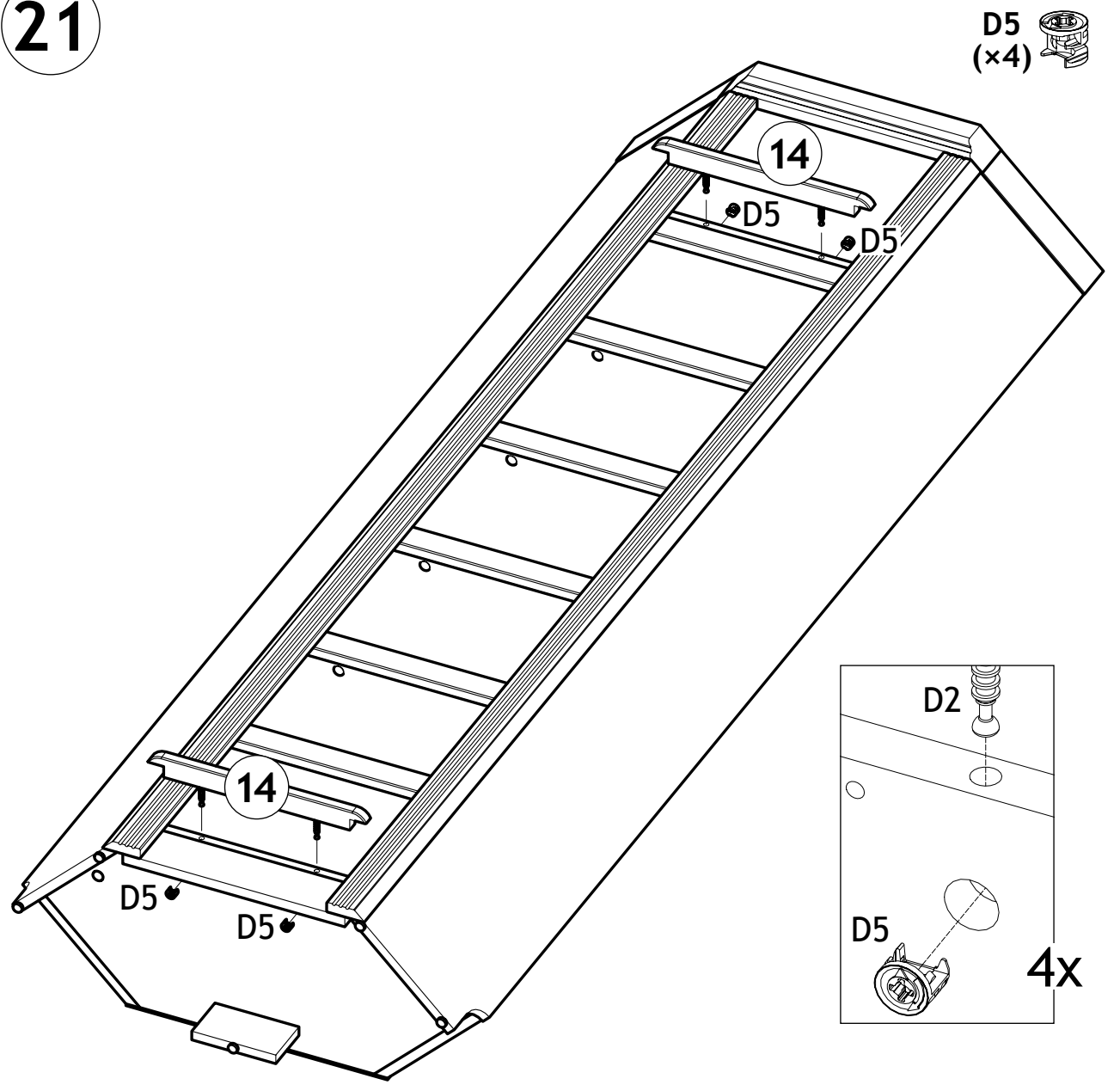


12225

20



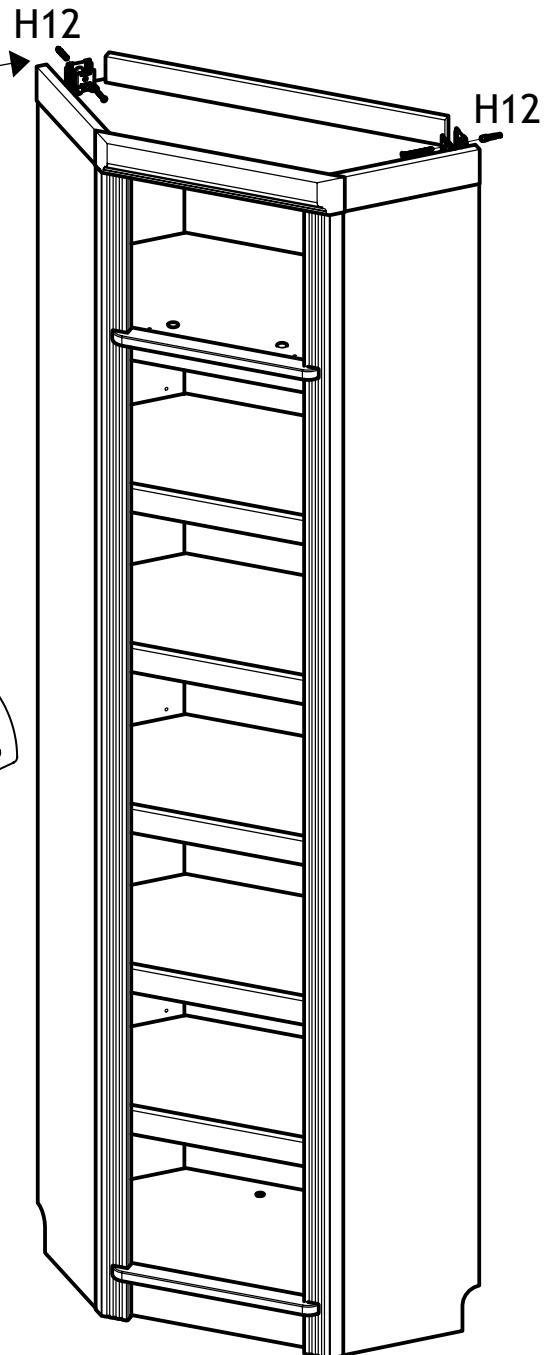
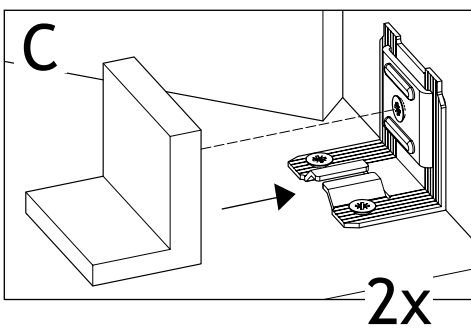
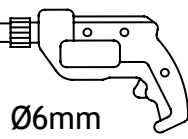
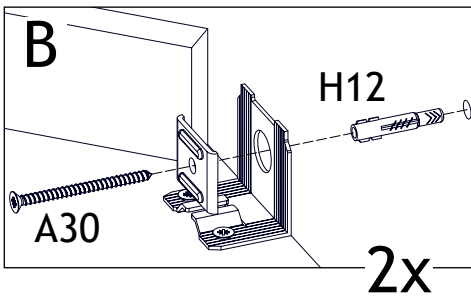
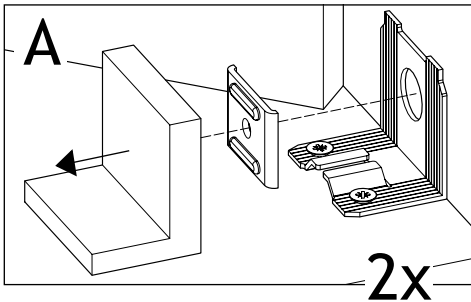
21



22

H12  
(x2)

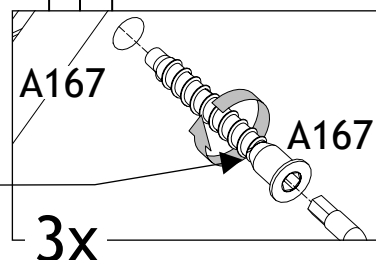
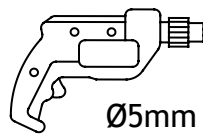
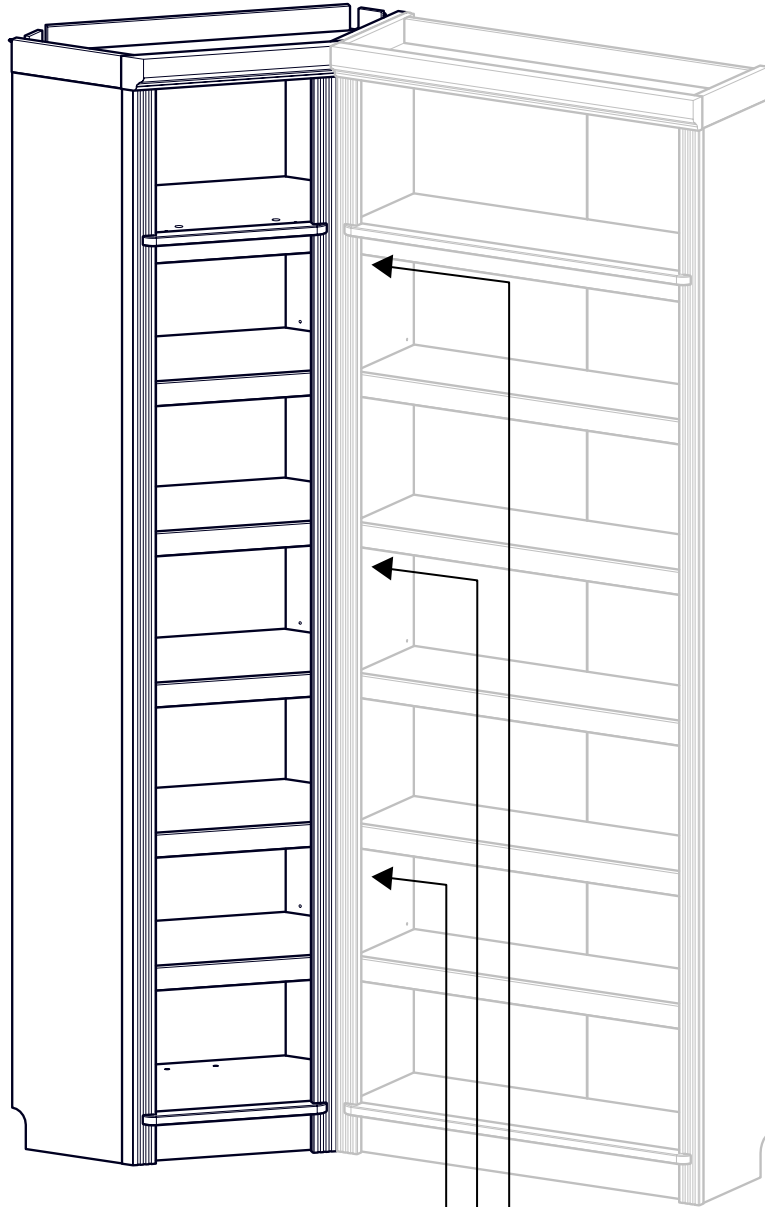
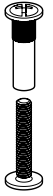
A30  
(x2)



12225

23

A167  
(x3)



12225

H12 

A30 

Ø4,5x70

 Ø6mm

