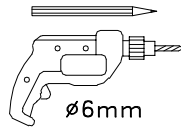
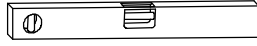
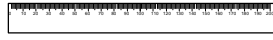
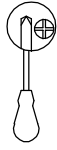


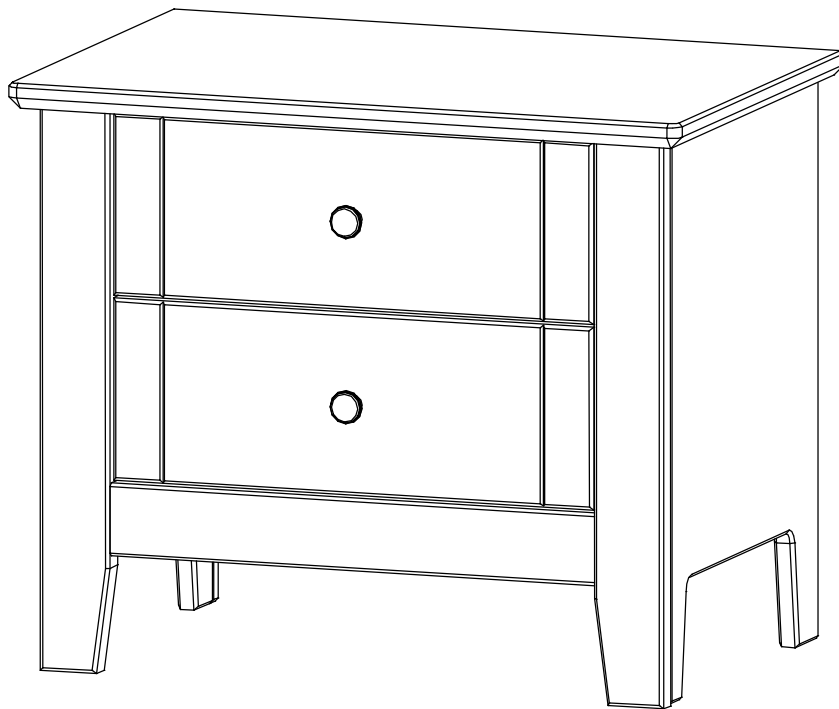
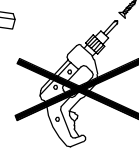
ROMEO II



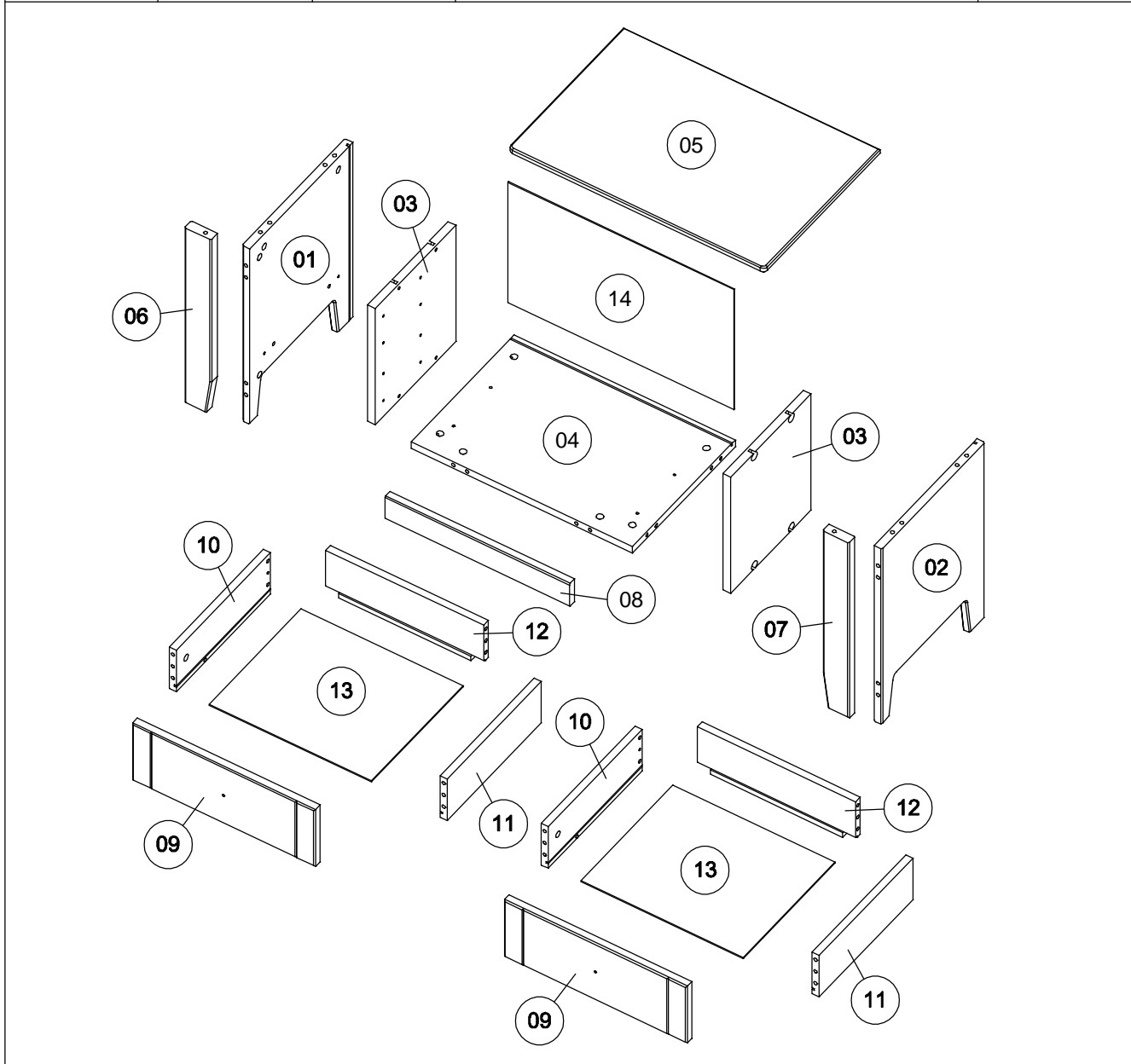
1h

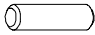
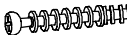





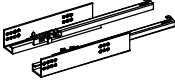




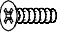


ø6mm



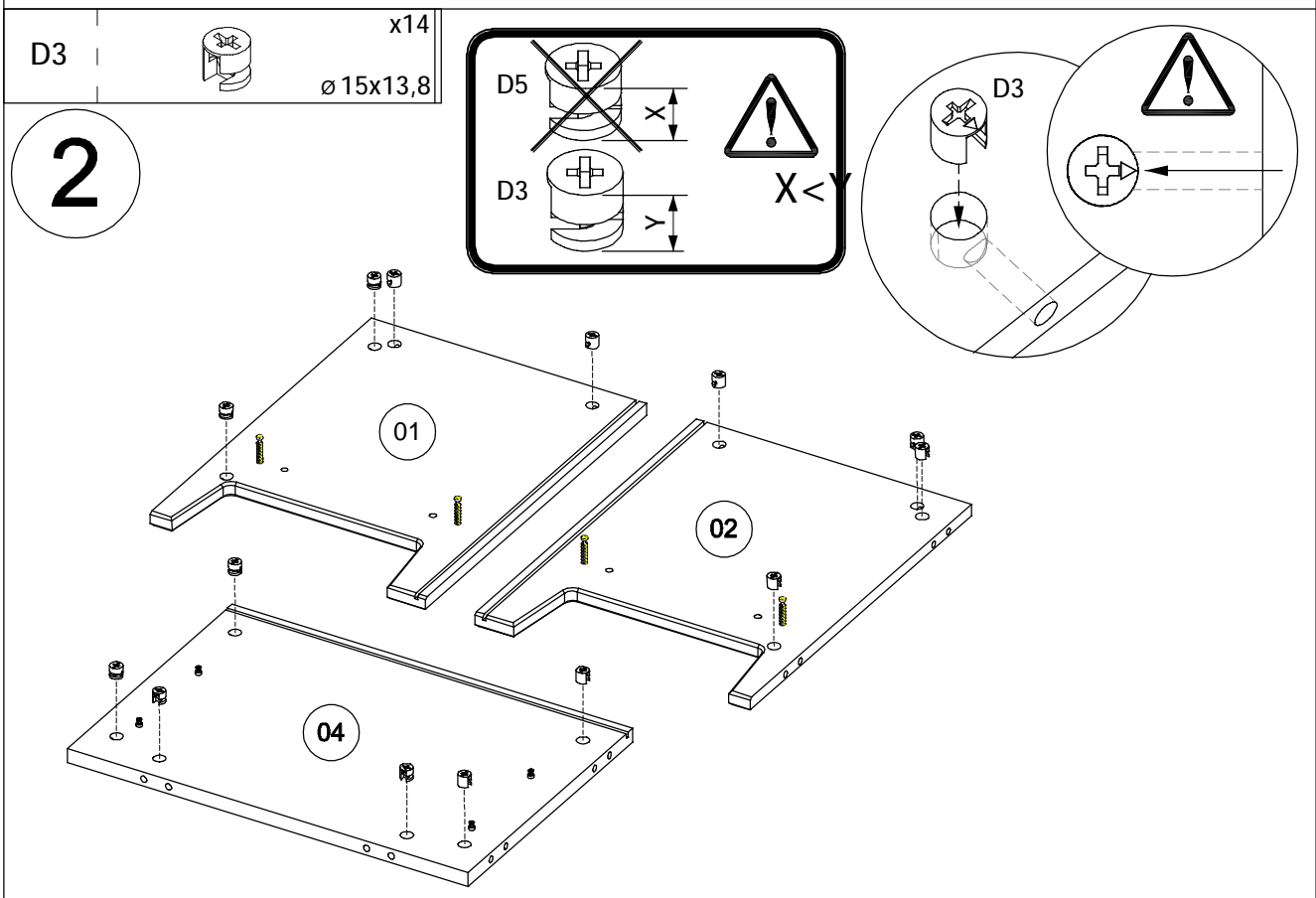
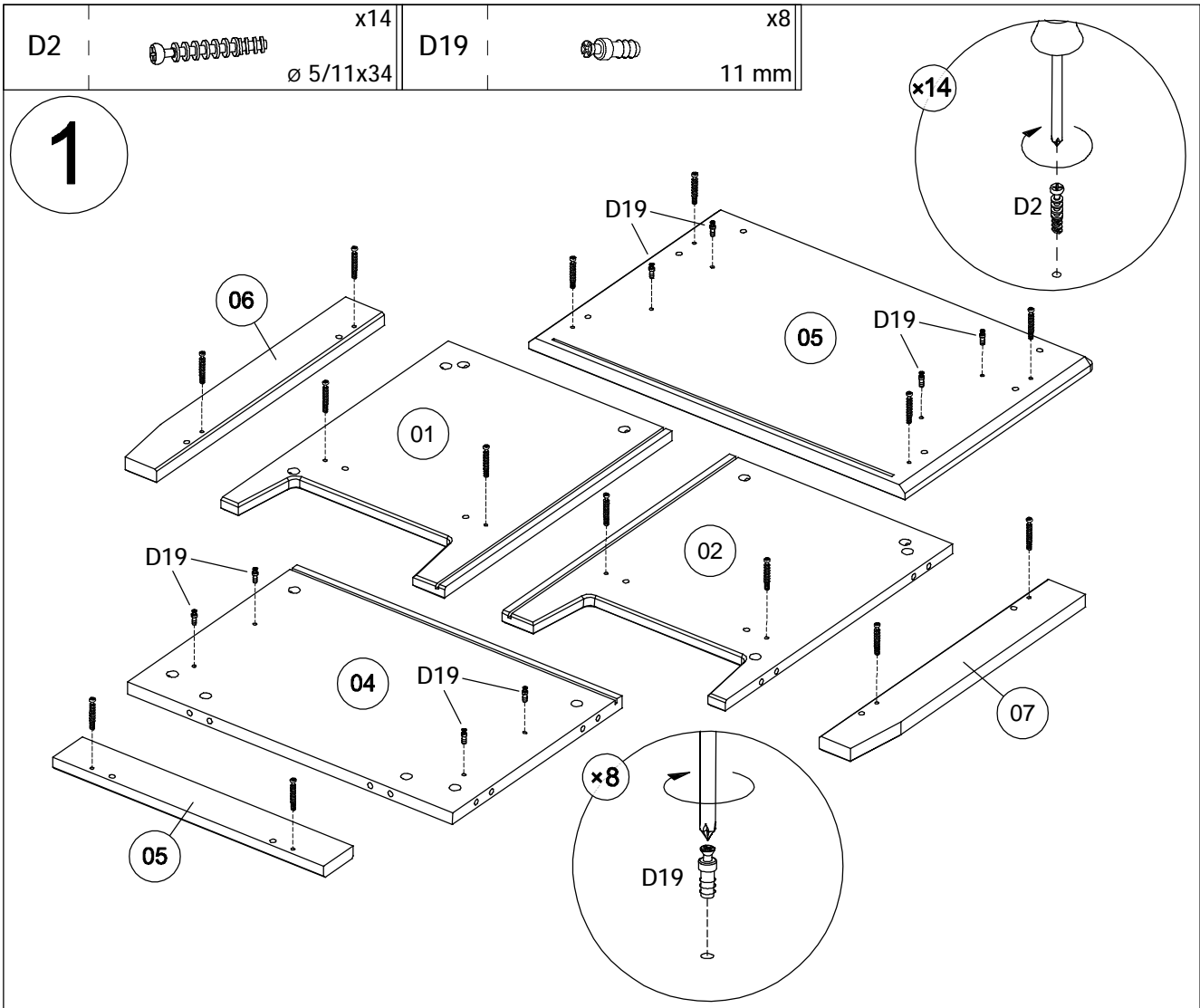
Teil Nr. Pièces Nr. Pieces Nr. Kārtas Nr.	Anzahl Quantité Quantity Skaitis	Kasten Nr. Colli Nr. Colli Nr. Kastes Nr.	Maß, mm Dimensions, mm Dimensions, mm Izmēri, mm	✓
01	1	1 / 1	478 x 356 x 18	
02	1	1 / 1	478 x 356 x 18	
03	2	1 / 1	316 x 278 x 18	
04	1	1 / 1	518 x 356 x 18	
05	1	1 / 1	600 x 400 x 22	
06	1	1 / 1	478 x 62 x 22	
07	1	1 / 1	478 x 62 x 22	
08	1	1 / 1	432 x 62 x 18	
09	2	1 / 1	428 x 155 x 18	
10	2	1 / 1	325 x 113 x 16	
11	2	1 / 1	325 x 113 x 16	
12	2	1 / 1	370 x 113 x 16	
13	2	1 / 1	379 x 318 x 3	
14	1	1 / 1	529 x 327 x 3	

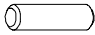



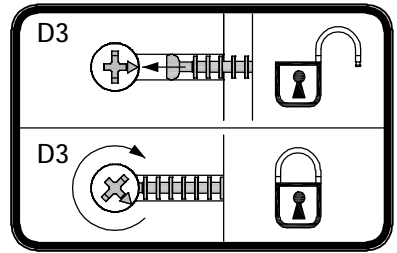
H1	 x32 ø 8x30	D2	 x22 ø 5/11x34	D3	 x14 ø 15x13,8
D20	 x8	D4	 x4 ø 17	D5	 x8 ø 15x12,5
D19	 x8 11 mm	E85	 x2 335 mm	A36	 x8 ø 6x10,5
D206	 x4 ø 15	B100	 x2 ø 28x20	A3	 x2 M4x23
				A1	 x8 ø 3,5x15

- D** Sehr geehrter Kunde, hier haben Sie die Möglichkeit mitgelieferte Schrauben nachzumessen.
- UK** Dear customer. Here you have the possibility of measuring the supplied screws.
- FR** Cher client, Ici vous avez la possibilité de mesurer les vis livrees.
- LV** Godātais pircēj, šeit Jums ir iespēja izmērīt pievienotās skrūves.

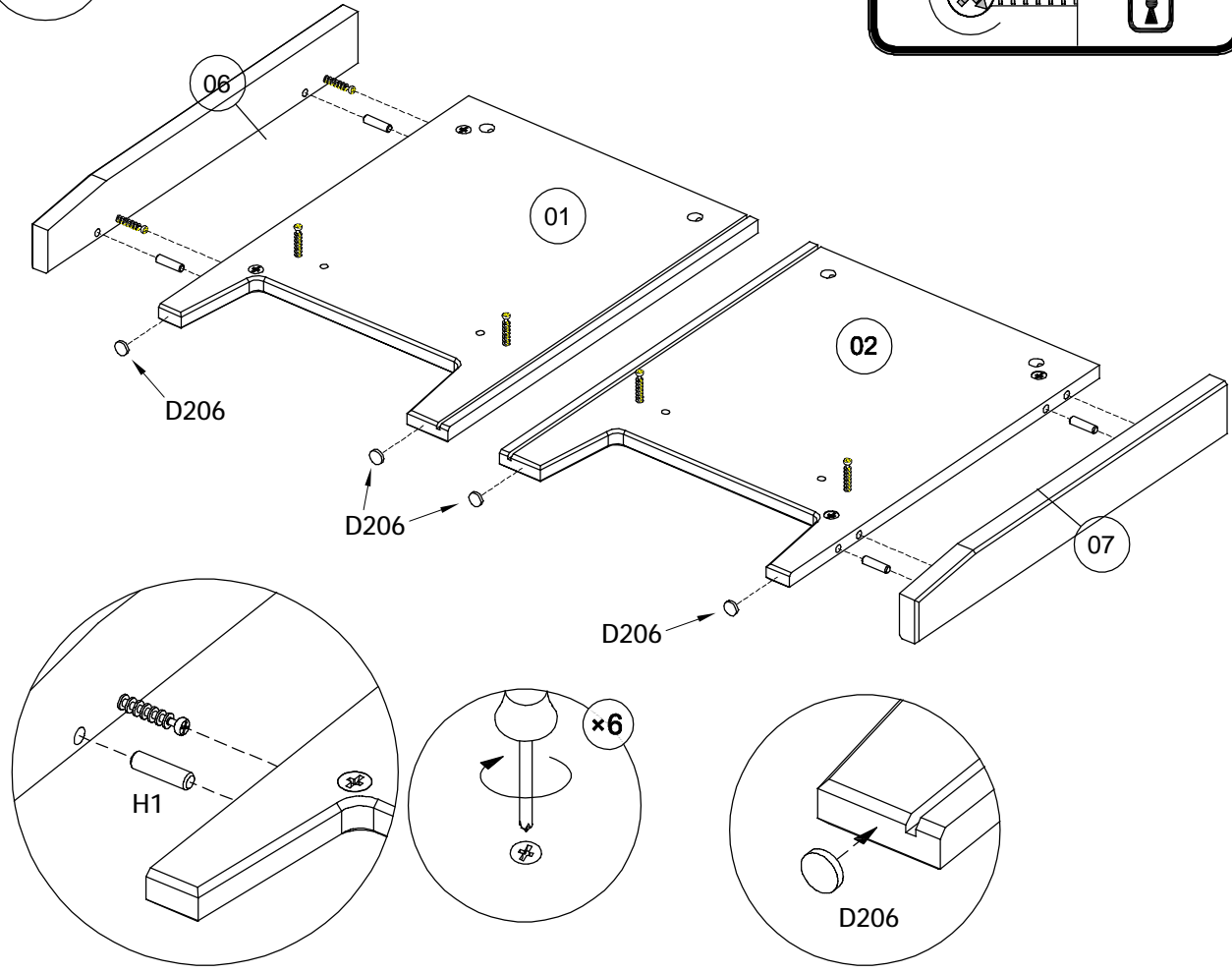





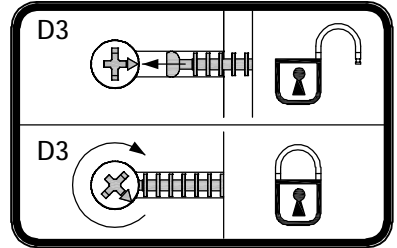
H1		x4 ∅ 8x30	D206		x4 ∅15
----	---	--------------	------	---	-----------



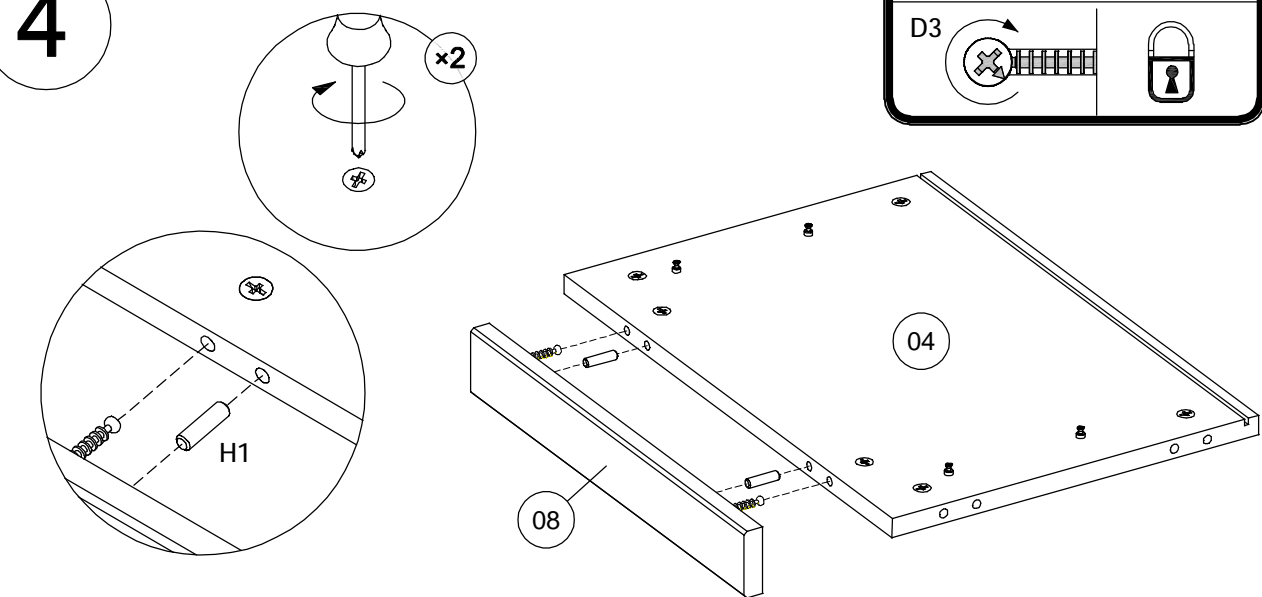
3



H1		x2 ∅ 8x30
----	---	--------------



4

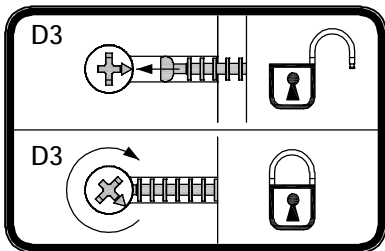


H1

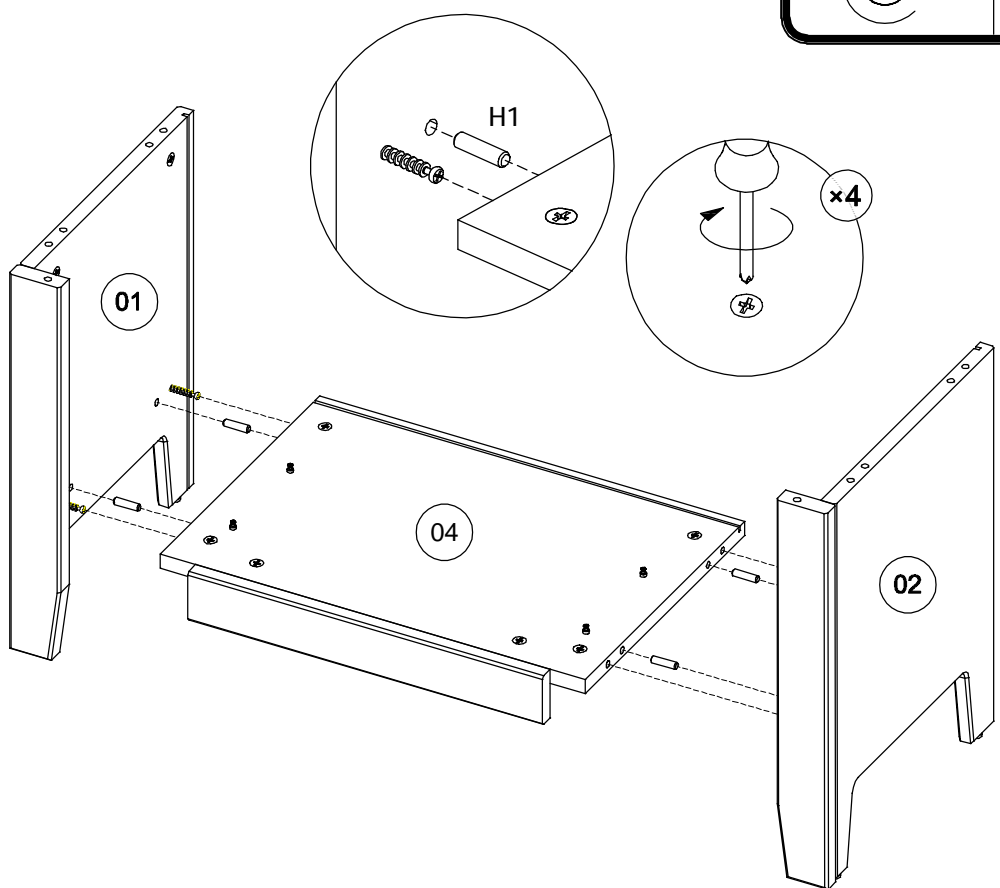


x4

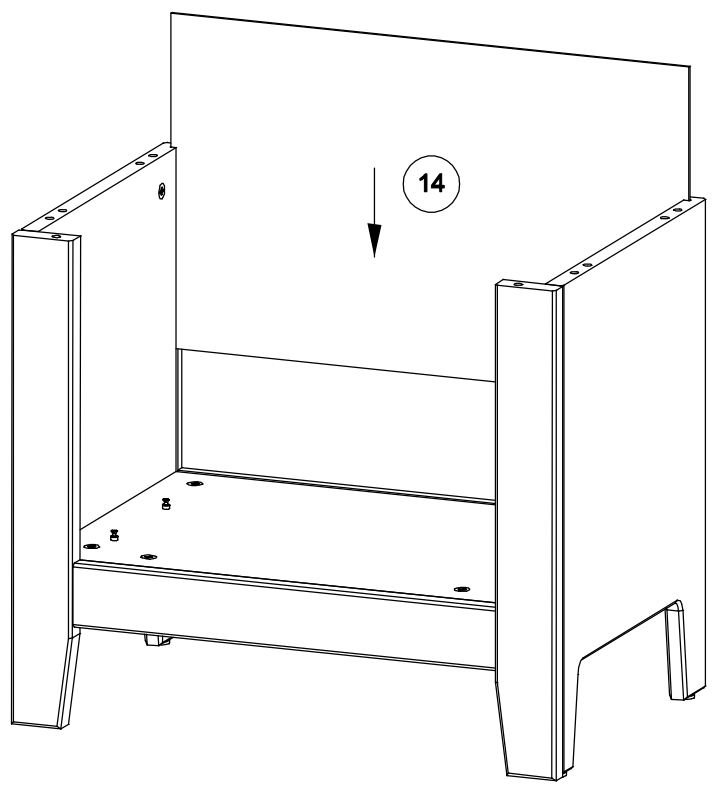
∅ 8x30



5



6



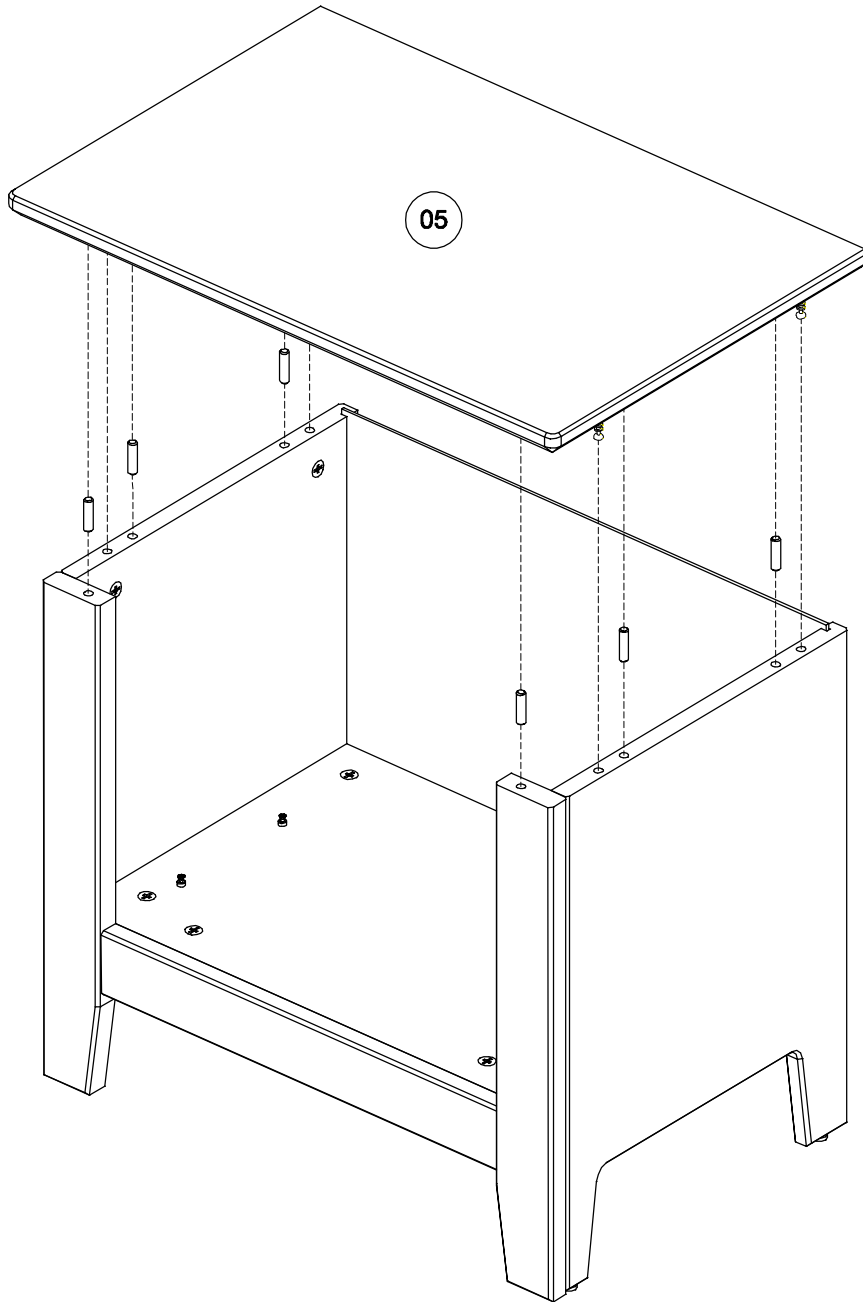
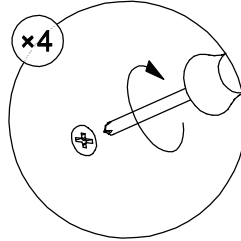
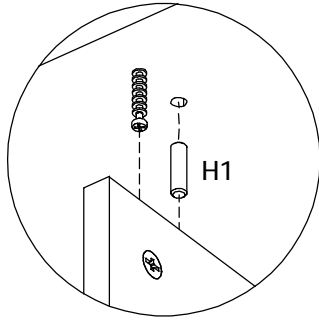
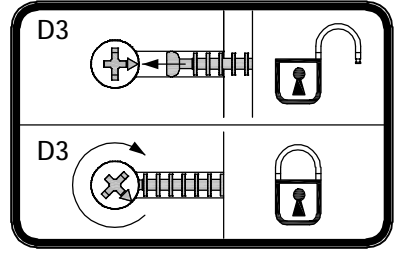
H1



x6

∅ 8x30

7

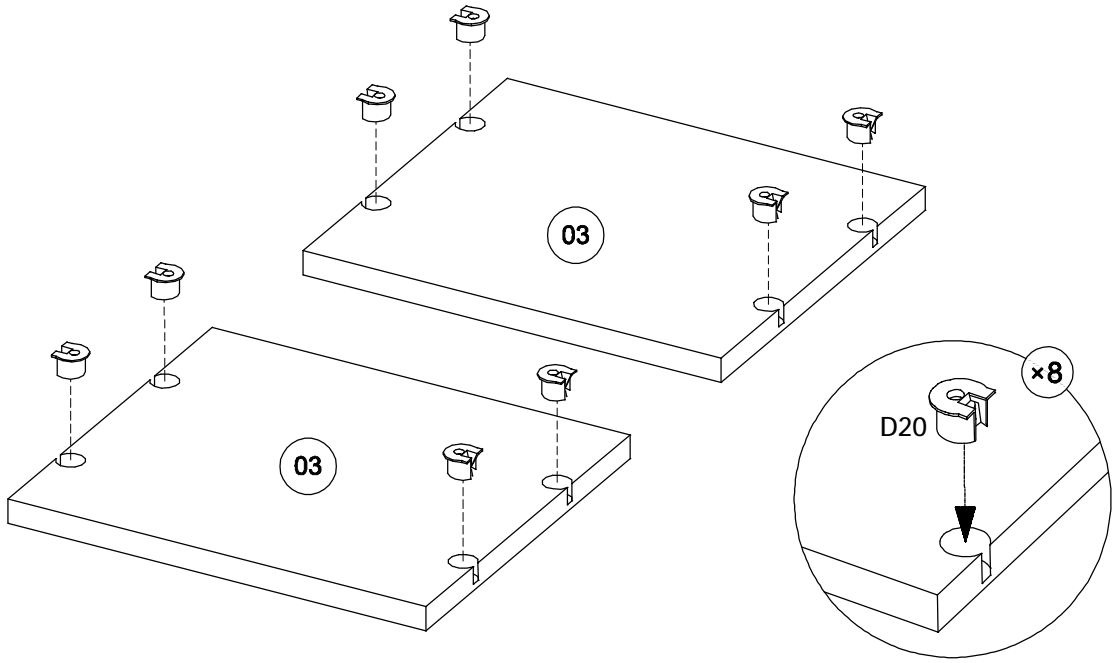


D20

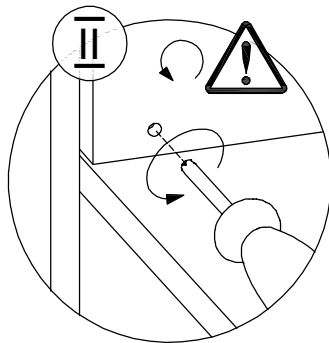
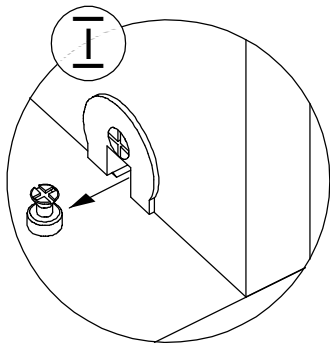
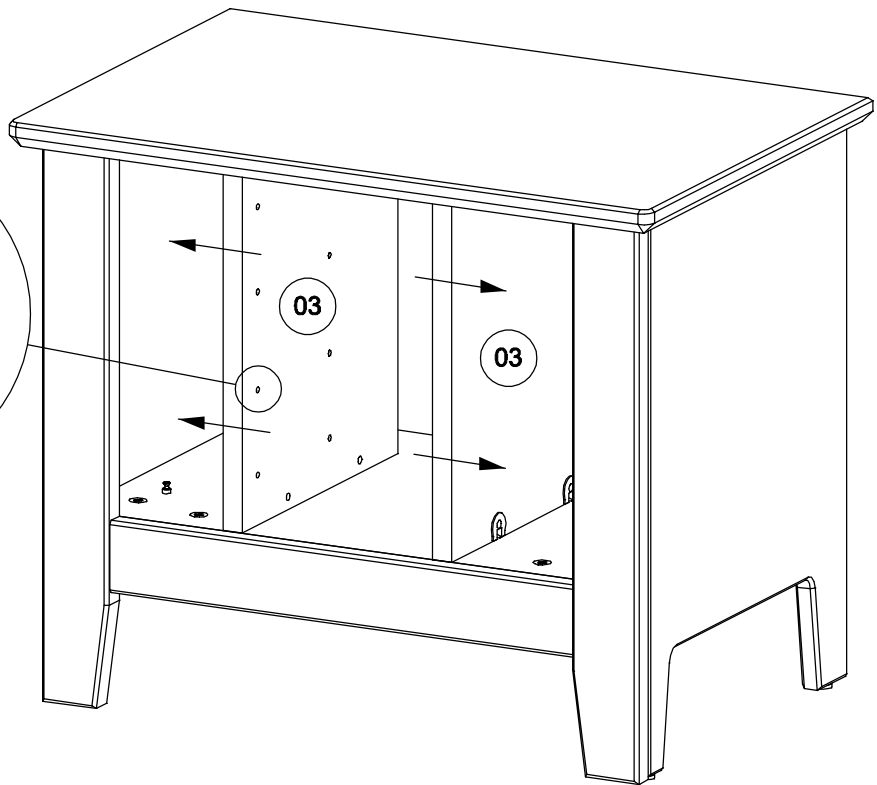
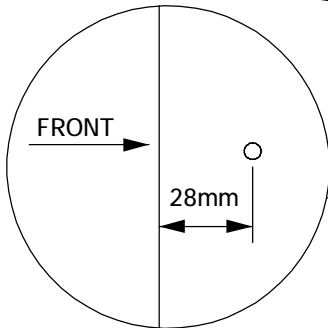


x8

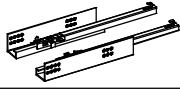
8



9



E85



x2

335 mm

A36



x8

ø 6x10,5

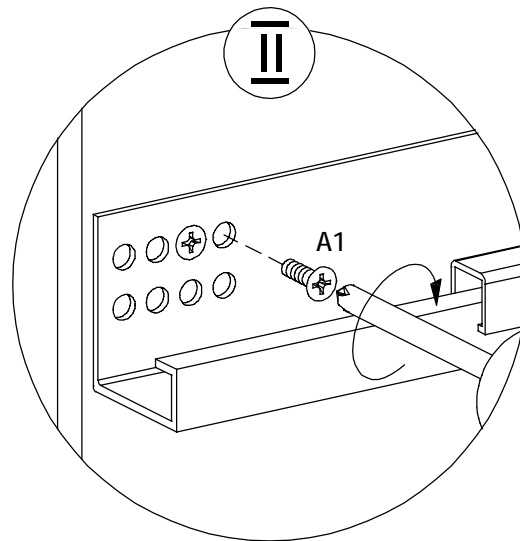
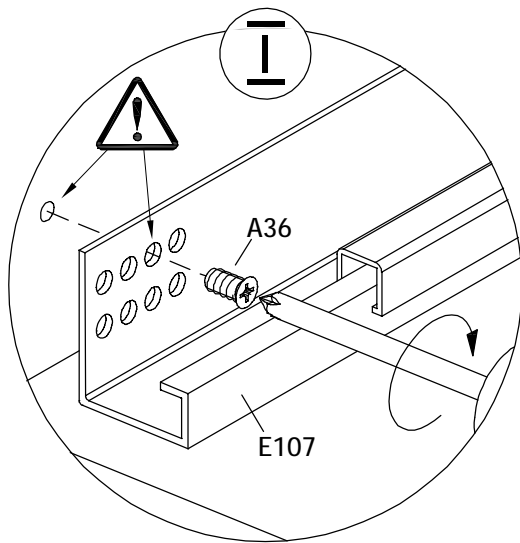
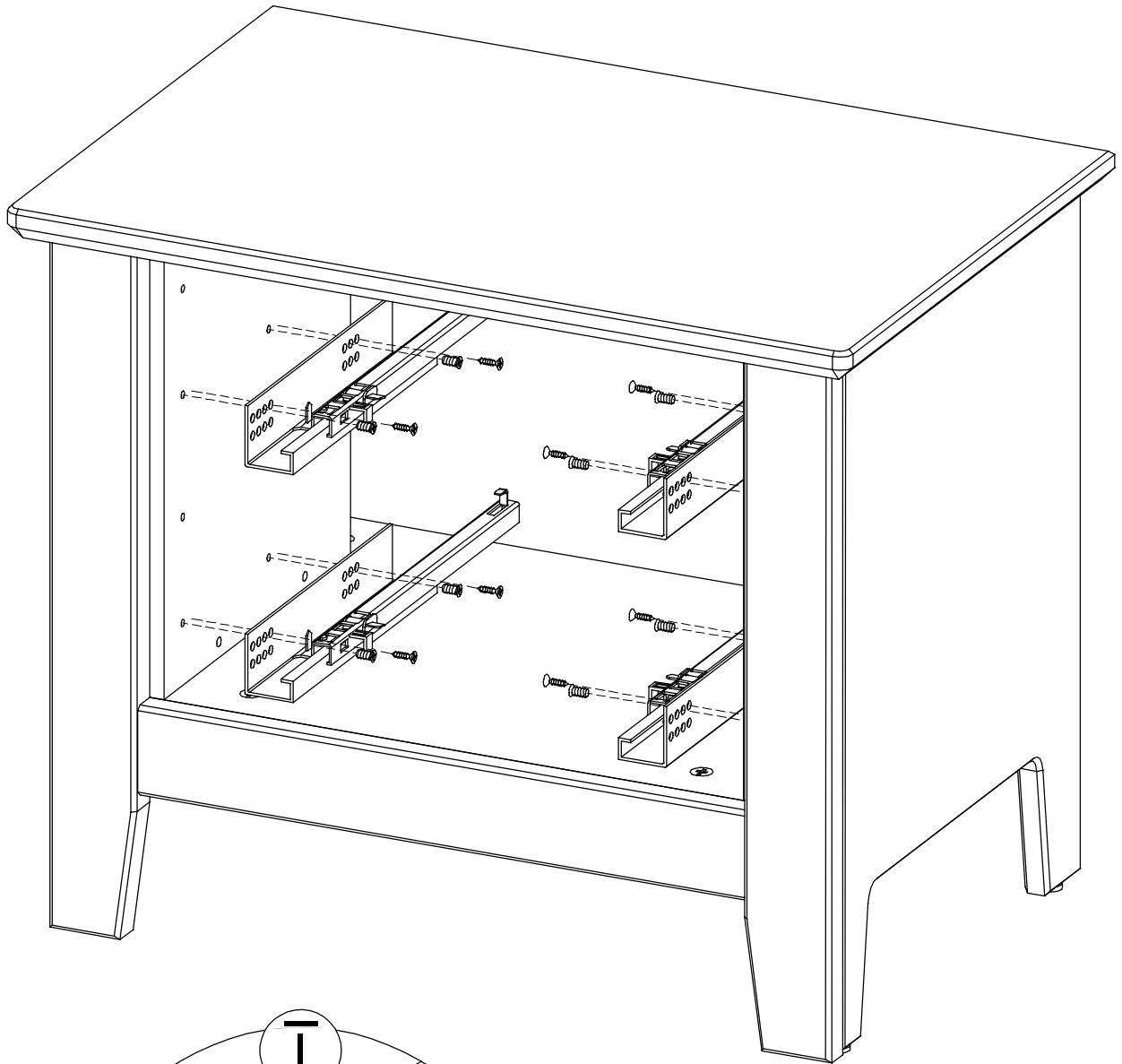
A1






x8

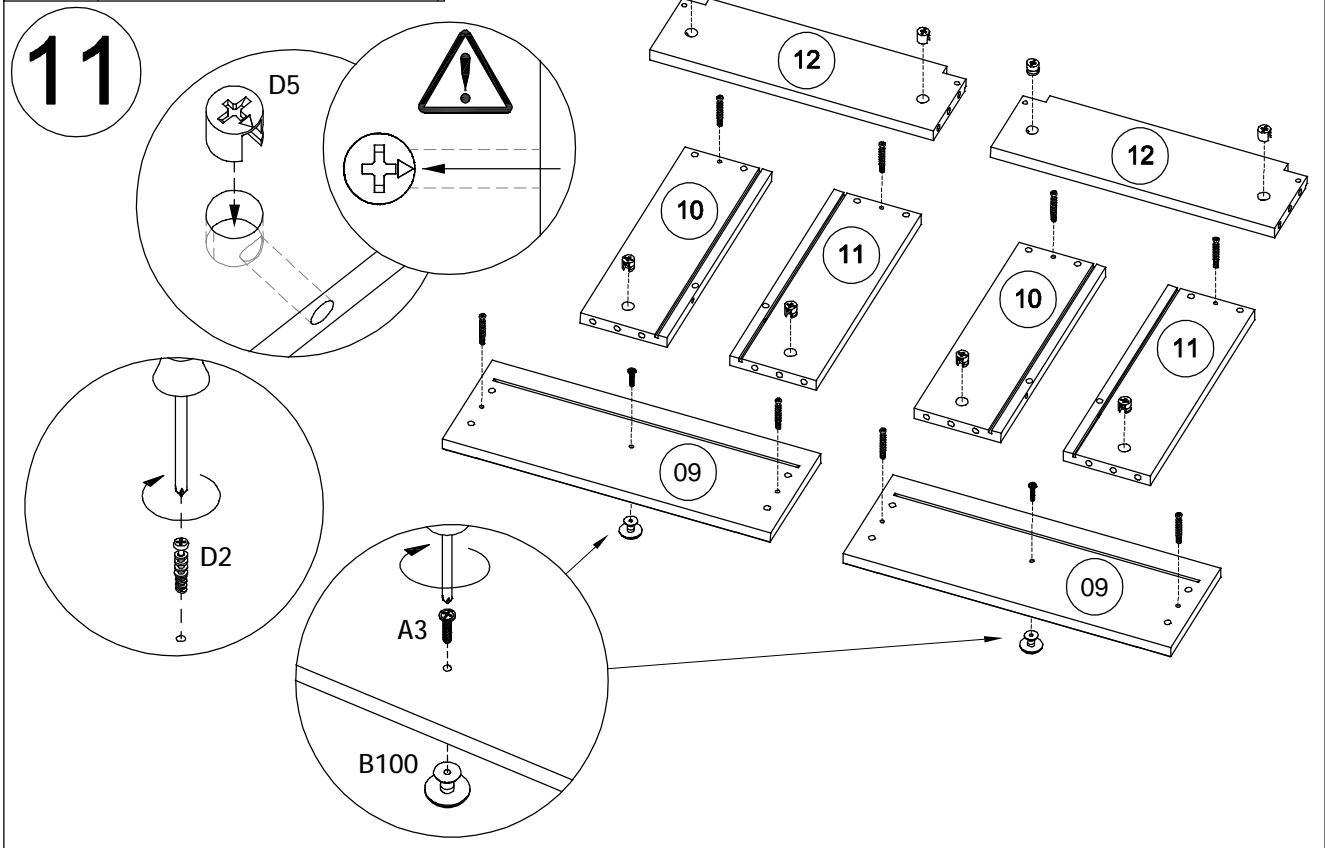
ø 3,5x15

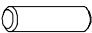
10

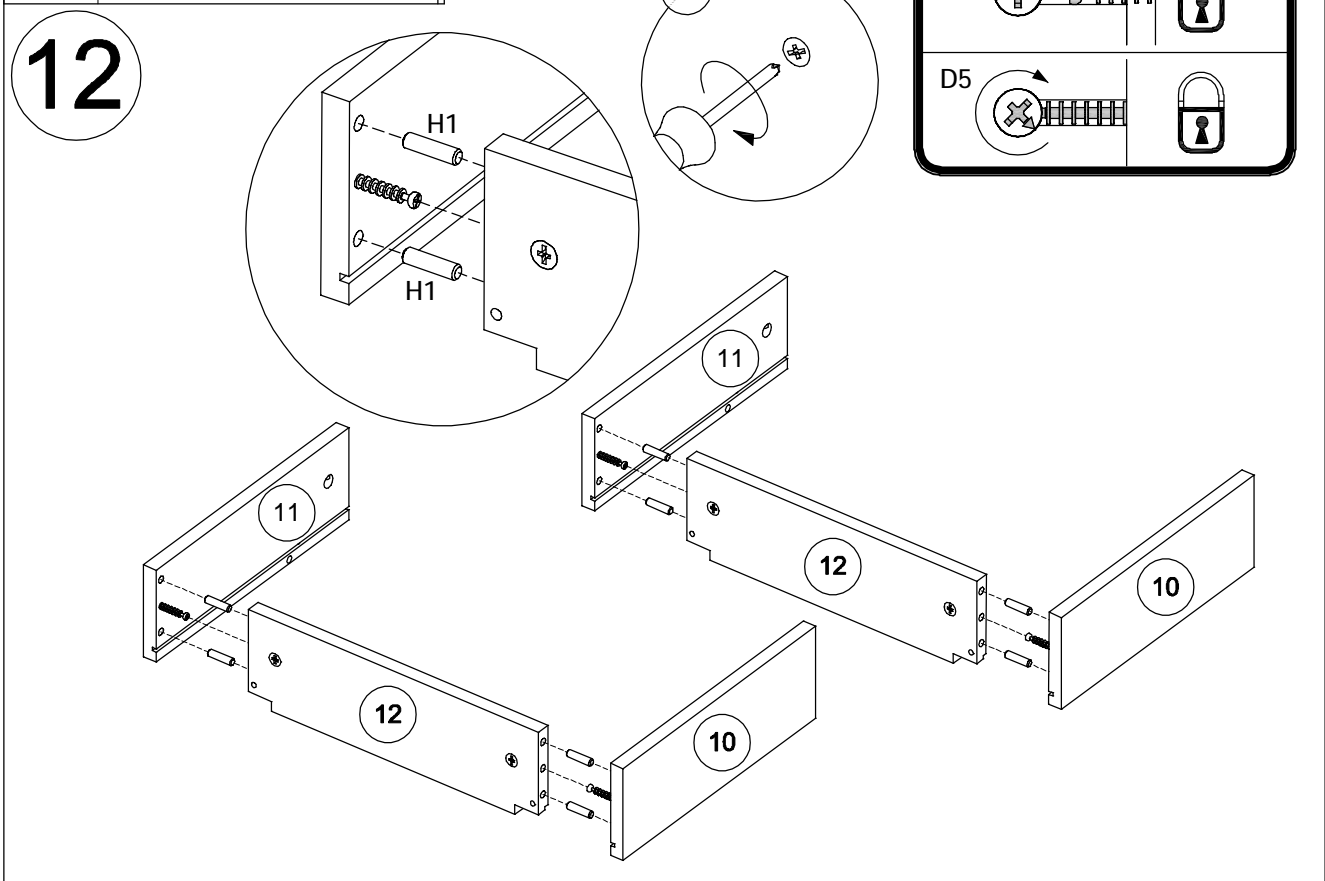


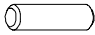

D2	 x8 ø 5/11x34	B100	 x2 ø 28x20	A3	 x2 M4x23
----	---	------	---	----	---

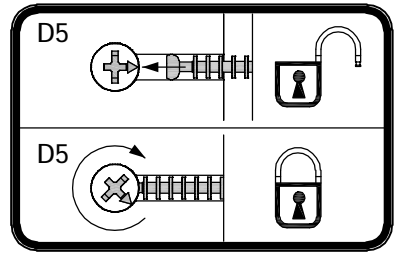
D5	 x8 ø 15x12,5
----	---



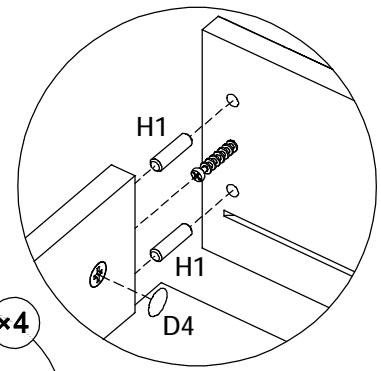
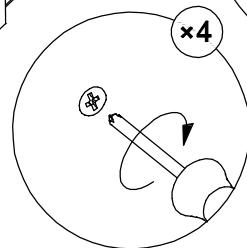
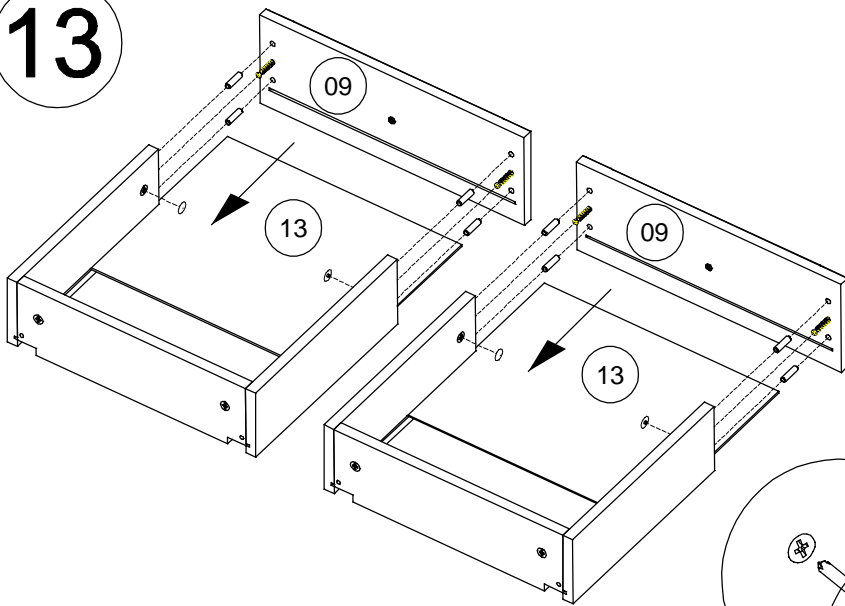
H1	 x8 ø 8x30
----	--



H1		x8	D4		x4
		∅ 8x30			∅ 17

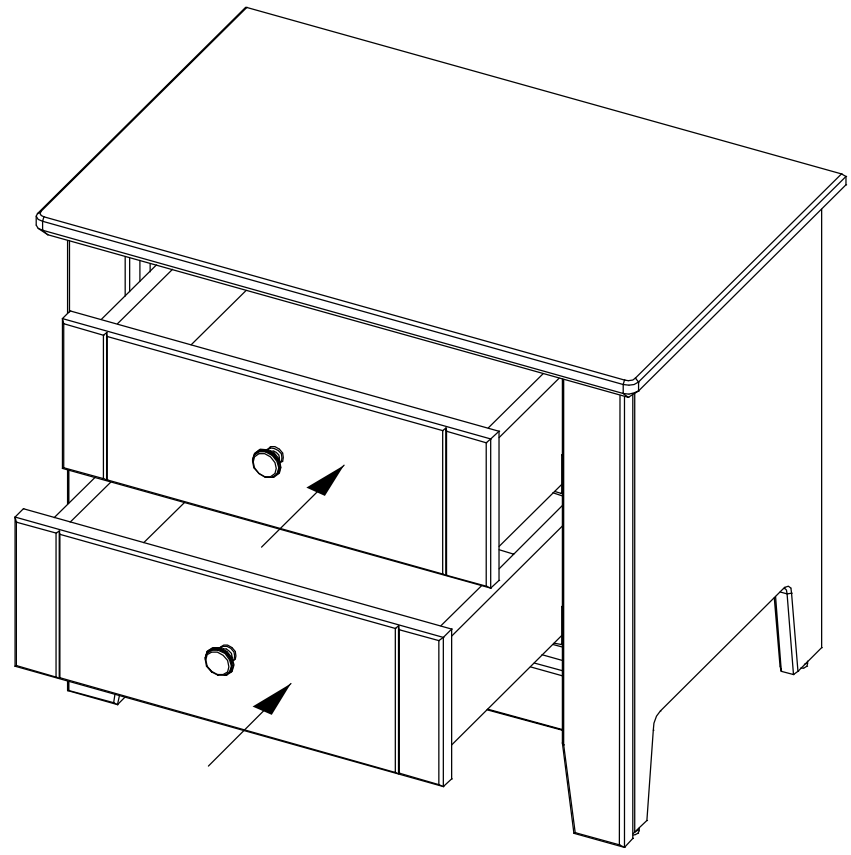
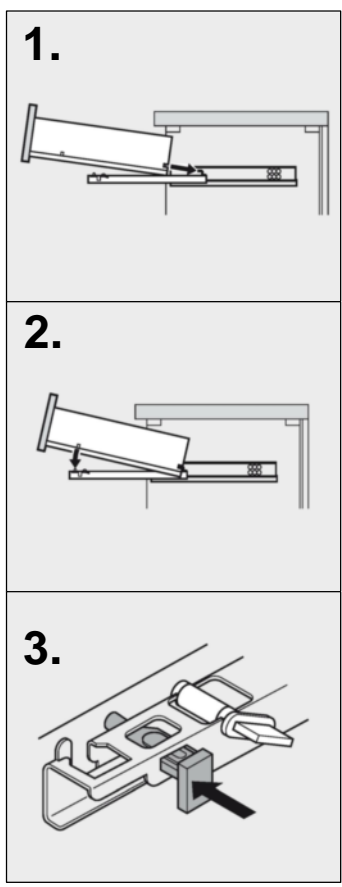


13

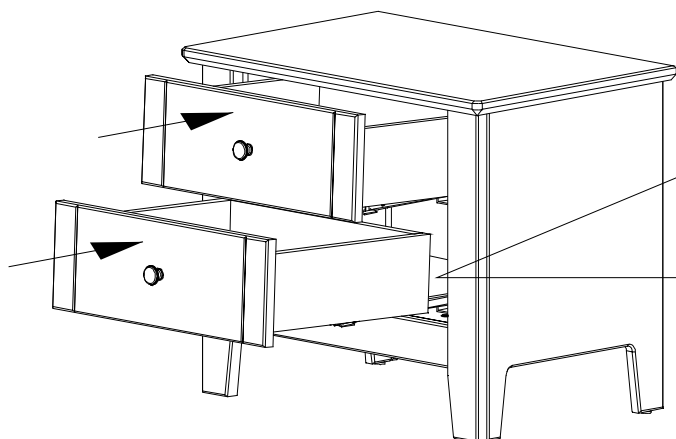


14

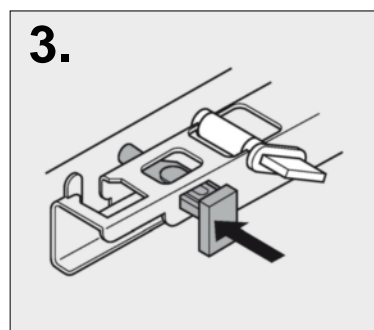
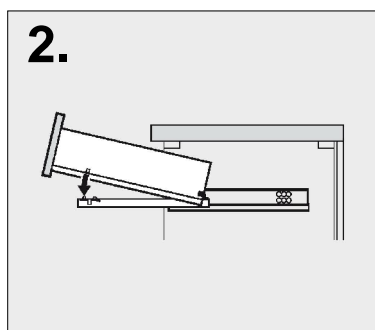
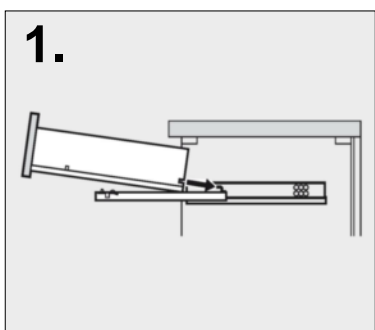
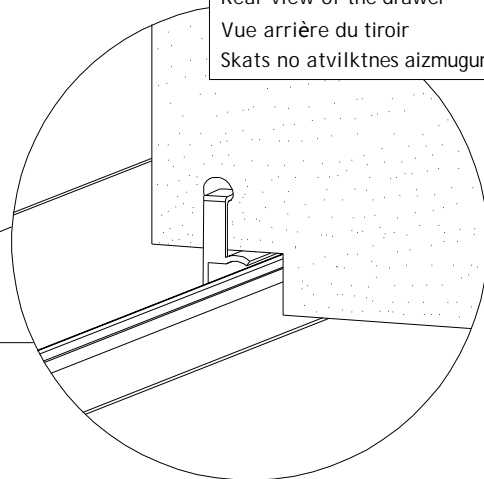
Einhängen der Schublade
 Attaching the drawer
 Fixation du tiroir
 Atvilktnes ielikšana



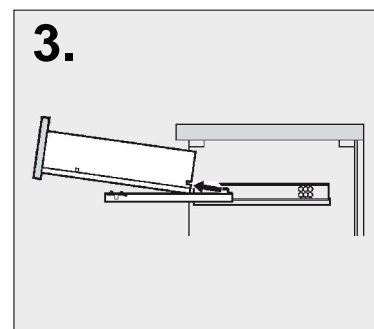
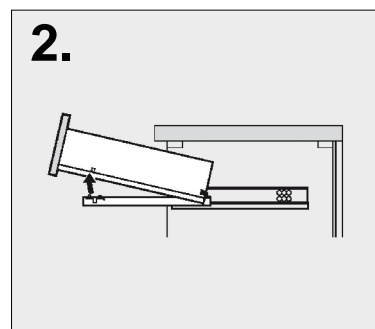
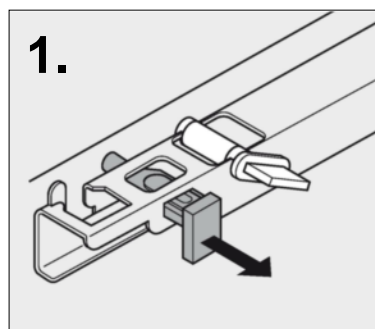
Einhängen der Schublade
Attaching the drawer
Fixation du tiroir
Atvilktnes ielikšana



Hinteransicht des Schubkastens
Rear view of the drawer
Vue arrière du tiroir
Skats no atvilktnes aizmugures



Aushängen der Schublade
Removal of drawer
Suppression de tiroir
Atvilktnes izņemšana



Höhenverstellung
Height adjustment
Réglage de la hauteur
Augstuma regulēšana

