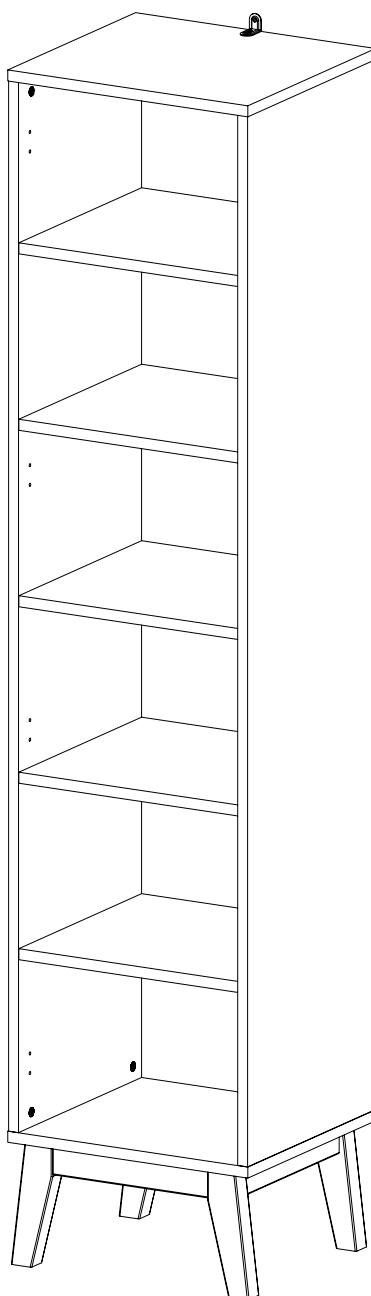
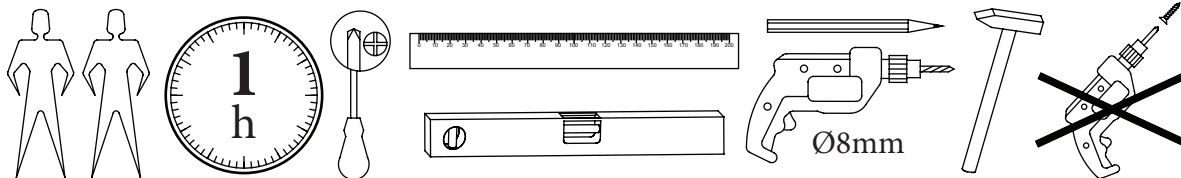


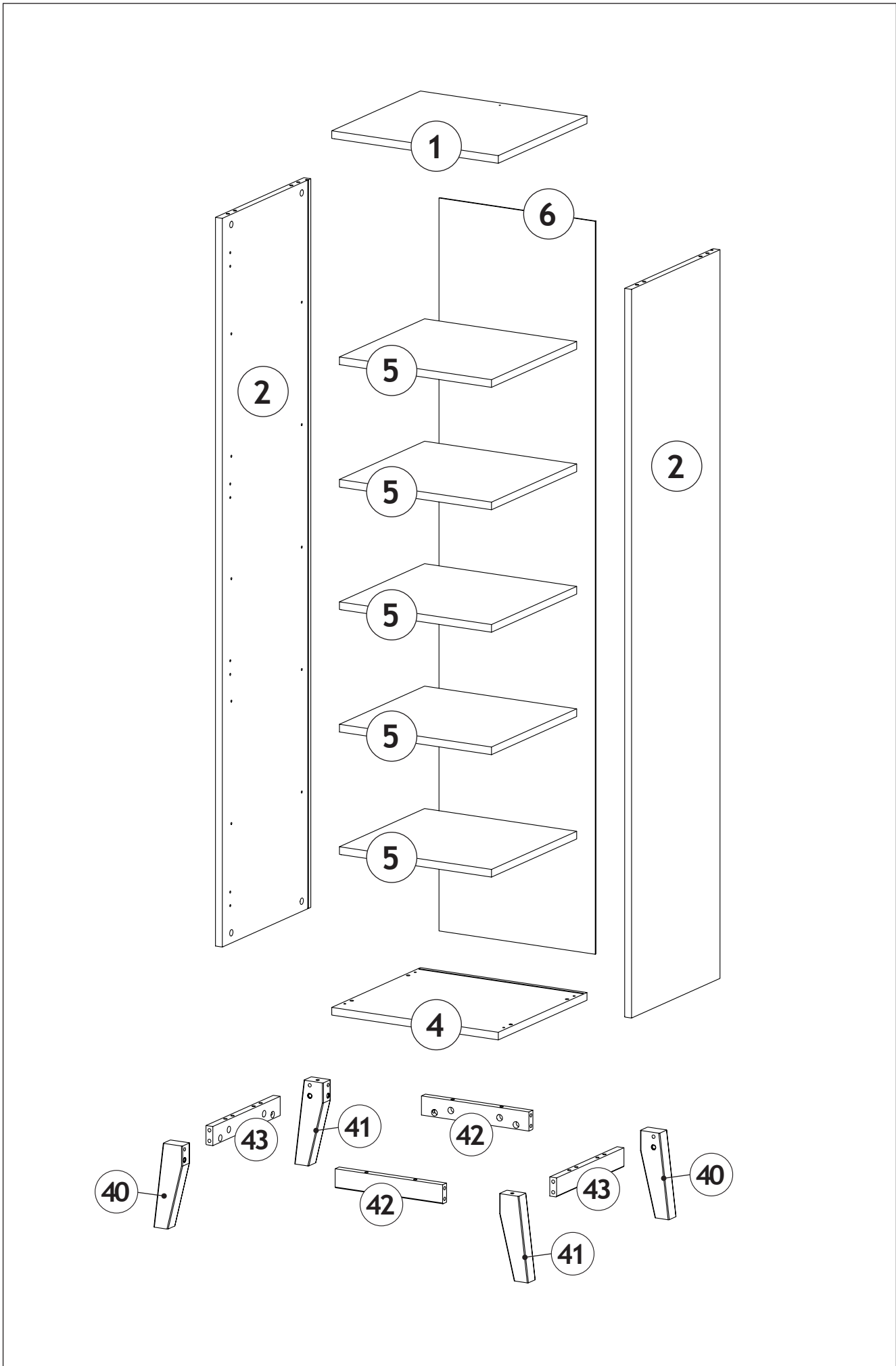
# VENTA

Art. 3560891



Teil Nr. Pieces No. Kārtas nr.	Anzahl Quantity Skaitis	Kasten Nr. Colli No. Kastes nr.	Maß, mm Dimensions, mm Izmēri, mm	
1	1	1/1	437 x 403 x 18	
2	2	1/1	1714 x 402 x 18	
4	1	1/1	437 x 403 x 18	
5	5	1/1	399 x 387 x 18	
6	1	1/1	1724 x 410 x 3,2	
40	2	1/1	208 x 56 x 34	
41	2	1/1	208 x 56 x 34	
42	2	1/1	282 x 45 x 18	
43	2	1/1	306 x 45 x 18	

67989



67989



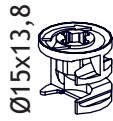
**H1**  
(x20)



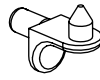
**D36**  
(x8)



**D17**  
(x16)



**D3**  
(x16)



**D63**  
(x20)



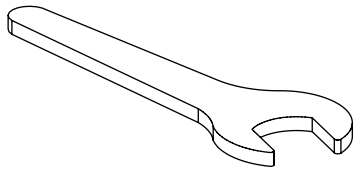
**D197**  
(x8)



**D196**  
(x8)



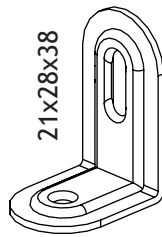
**D198**  
(x8)



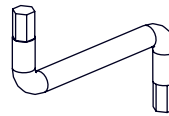
**A193**  
(x1)  
13mm (M8)



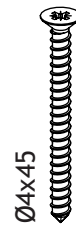
**A1**  
(x1)



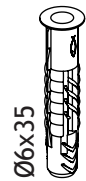
**D28**  
(x1)



**A5**  
(x1)



**A2**  
(x1)

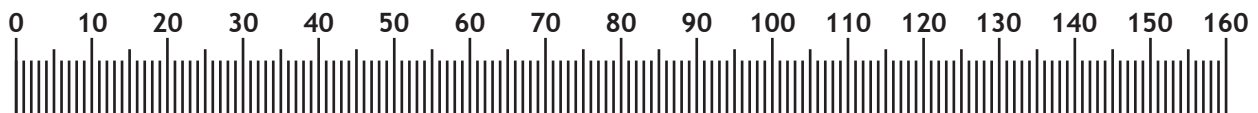


**H12**  
(x1)

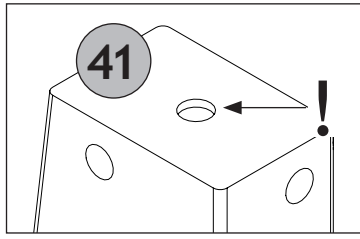
**LV** Godātais pircējs, šeit Jums ir iespēja izmērīt pievienotās skrūves.

**UK** Dear customer, here you have the possibility of measuring the supplied screws.

**D** Sehr geehrter Kunde, hier haben Sie die Möglichkeit mitgelieferte Schrauben nachzumessen.



1



34mm 51mm

40

D198  
D198

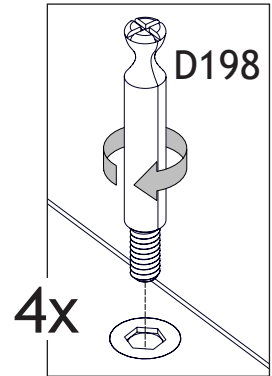
34mm 51mm

41

D198

D198  
(x4)

D198



2

D198 34mm 51mm

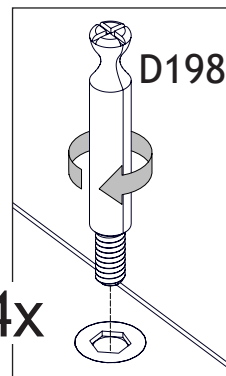
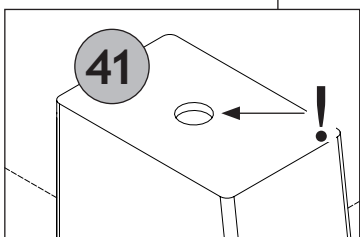
D198  
(x4)

D198 34mm 51mm

D198 D198

40

41

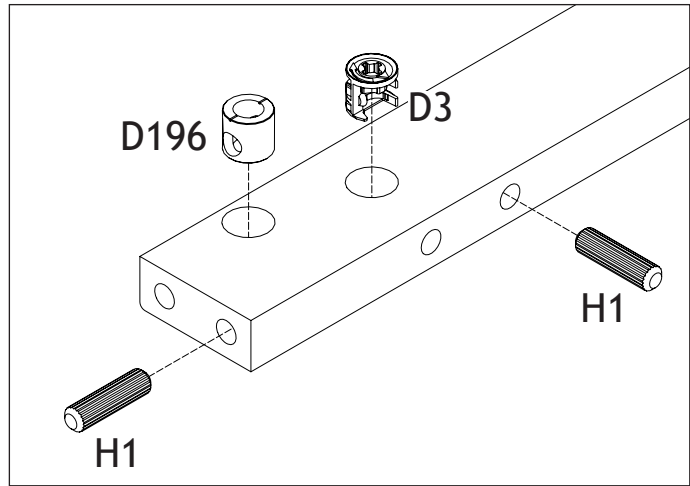
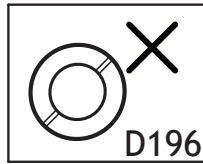
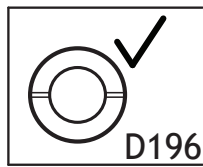
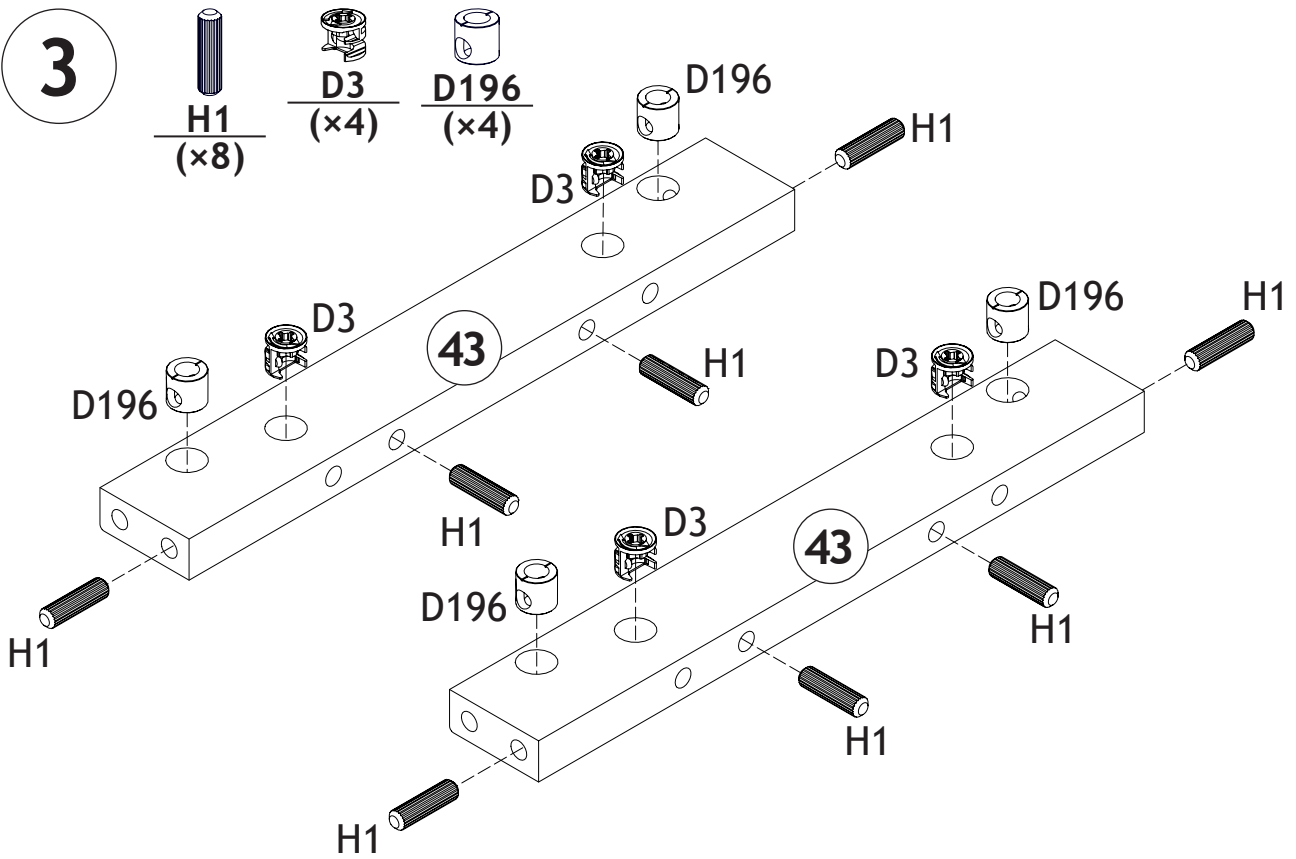


3

H1  
(x8)

D3  
(x4)

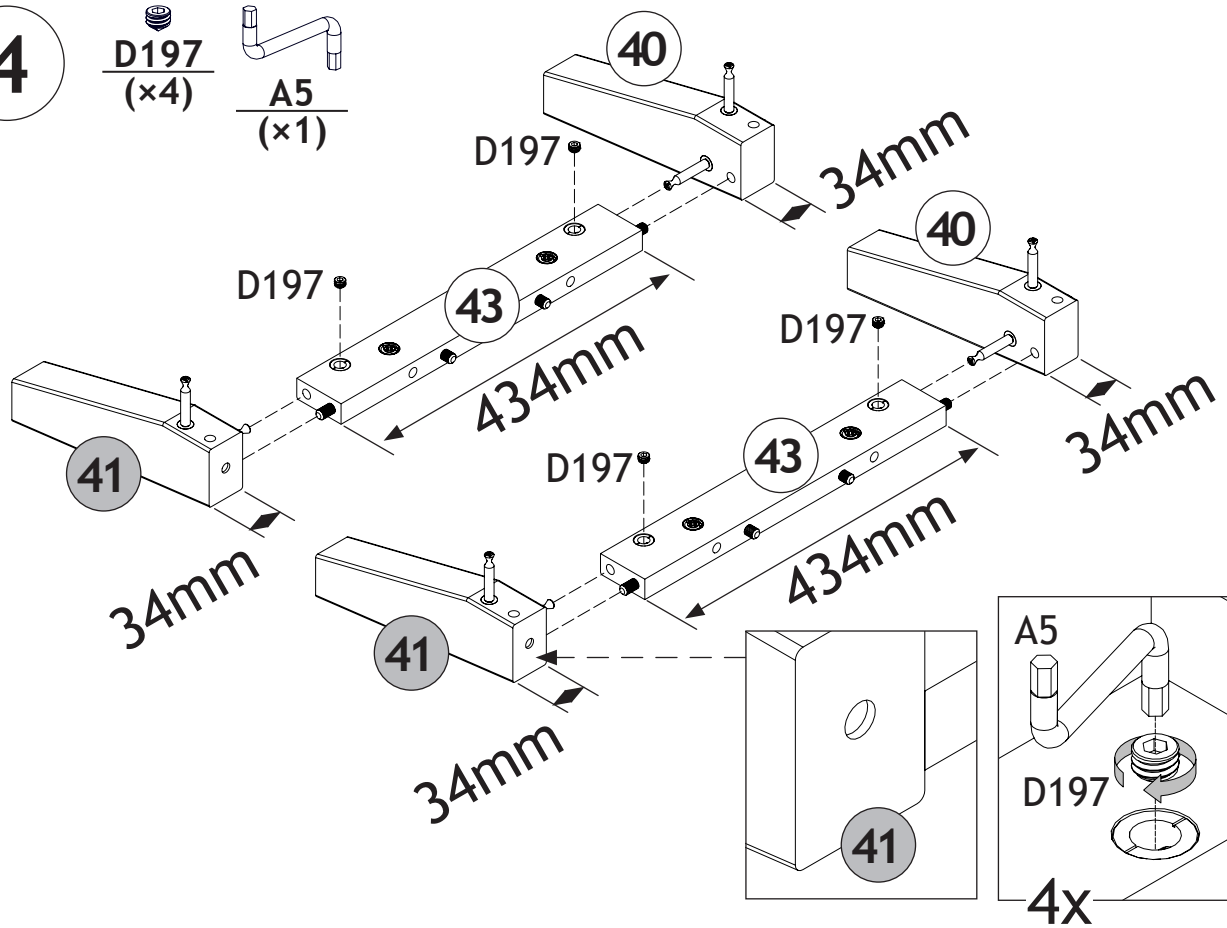
D196  
(x4)



4

D197  
(x4)

A5  
(x1)

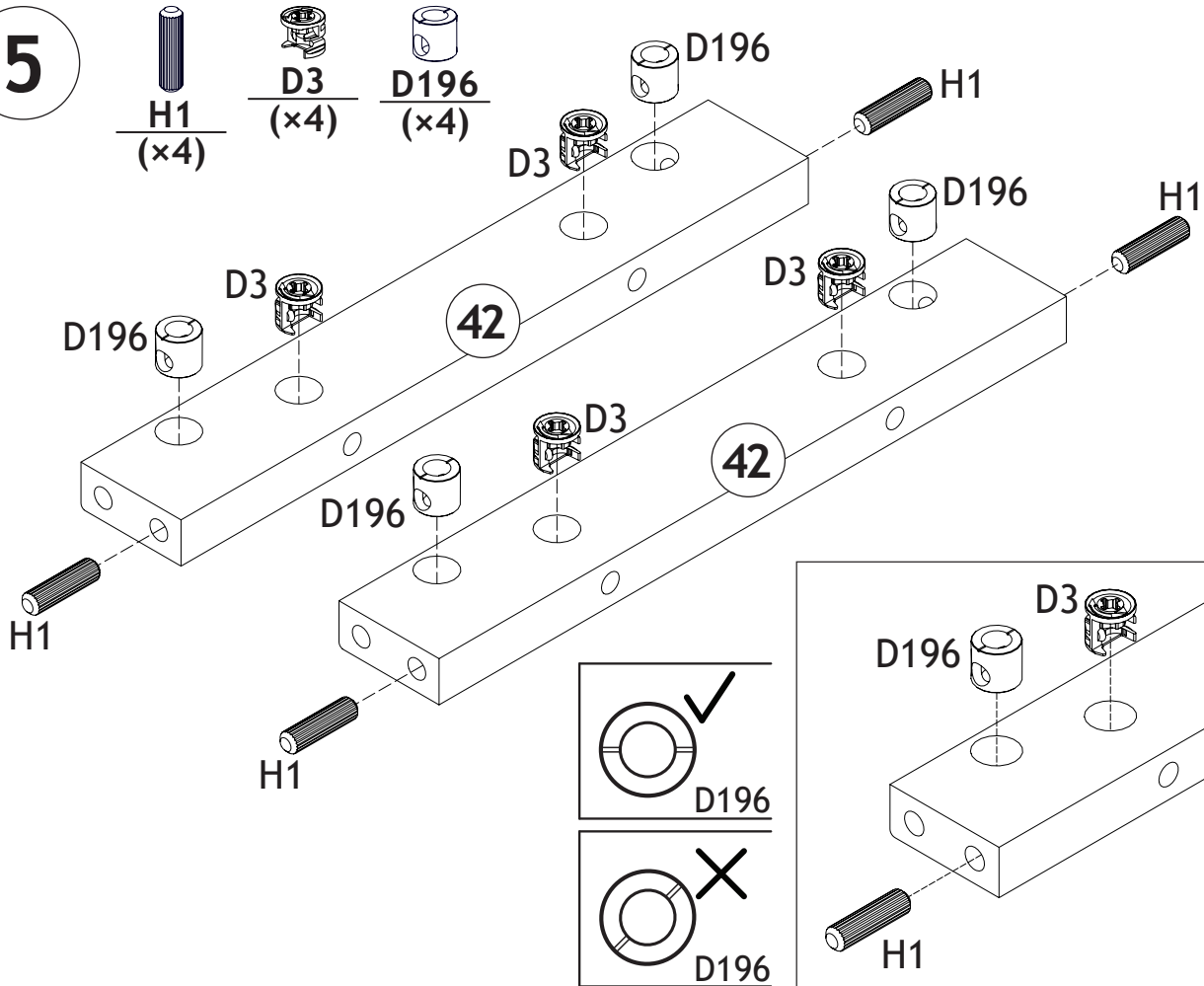


5

H1  
(x4)

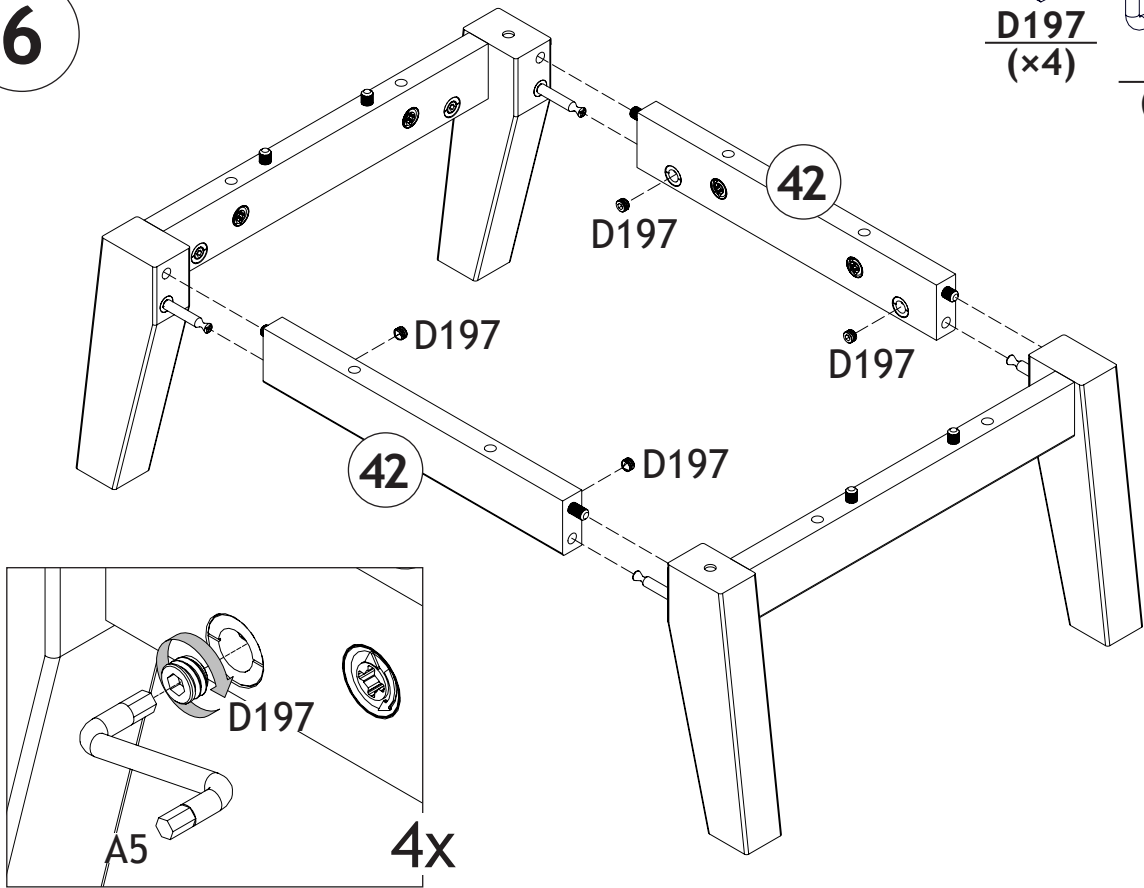
D3  
(x4)

D196  
(x4)



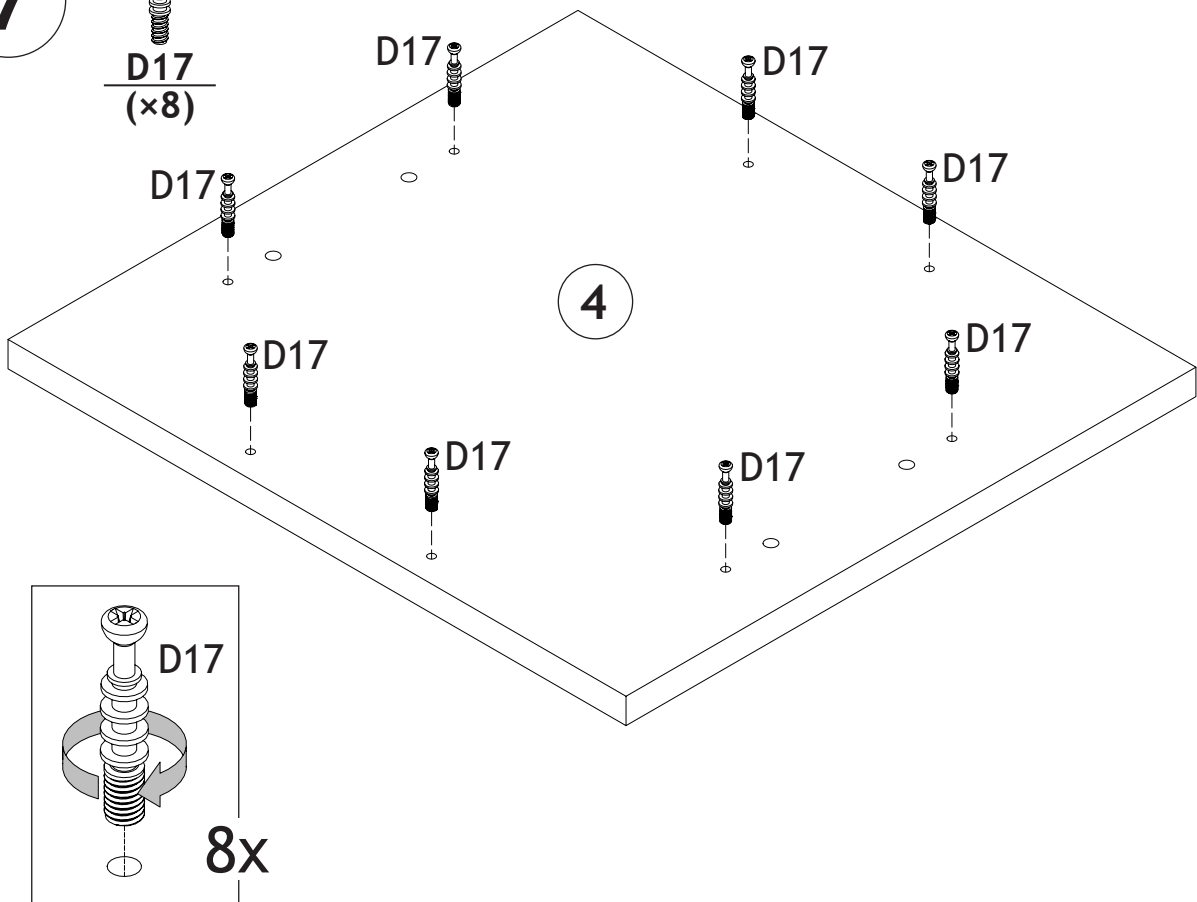
6

$\frac{D197}{(x4)}$   $\frac{A5}{(x1)}$



7

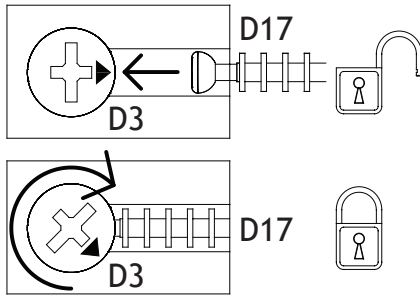
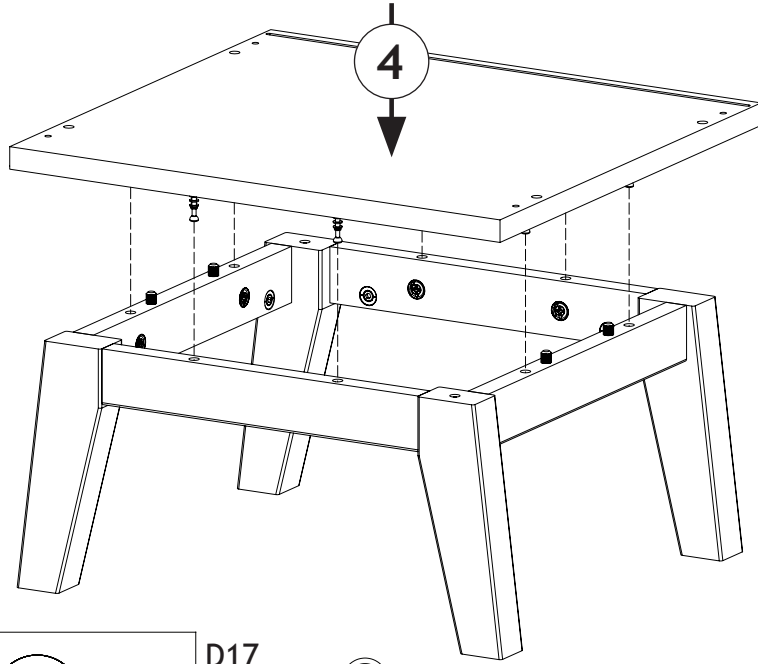
$\frac{D17}{(x8)}$



67989

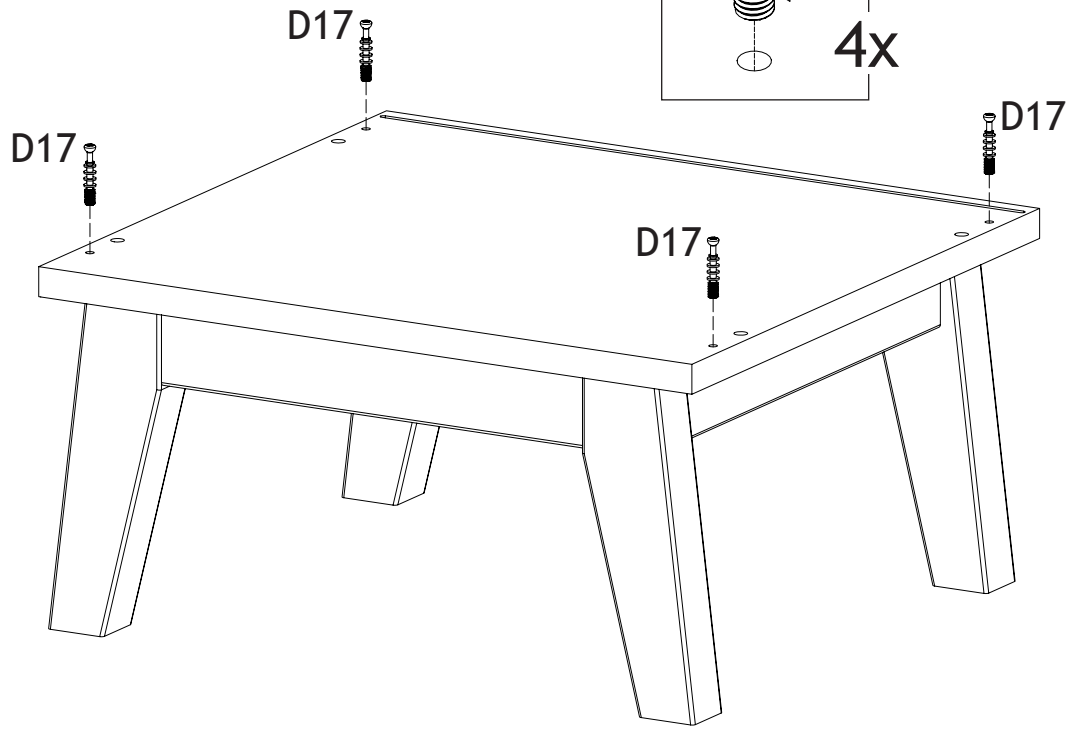
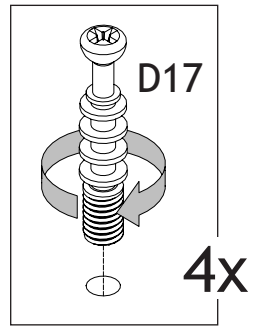


8

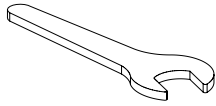


9

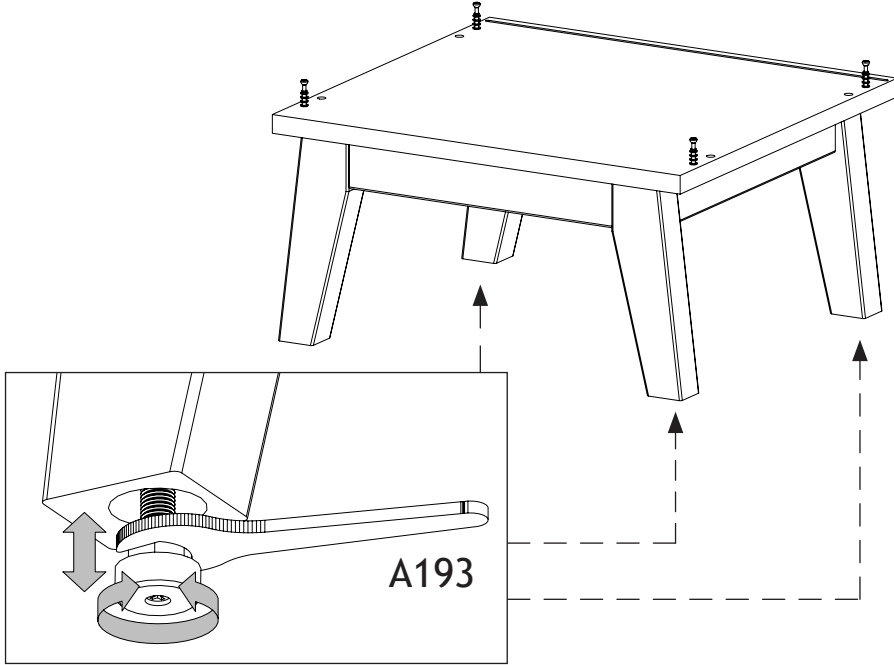
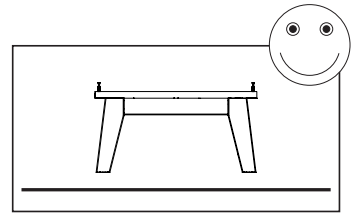
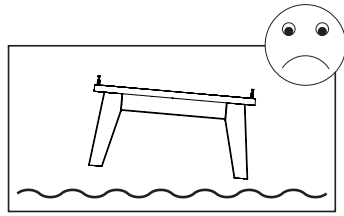
  
D17  
(x4)




10

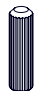


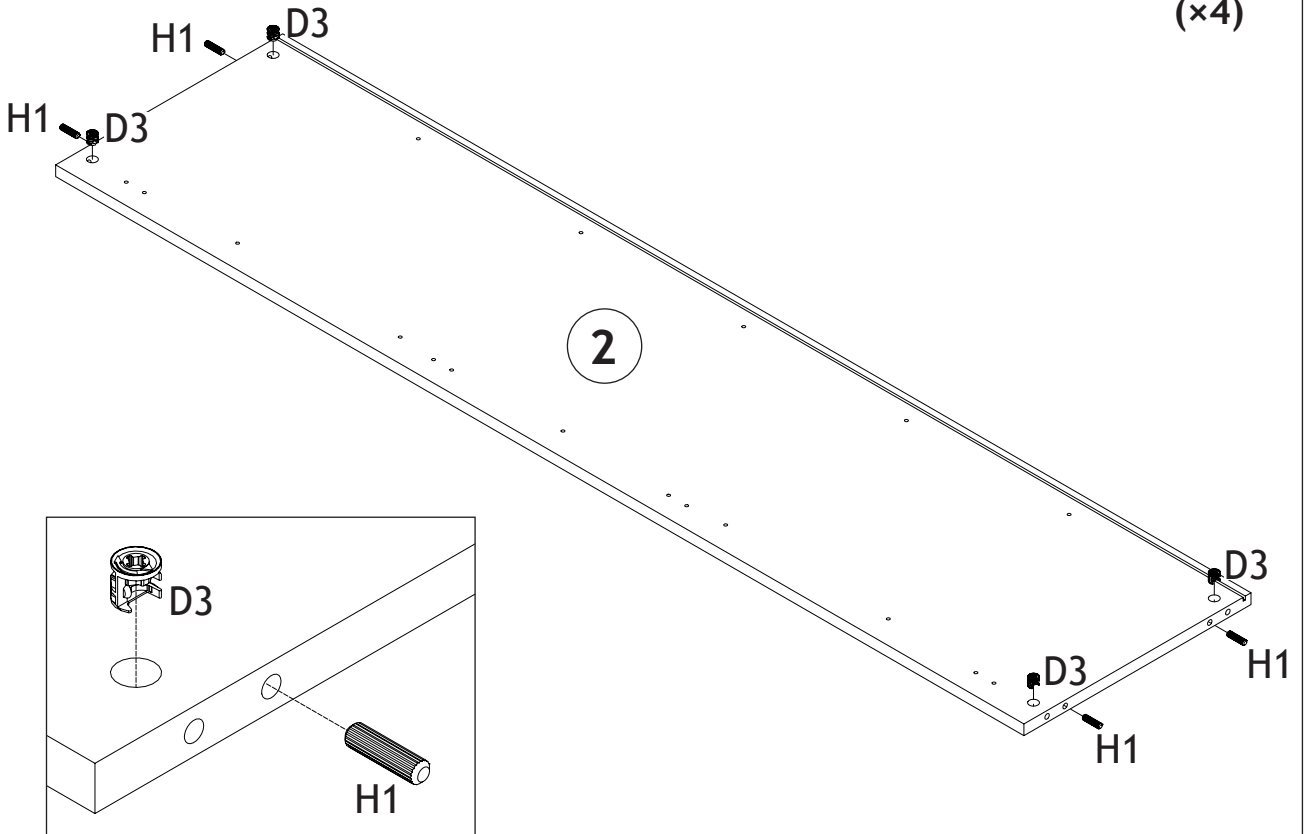
A193  
(x1)



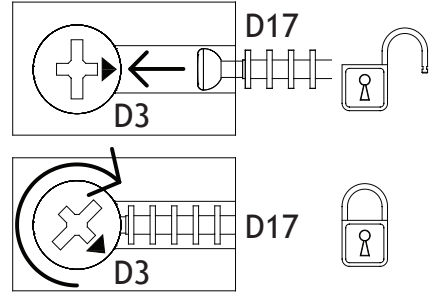
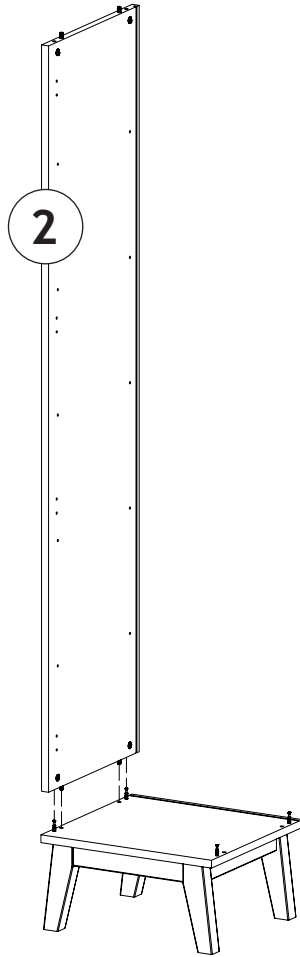
11

  
D3  
(x4)

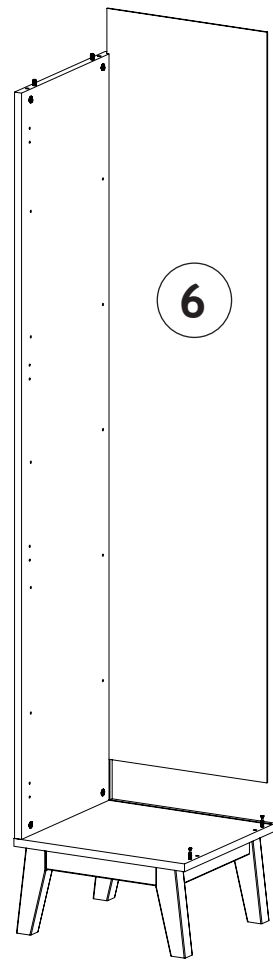
  
H1  
(x4)



12



13

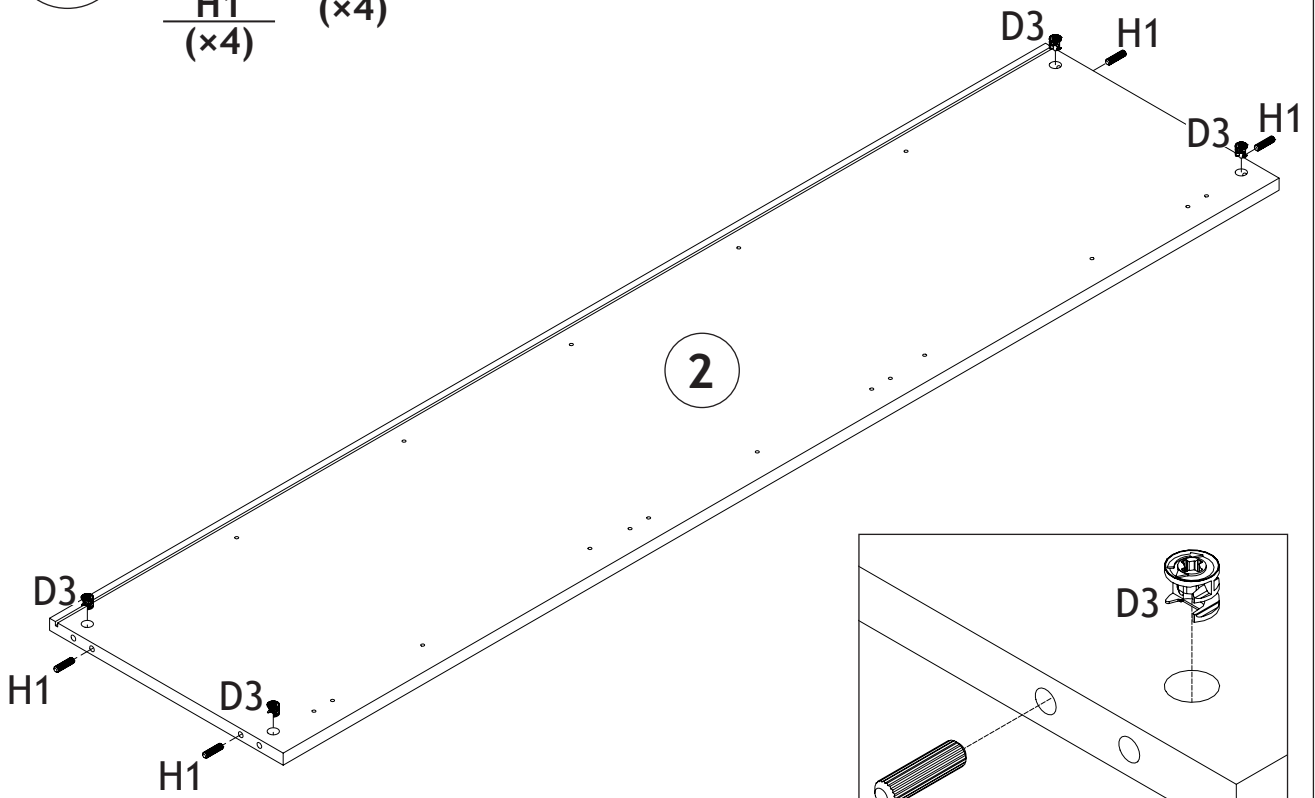


67989

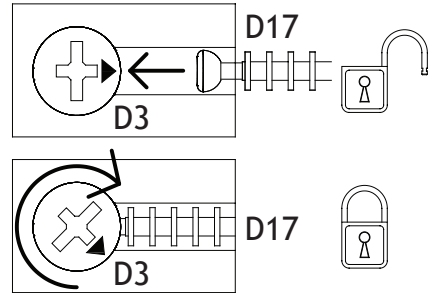
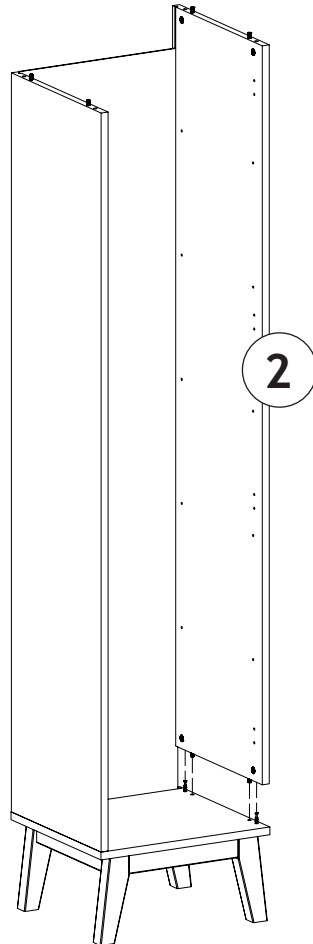
14

H1  
(x4)

D3  
(x4)

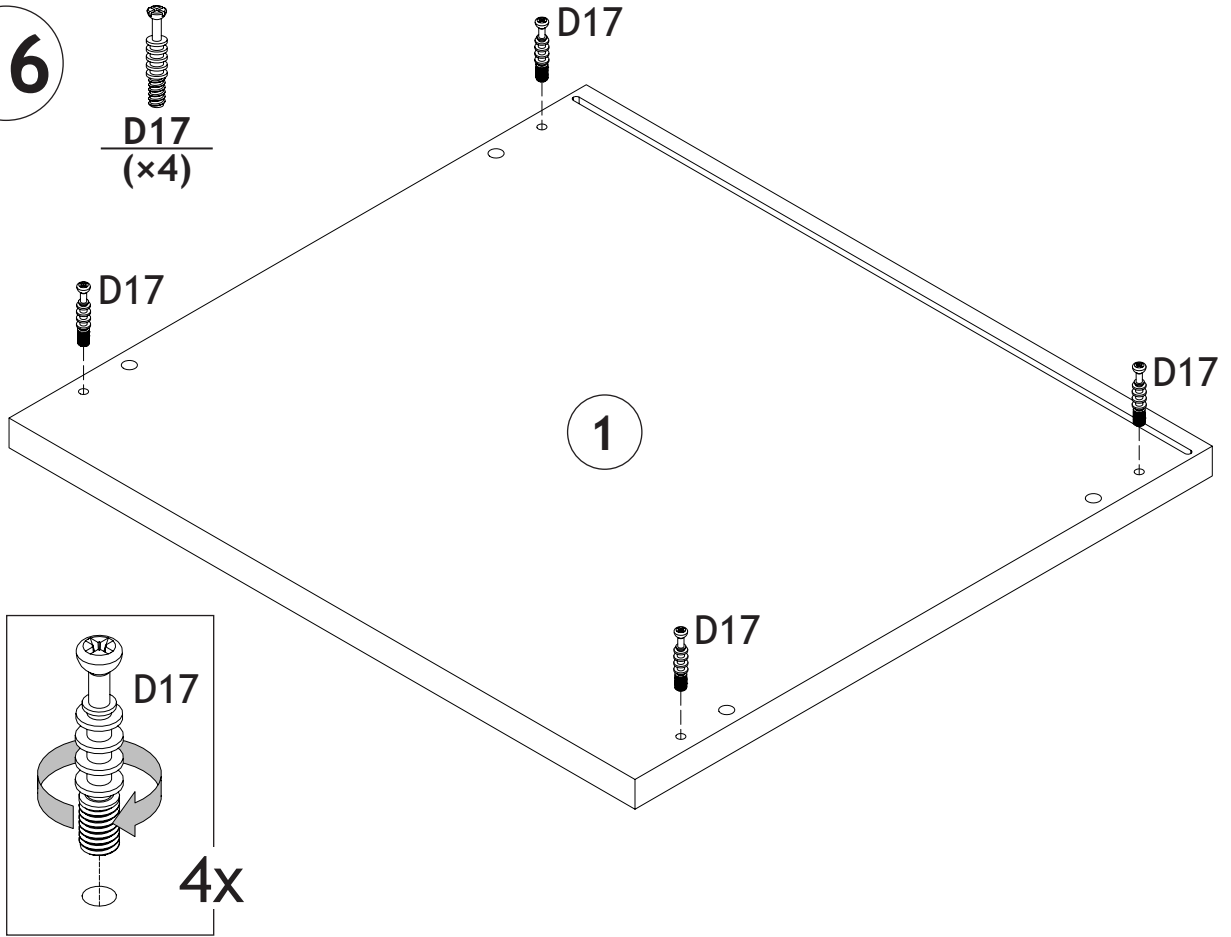


15

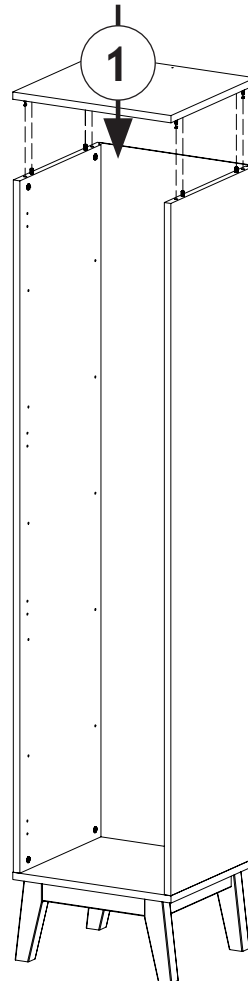
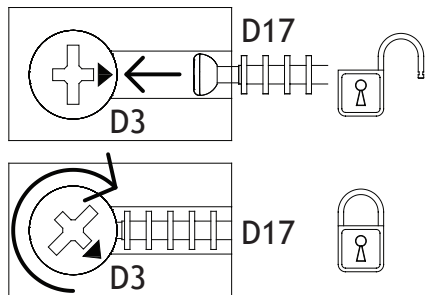


16

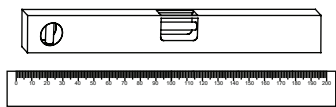
D17  
(x4)



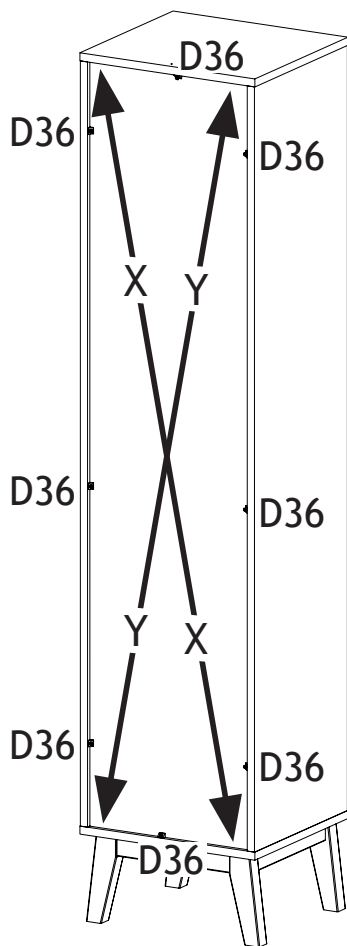
17



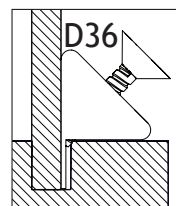
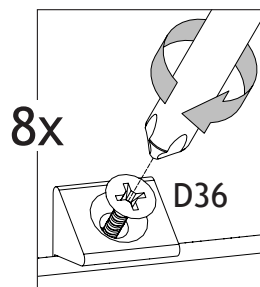
18



X=Y



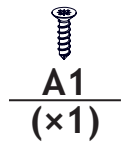
D36  
(x8)



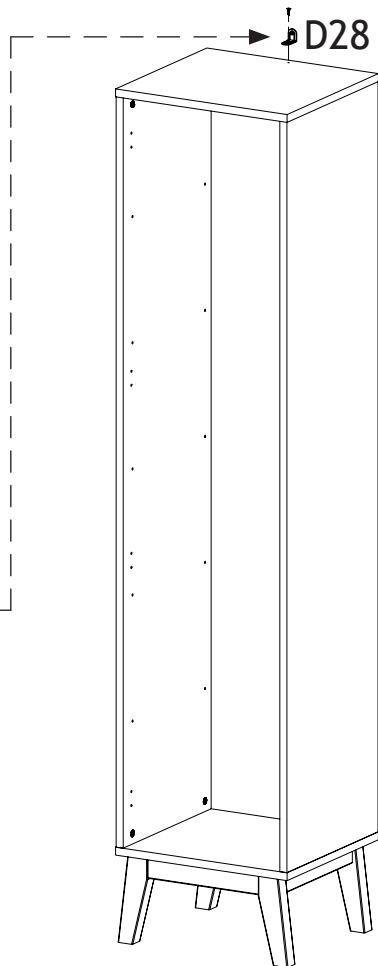
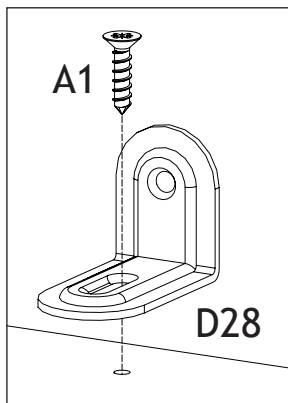
19



D28  
(x1)



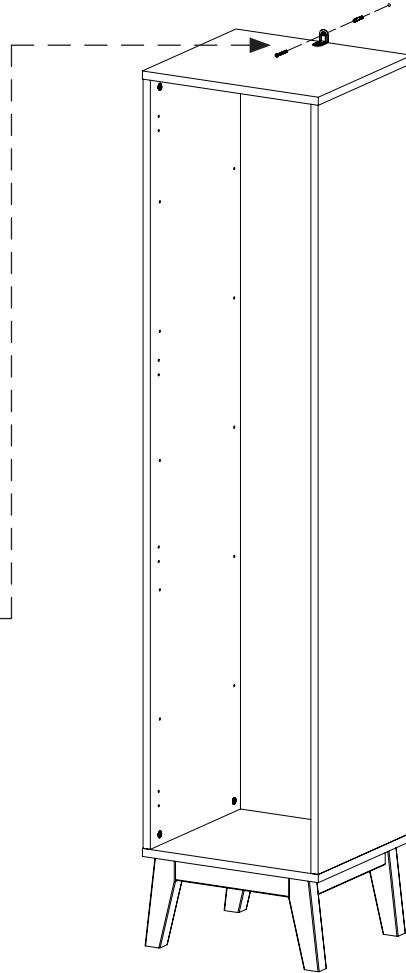
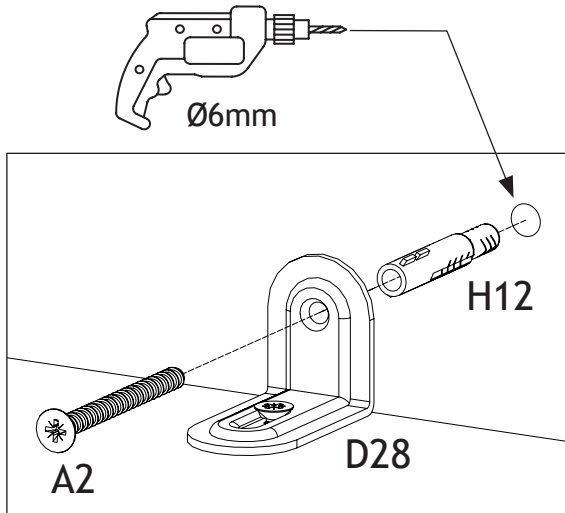
A1  
(x1)



67989

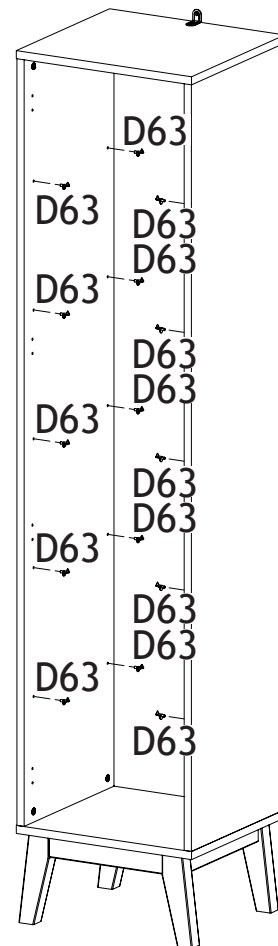
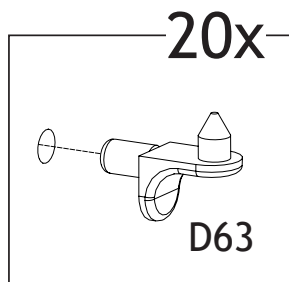
20

H12  
(x1)      A2  
(x1)

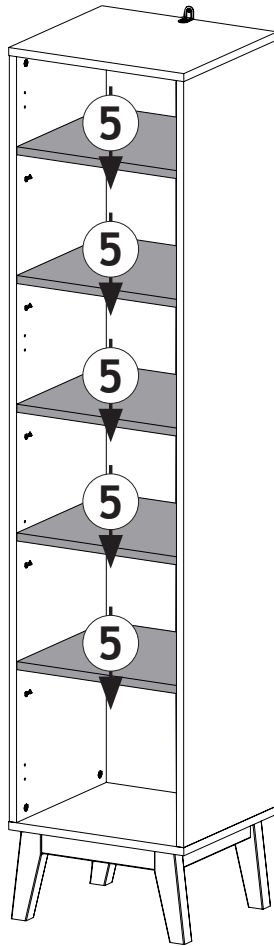


21

D63  
(x20)



22



67989