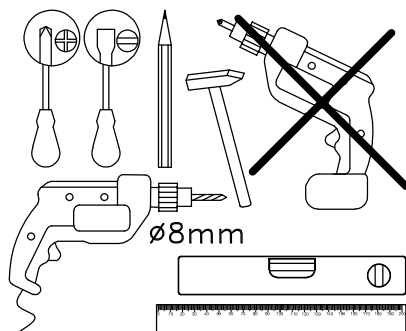


VIVO

Art.: 3049372



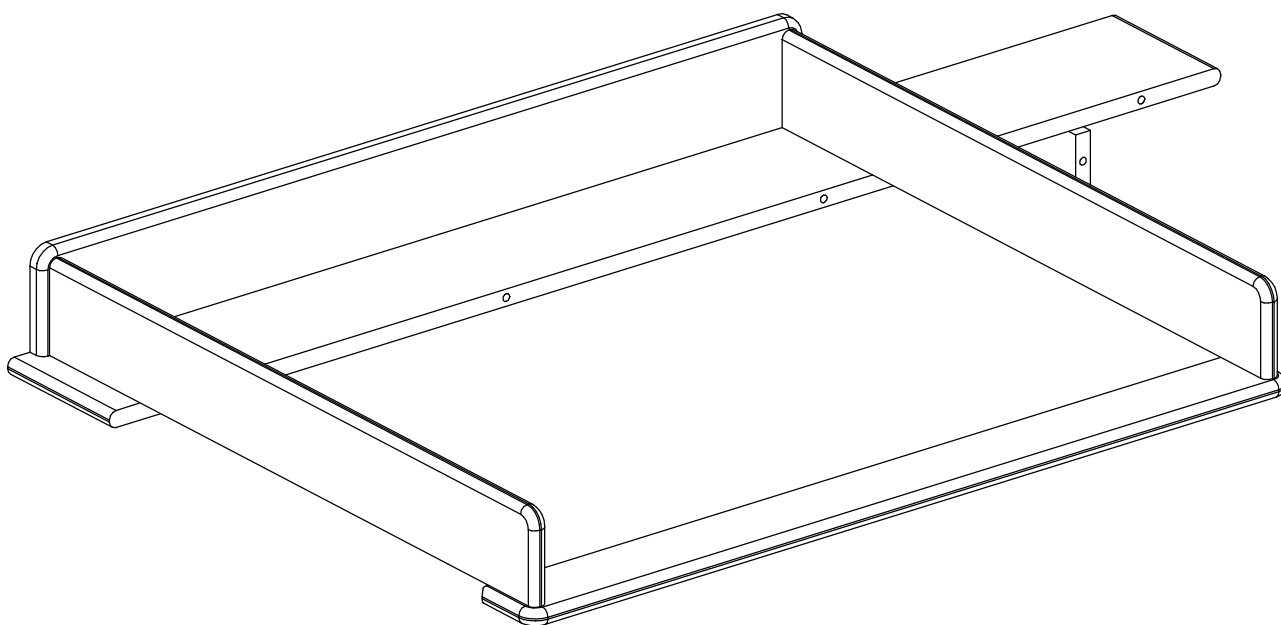
30min



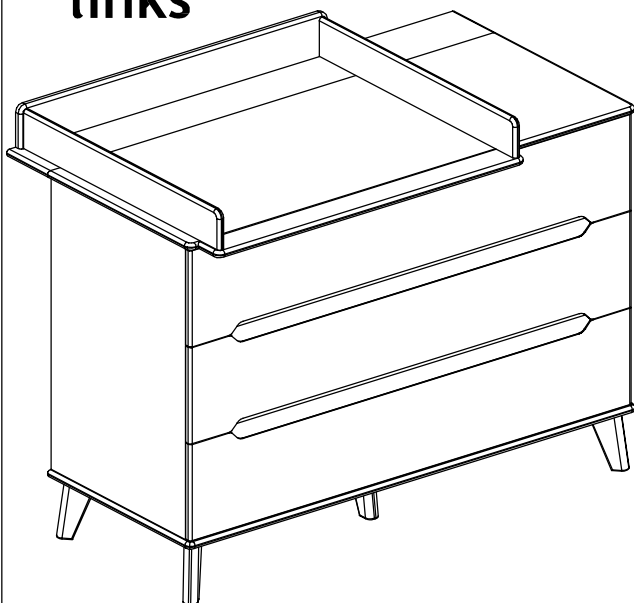
Ø8mm



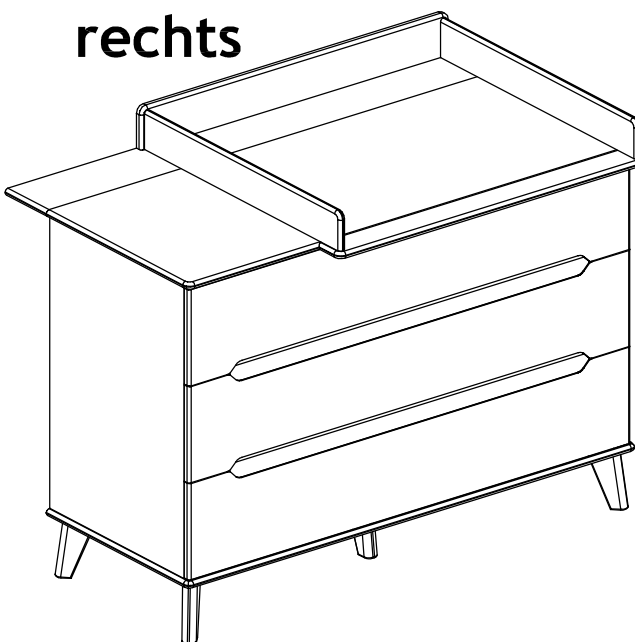
Ciekurkalna 1.linija 11
Rīga, LV-1026, Lettland



links



rechts



72469/3

WICHTIG – FÜR SPÄTERE VERWENDUNG AUFBEWAREN – SORGFÄLTIG LESEN.

Ignorierung der Warnungen und Hinweise in der Gebrauchsanleitung können zu ernststen Verletzungen und Todesfällen führen.

Den Wickelansatz nur zusammen mit der Kommode (Art. 304935) verwenden.
Für Gebrauch mit anderen Möbelstücken zusammen nicht geeignet.



ACHTUNG



Achtung: das maximale Gewicht des Kindes für dieses Produkt darf nicht **15 kg** überschreiten.

Achtung: Lassen Sie das Kind nicht unbeaufsichtigt.



Zur Vermeidung von Erstickungsgefahr ist die Kunststofffläche vor dem Gebrauch dieses Artikels zu entfernen. Diese Hülle sollte anschliessend entsorgt oder von Kindern ferngehalten werden.

Den Wickelansatz nicht in die Nähe von offenen Feuern oder anderen starken Hitzequellen wie elektrischen Heizstrahlern, Gasöfen usw. zu stellen.

Der Wickelansatz ist nicht zu verwenden, wenn ein Teil gebrochen, gerissen ist oder vermisst wird. Alle Ersatzteile sind nur vom Distributor zu beziehen.

Achtung: den Wickelansatz nicht in die Nähe von anderen Produkten stellen, die eine Erstickungs- oder Strangulationsgefahr bilden können- z.B., Schnüren, Leinen, Bändern, Vorhängen usw.

Alle Montagebauteile sind immer korrekt zu befestigen und regelmässig zu prüfen, wenn nötig festzuziehen.

Die Schrauben sollten nicht überzogen werden.

Der Wickelansatz ist für einen sicheren Gebrauch an die Kommode laut Montageanleitung zu befestigen.

Bitte die Matten für Wickelansatz nicht stärker als 2 cm oder die Polster für Wickelablage nur ausschliesslich mit Sicherheitsabspernung verwenden.

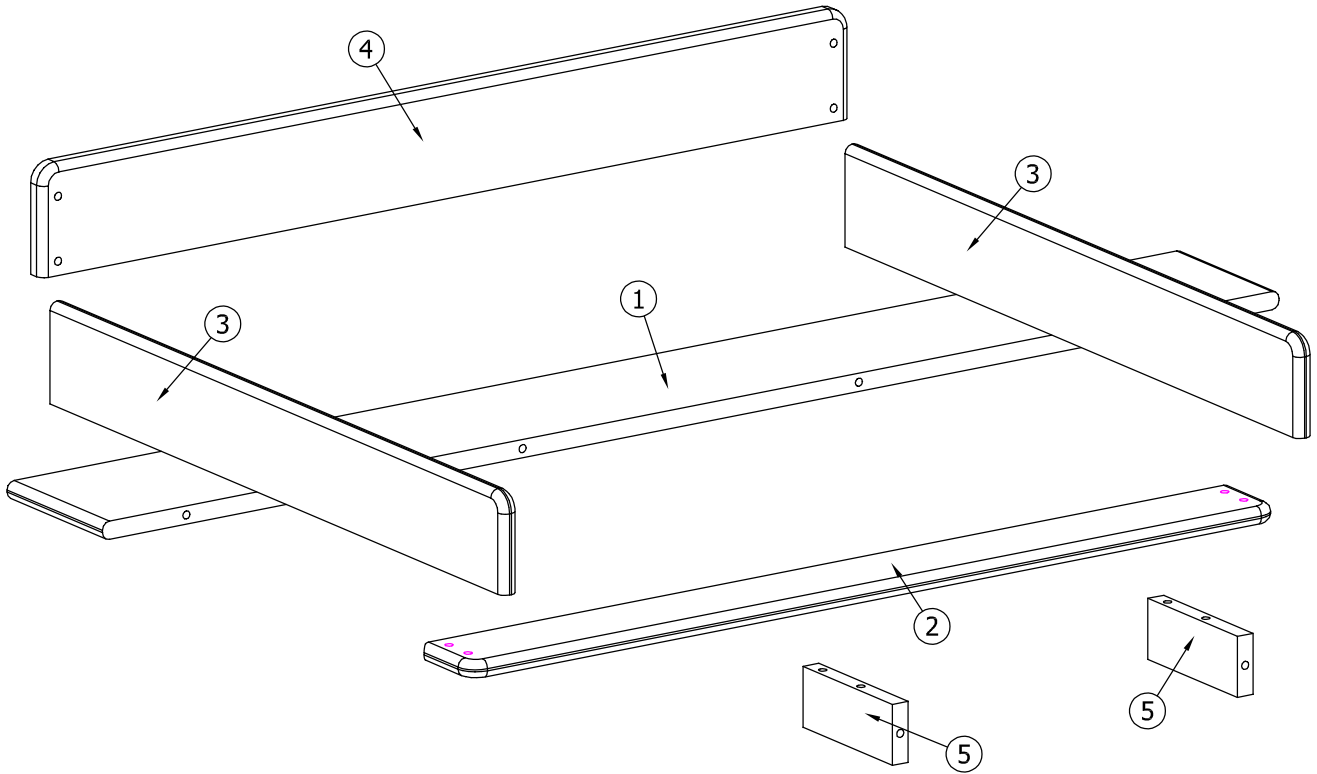
Reinigung: mit einem im Wasser angefeuchteten Baumwolle-Lappen wischen. Keine Poliermittel verwenden.


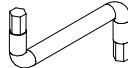
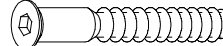

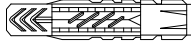
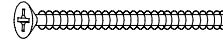
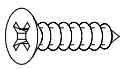
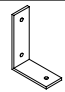




Entspricht den Anforderungen der Normen DIN EN 14749/11.05; EN 12221-1/12.13; EN 12221-2/12.13

#A_CH-44.2011-002_DE

72469/3

Teil-Nr. Pieces-no. Enheds nr. Det. Nr.	Anzahl Quantities Antal Daudzums	Colis-Nr. Package-no. Pakke nr. Kastes nr.	Maß, mm Dimensions, mm Størrelse, mm Izmērs, mm	✓
1	1	1/1	1344 x 160 x 18	
2	1	1/1	924 x 82 x 18	
3	2	1/1	759 x 100 x 18	
4	1	1/1	924 x 110 x 18	
5	2	1/1	150 x 60 x 18	

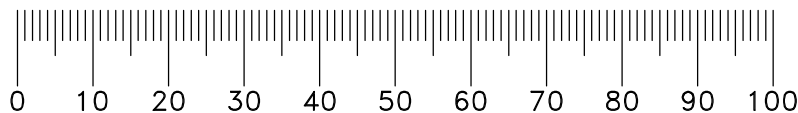




H1	 x4 Ø8x30	A5	 x1 4 mm	A27	 x8 Ø7x50
D28	 x2 38x28	H20	 x2 Ø8x50	A133	 x2 Ø4,5x60
A121	 x11 Ø3x15	D209	 x3 50x36x16	D2	 x6 Ø5/11x34
D215	 x2	A190	 x6 M4x8	D3	 x6 Ø15x13,8

LV Godātais pircēj, šeit Jums ir iespēja izmērīt pievienotās skrūves.

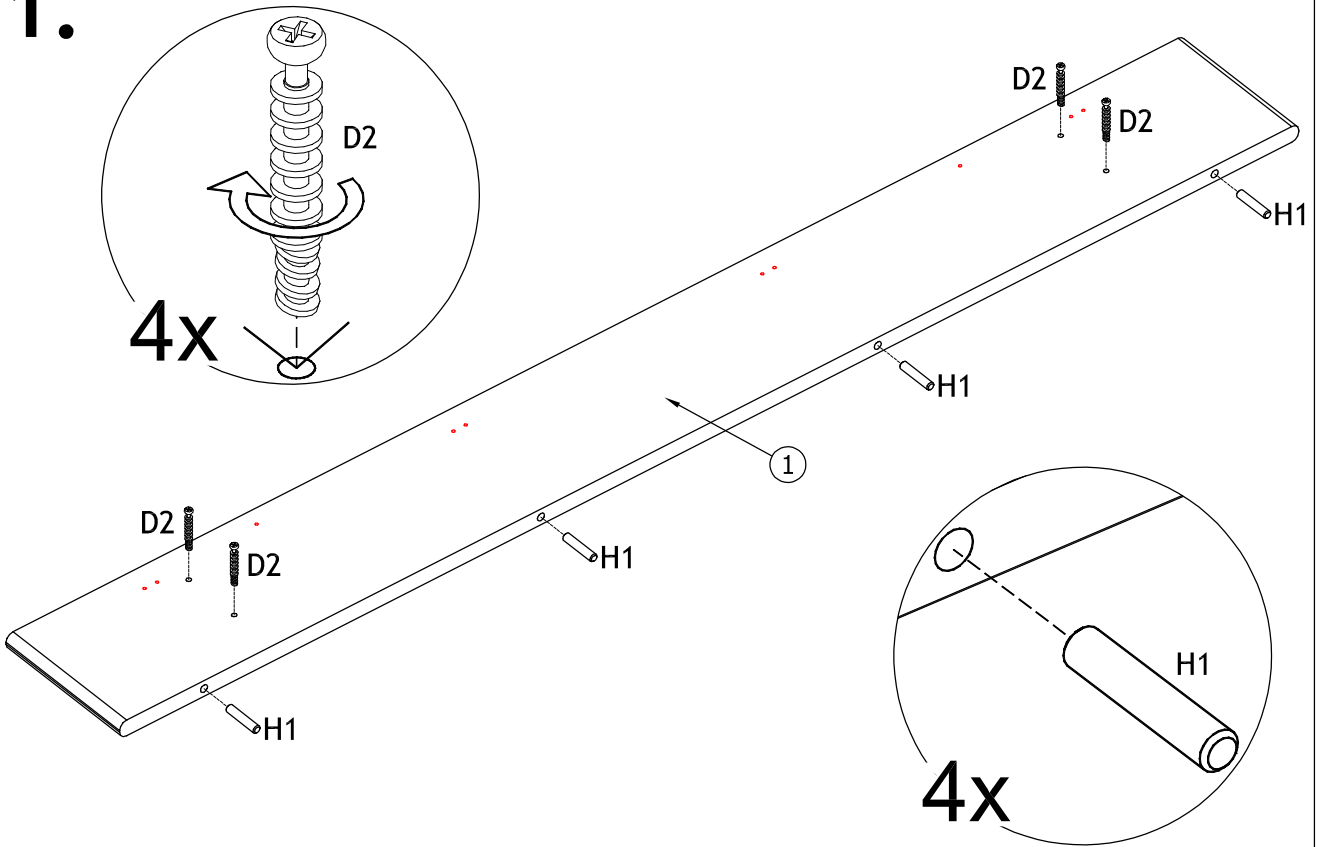
UK Dear customer, here you have the possibility of measuring the supplied screws.


D Sehr geehrter Kunde, hier haben Sie die Möglichkeit mitgelieferte Schrauben nachzumessen.



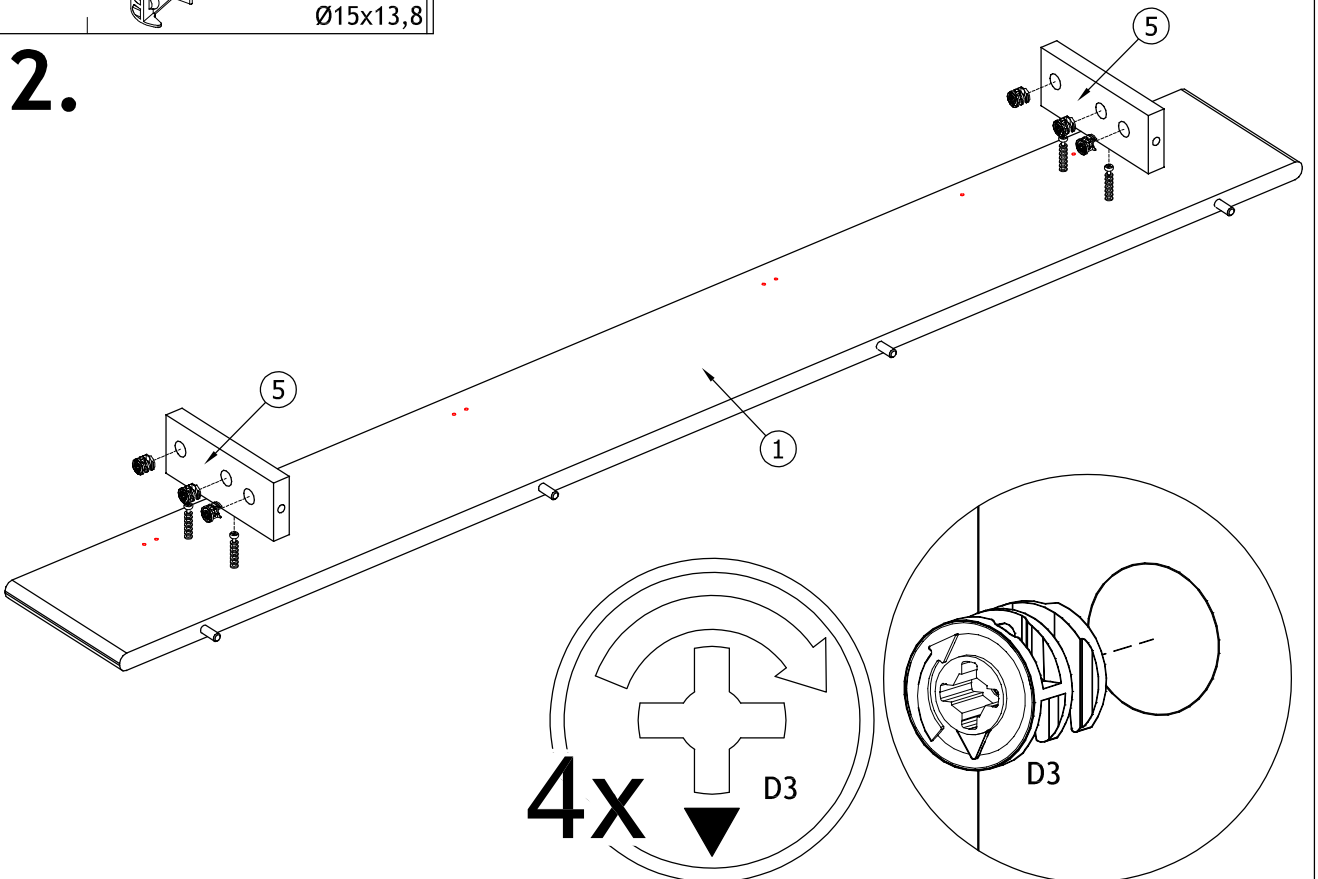
D2		x4	H1		x4
		Ø5/11x34			Ø8x30

1.

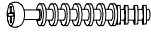


D3		x6
		Ø15x13,8

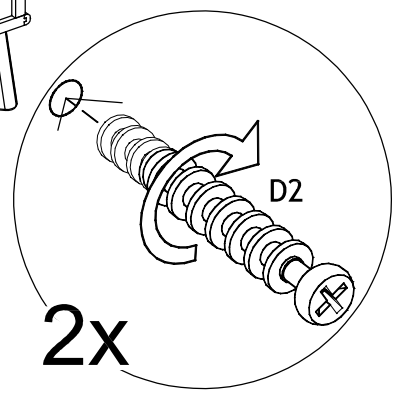
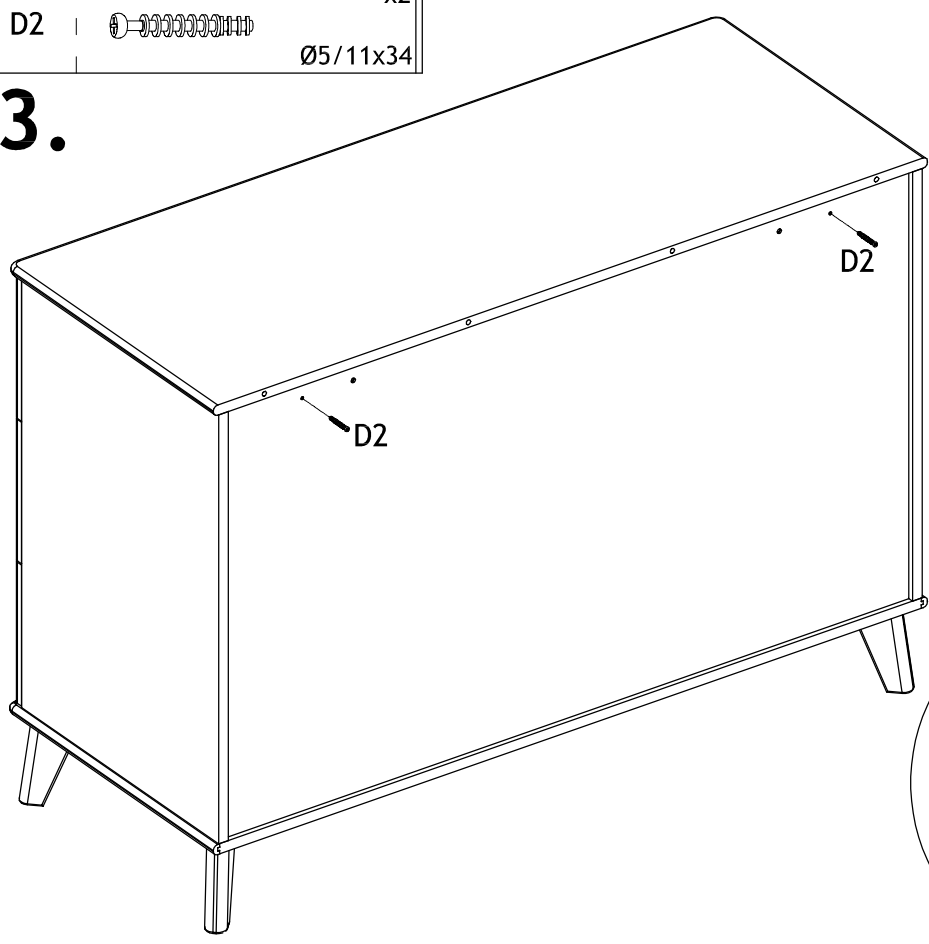
2.



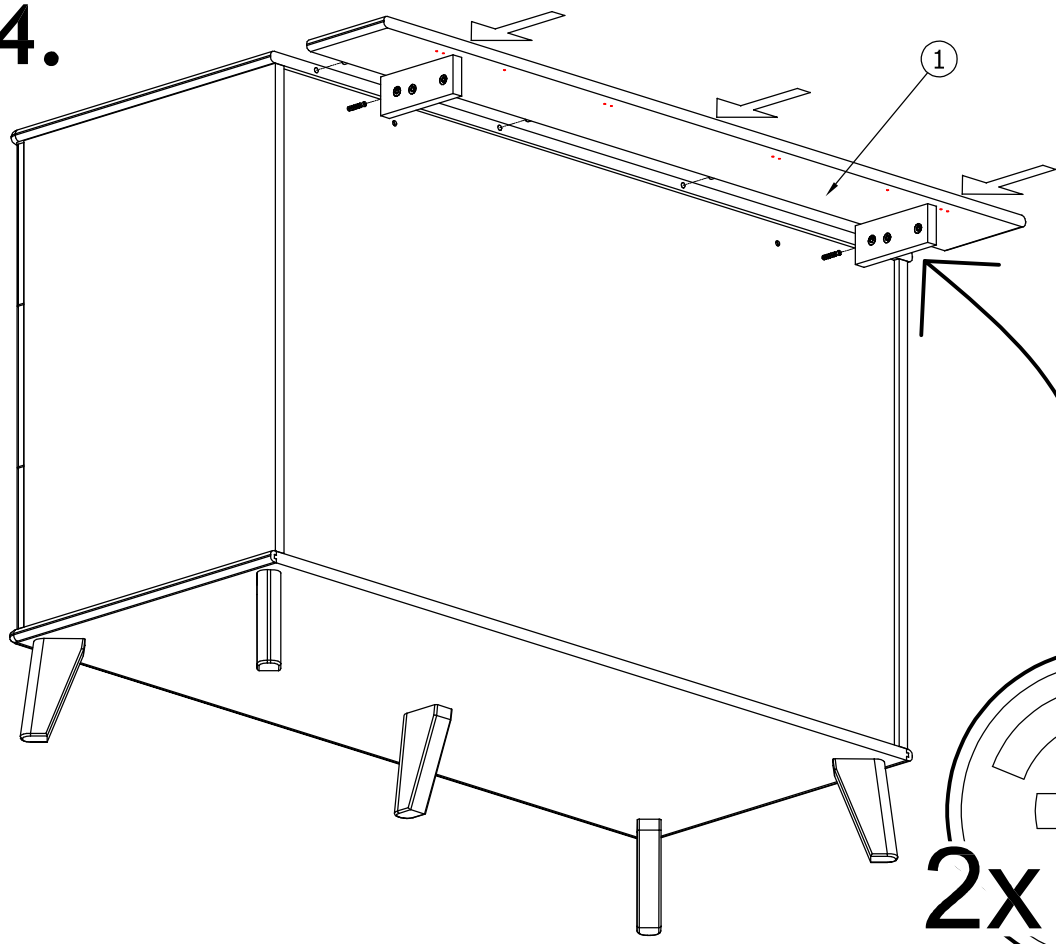
72469/3

D2  x2
Ø5/11x34

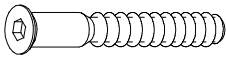
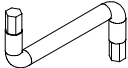
3.



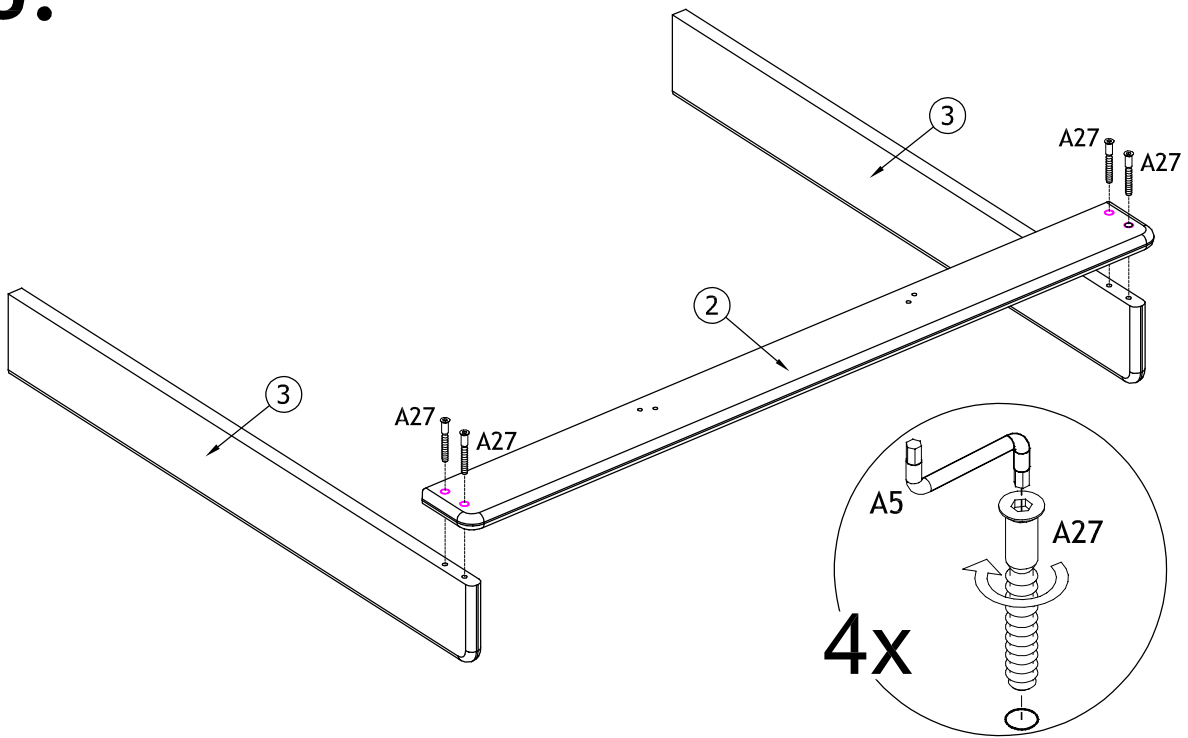
4.



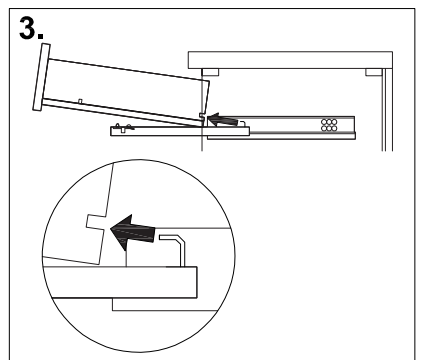
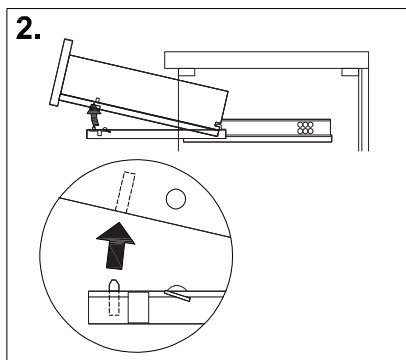
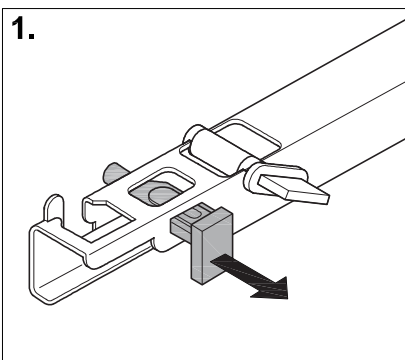
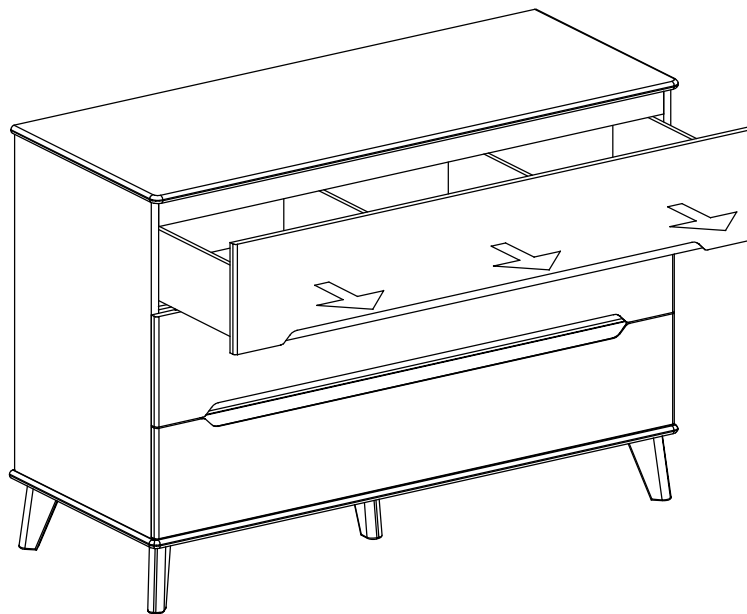
72469/3

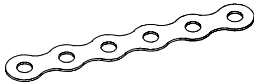
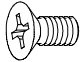
A27		x4 Ø7x50	A5		x1 4 mm
-----	---	-------------	----	---	------------

5.

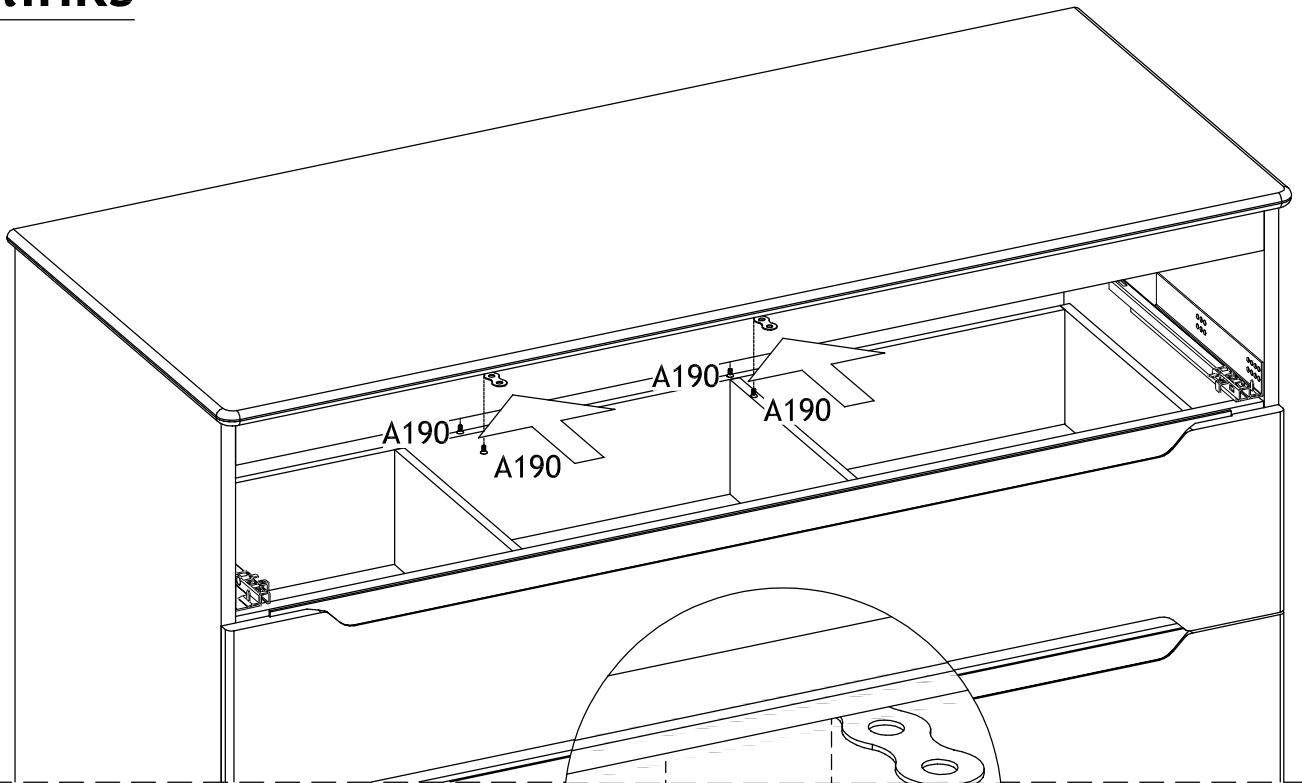


6.

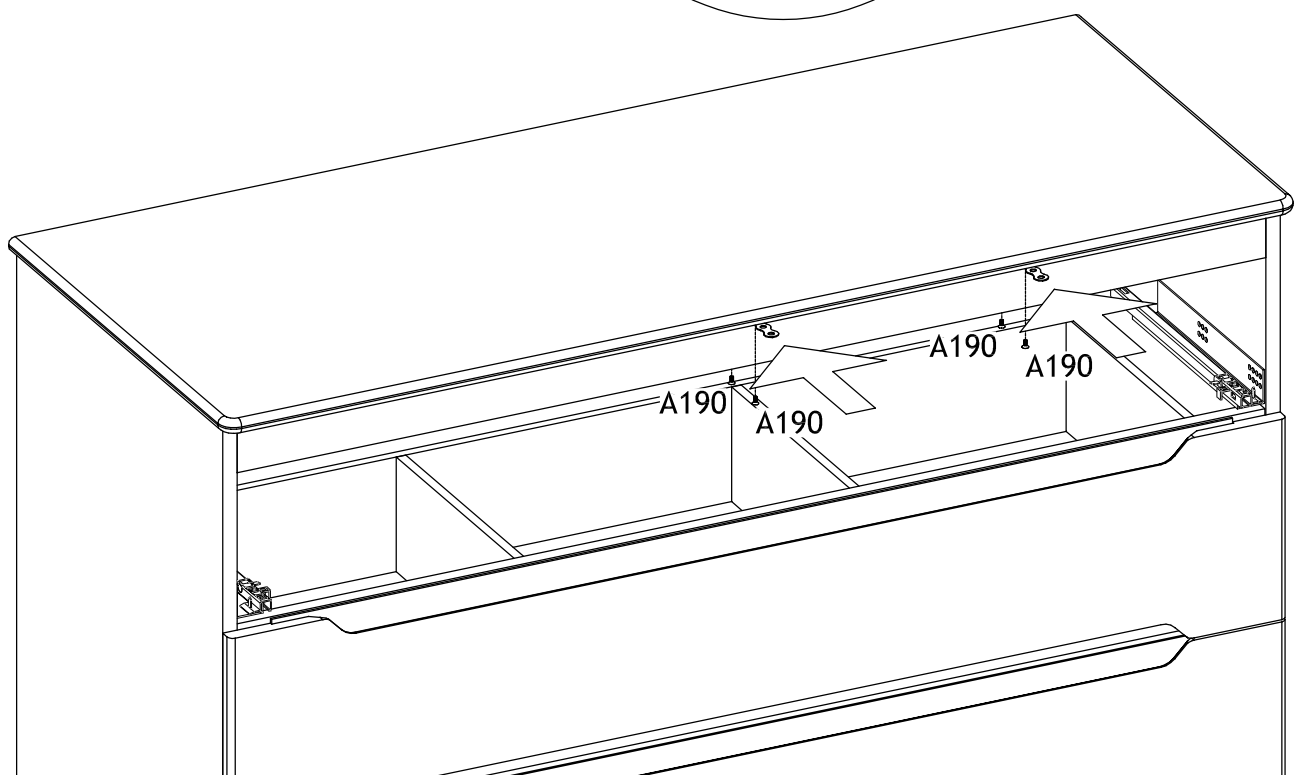
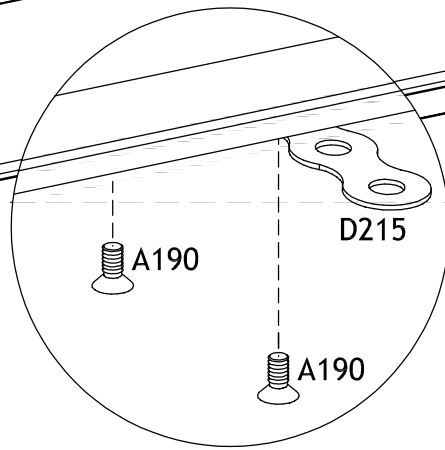


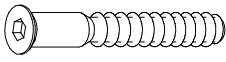
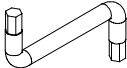
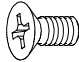
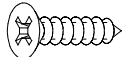
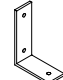
D215	 x2	A190	 x4
			M4x8

7. links

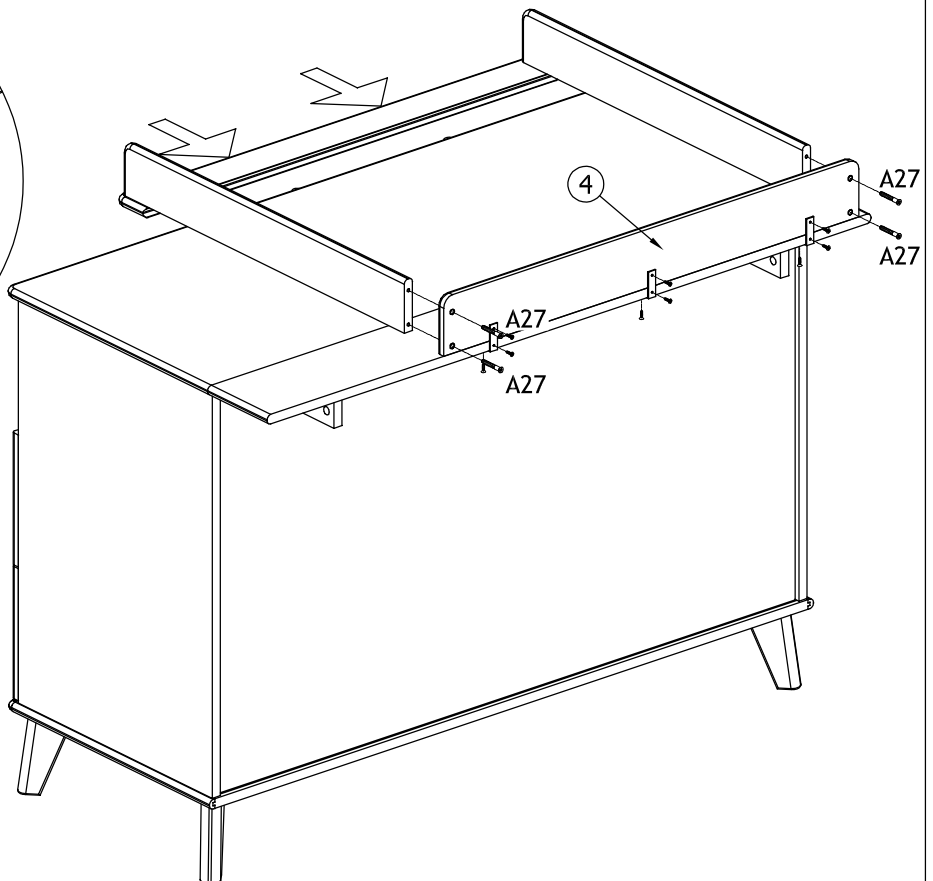
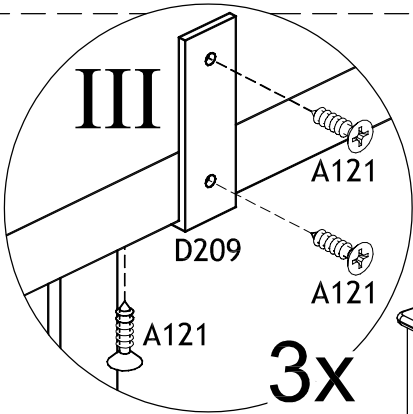
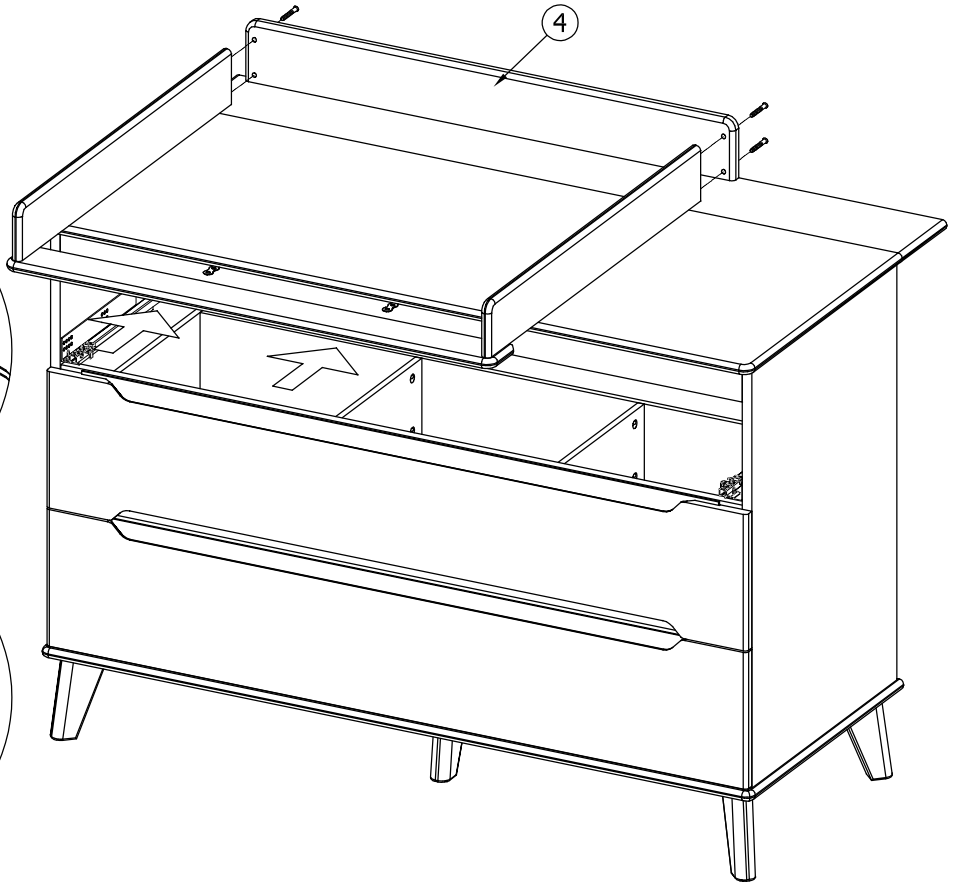
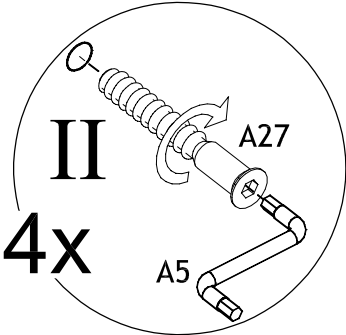
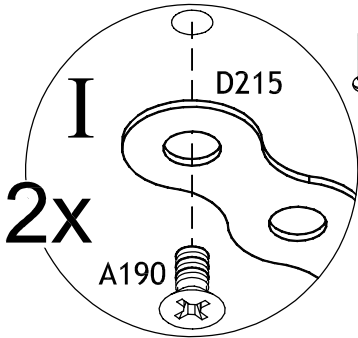


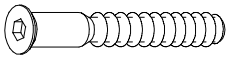
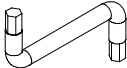
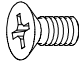
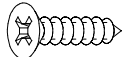
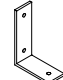
7. rechts



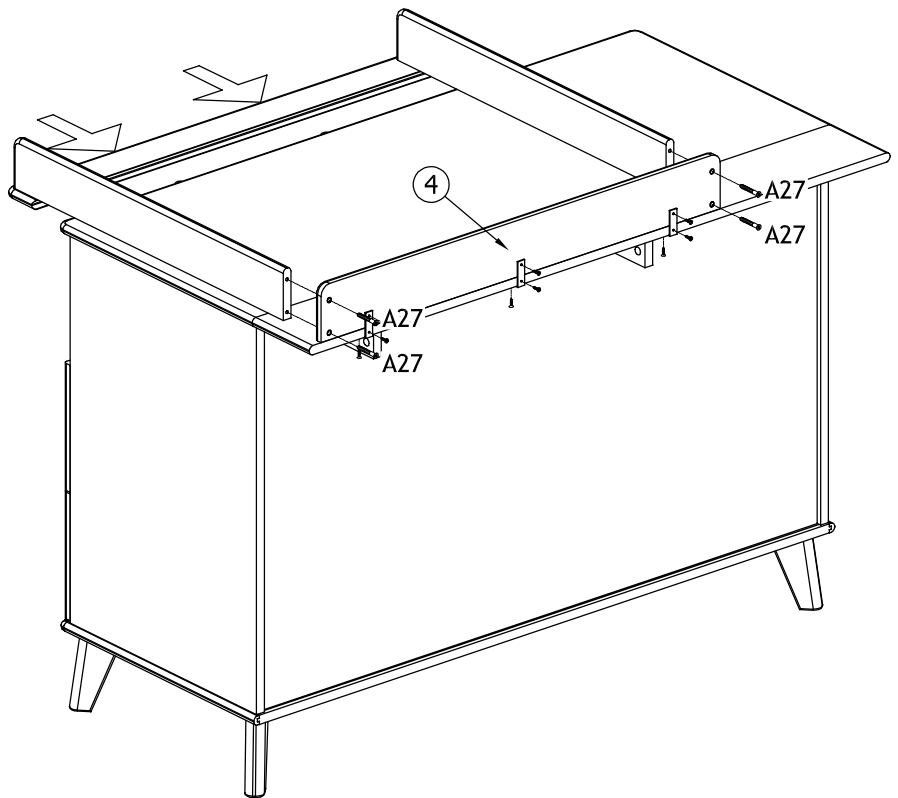
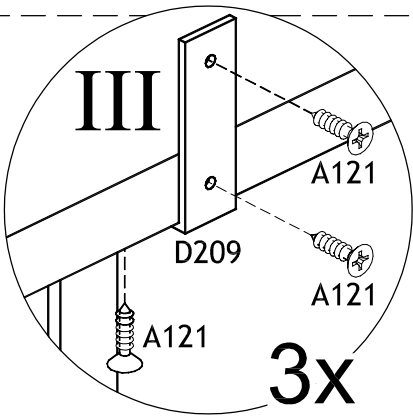
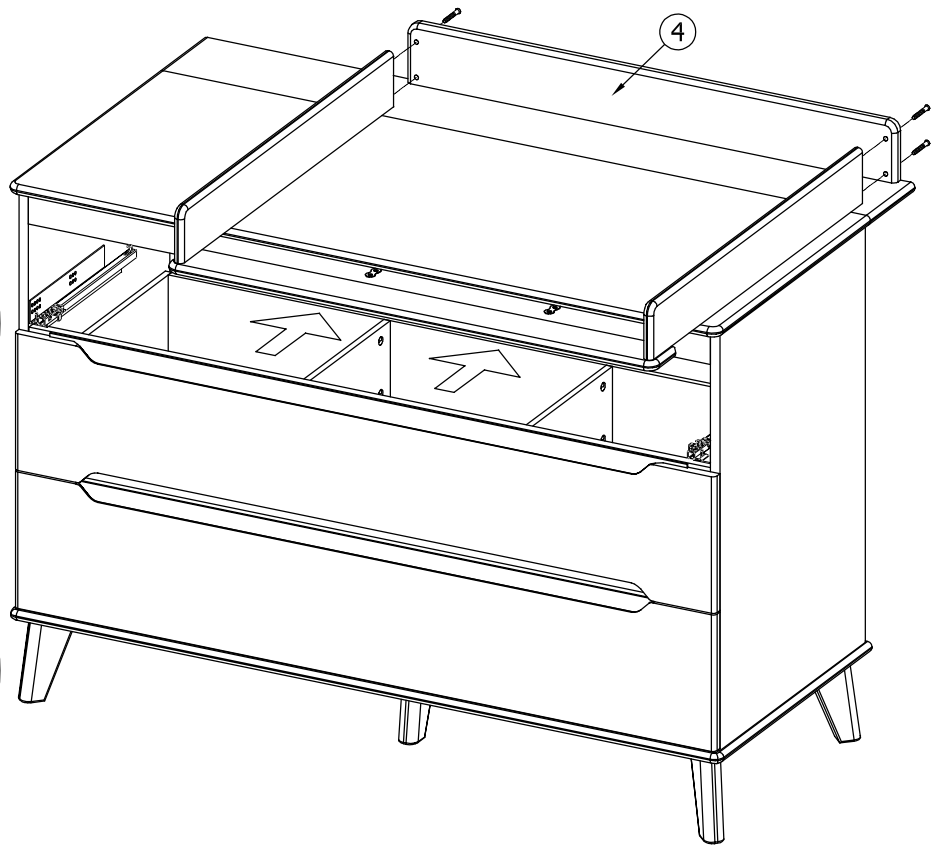
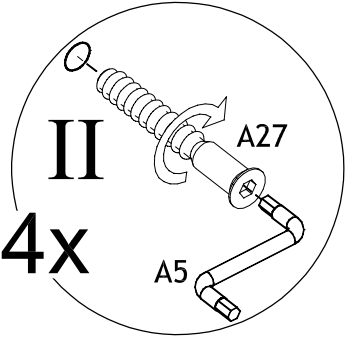
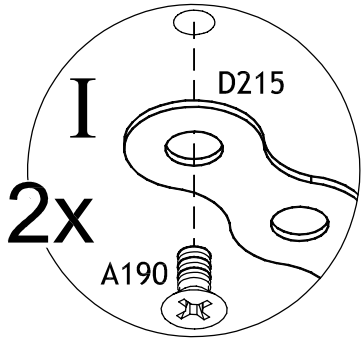
A27		x4 Ø7x50	A5		x1 4 mm	A190		x2 M4x8
A121		x9 Ø3x15				D209		x3 50x36x16

8. links

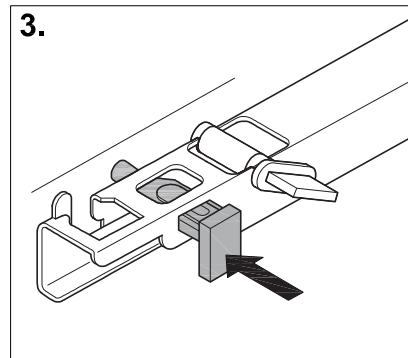
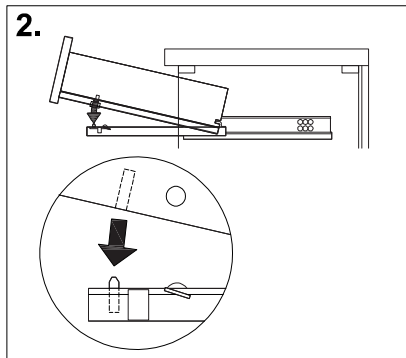
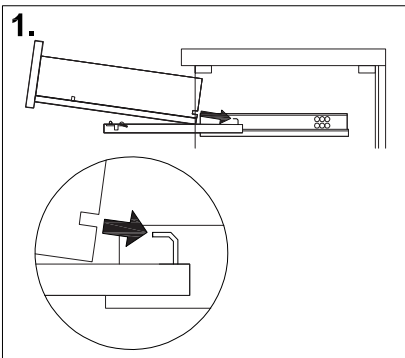
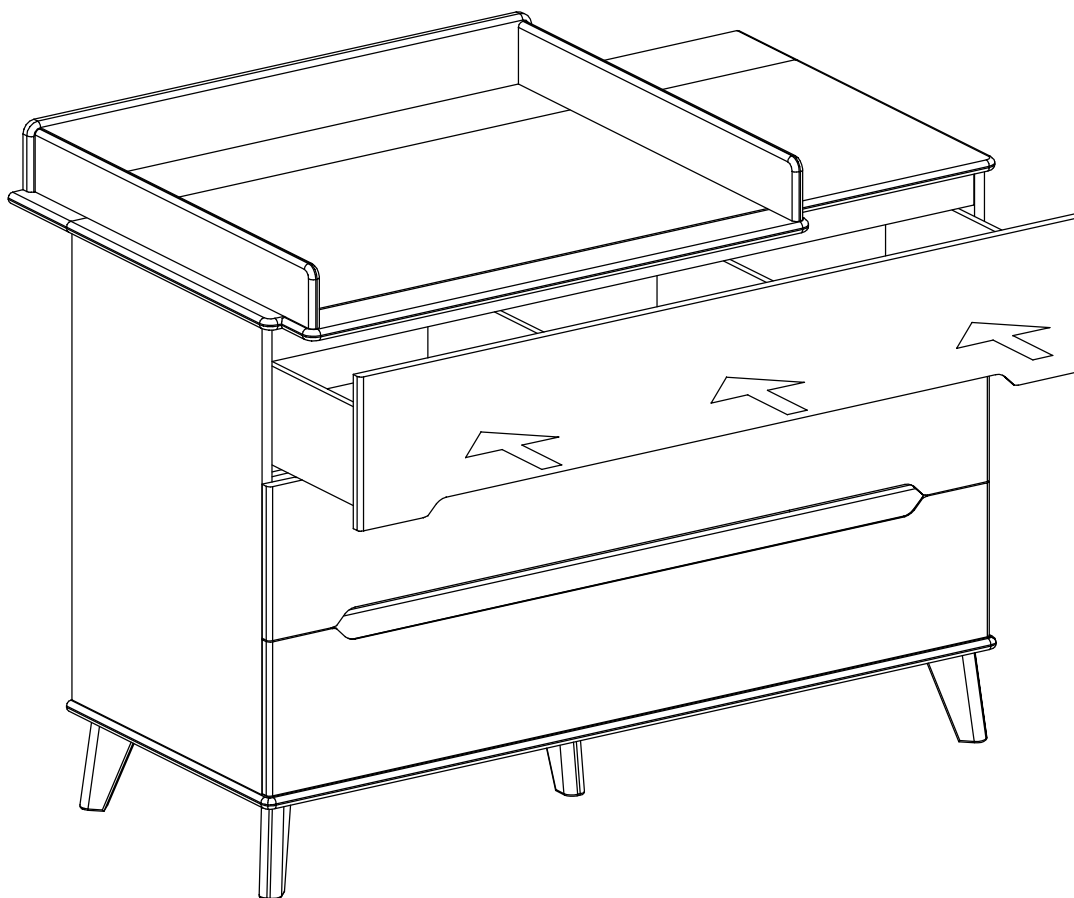


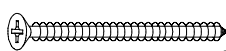
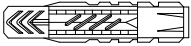

A27		x4 Ø7x50	A5		x1 4 mm	A190		x2 M4x8
A121		x9 Ø3x15				D209		x3 50x36x16

8. rechts

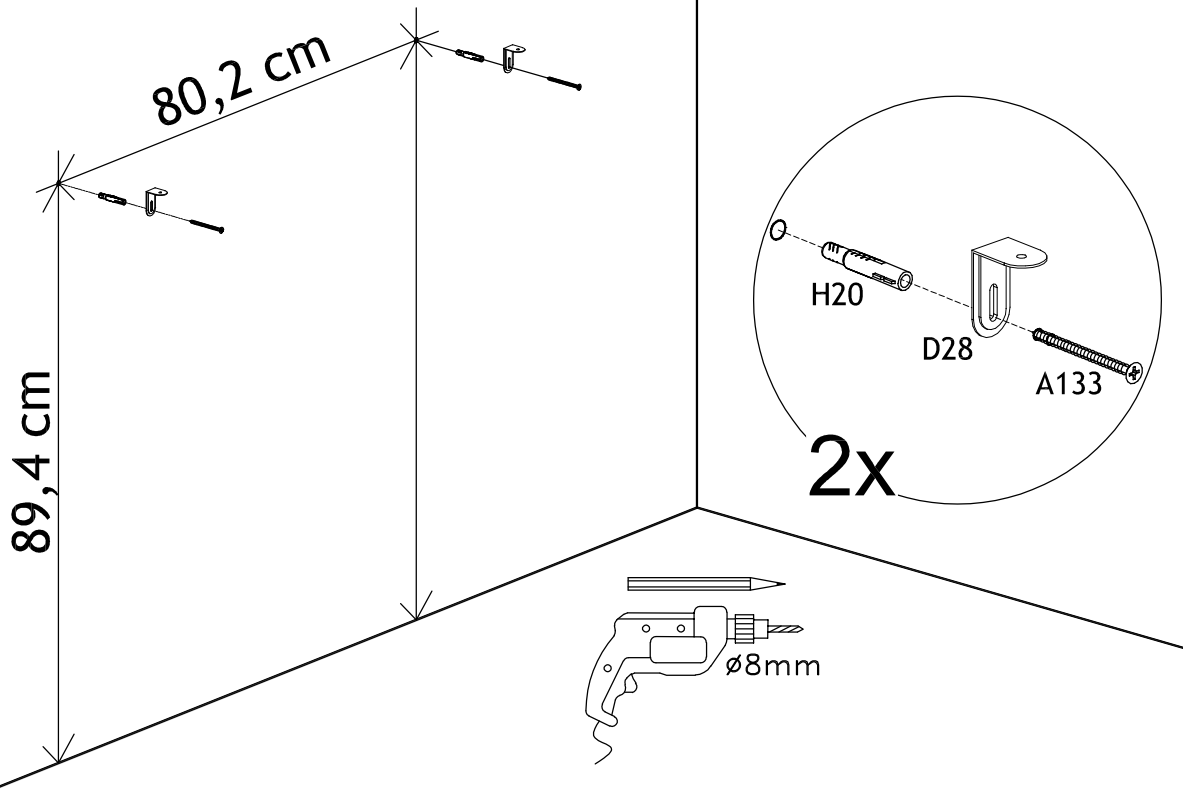


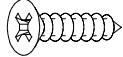
9.



A133	 x2 Ø4,5x60	H20	 x2 Ø8x50	D28	 x2 38x28
------	---	-----	---	-----	---

10.



A121	 x2 Ø3x15
------	---

11.

