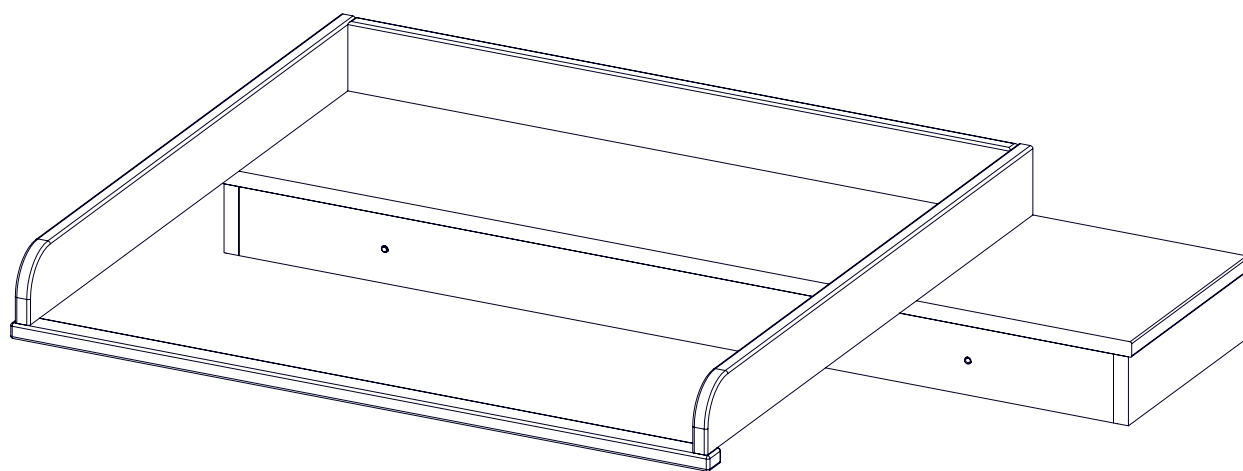
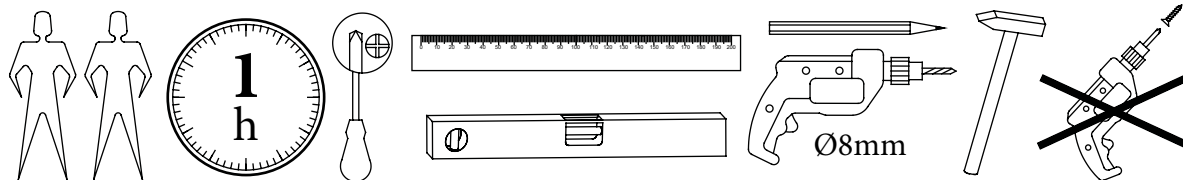


SCANDIC

Art. 36045



LINKS

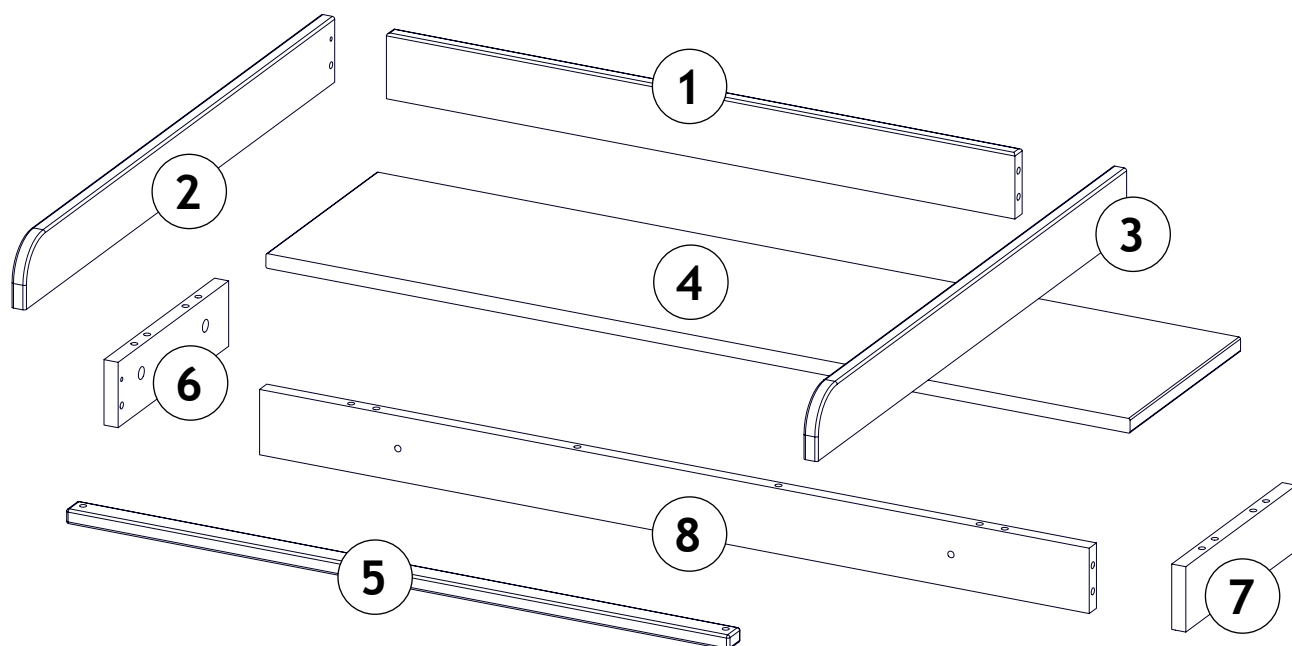


RECHTS



72865/1

Teil Nr. Pièces Nr. Pieces No. Часть Ном. Kawalek Nr. Parça No Kusú Nr. Kusov Nr. Pezzi Nr. Nr pieše. Darab száma. Stukken Nr. Kārtas nr.	Anzahl Quantité Quantity Количество Ilość Miktar Množství Množstvo Quantità Cantitatea Mennyiség Hoeveelheid Skaits	Kasten Nr. Colli Nr. Colli No. Коробка Ном. Polu Nr. Kutusu Nr. Kolonka Č. Počet balení Colli Nr. Nu pachete Colli száma. Colli Nr. Kastes nr.	Maß, mm Dimensions, mm Dimensions, mm Размеры, mm Wymiary, mm Boyutlar, mm Rozměry, mm Rozmery, mm Dimensioni, mm Dimensiuni, mm Méterek, mm Afmetingen, mm Izmēri, mm	
1	1	1/1	800 x 80 x 18	
2	1	1/1	773 x 80 x 18	
3	1	1/1	773 x 80 x 18	
4	1	1/1	1100 x 276 x 18	
5	1	1/1	844 x 30 x 18	
6	1	1/1	276 x 80 x 18	
7	1	1/1	276 x 80 x 18	
8	1	1/1	1056 x 80 x 18	



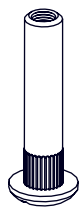
72865/1



H1
(x10)



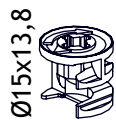
A45
(x2)



A43
(x2)



D2
(x12)



D3
(x12)



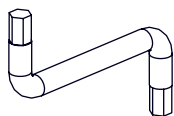
A75
(x2)



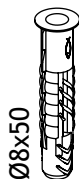
A27
(x2)



A1
(x11)



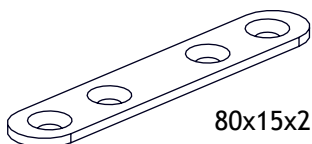
A5
(x1)



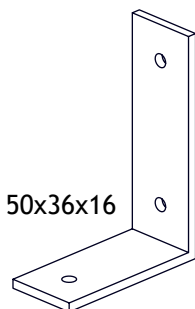
H20
(x2)



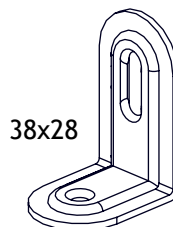
A133
(x2)



D146
(x2)



D209
(x3)



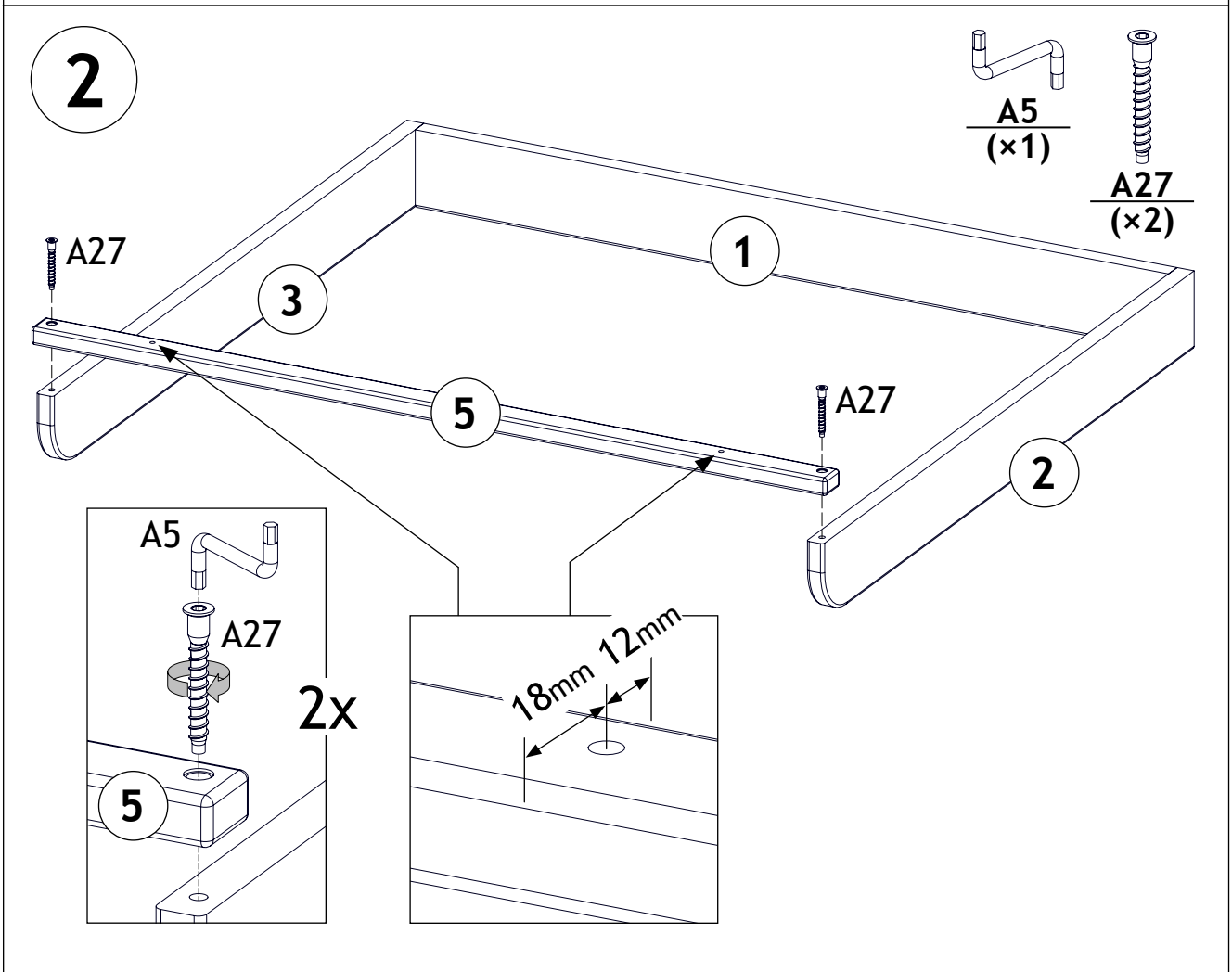
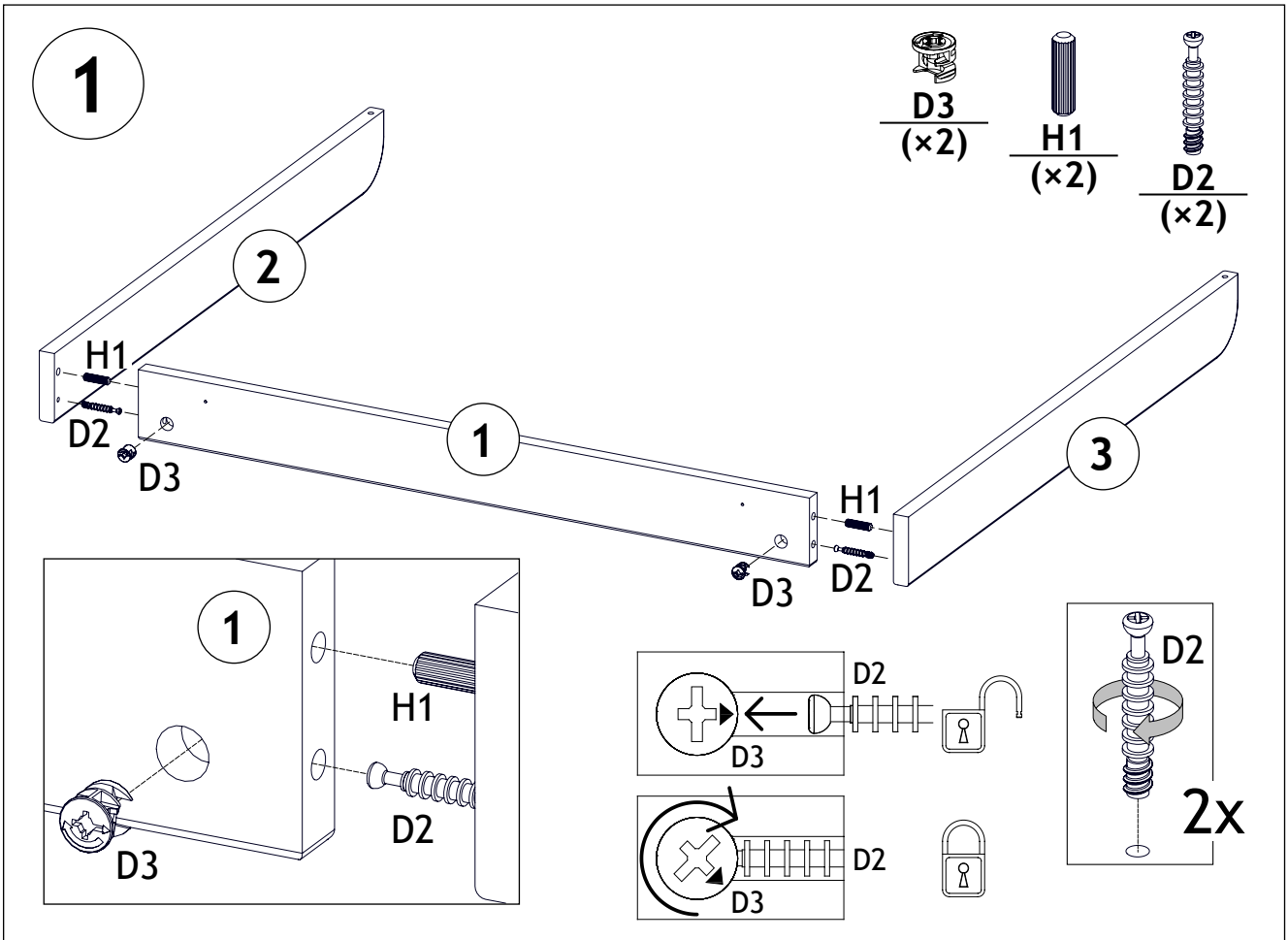
D28
(x2)

LV Godātais pircēj, šeit Jums ir iespēja izmērīt pievienotās skrūves.

UK Dear customer, here you have the possibility of measuring the supplied screws.

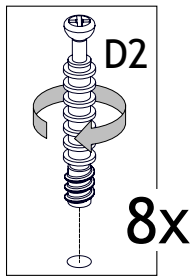
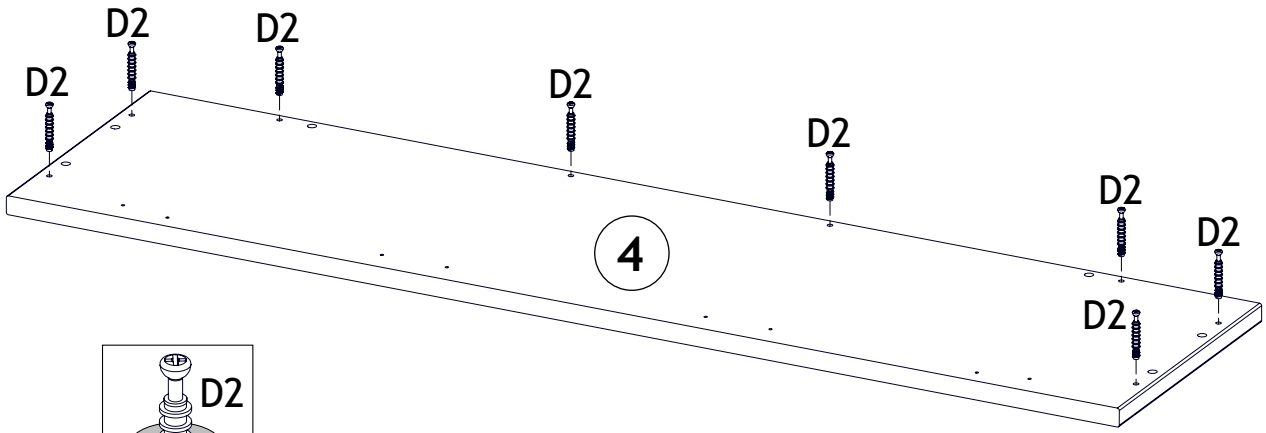
D Sehr geehrter Kunde, hier haben Sie die Möglichkeit mitgelieferte Schrauben nachzumessen.





3

D2
(x8)

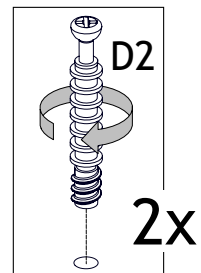
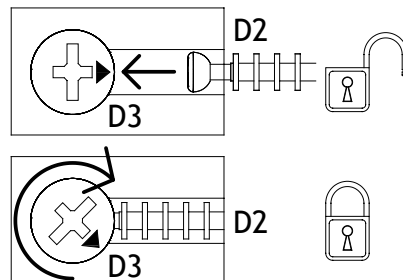
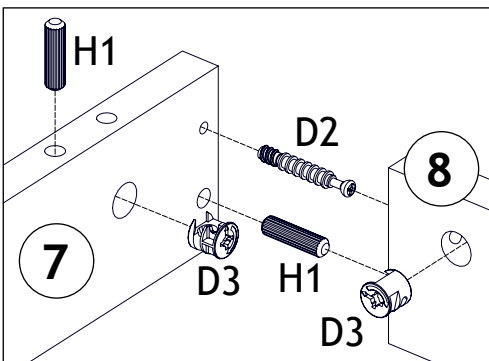
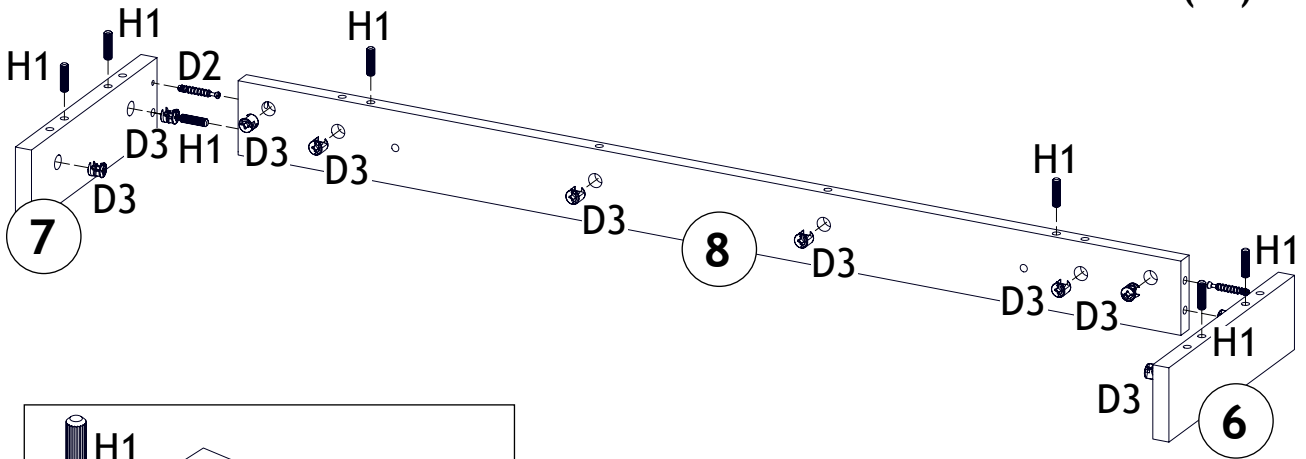


4

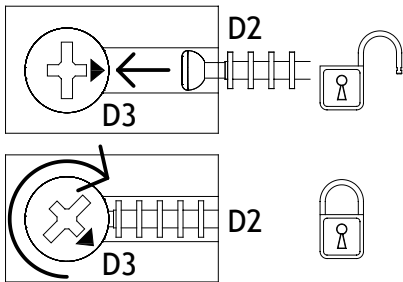
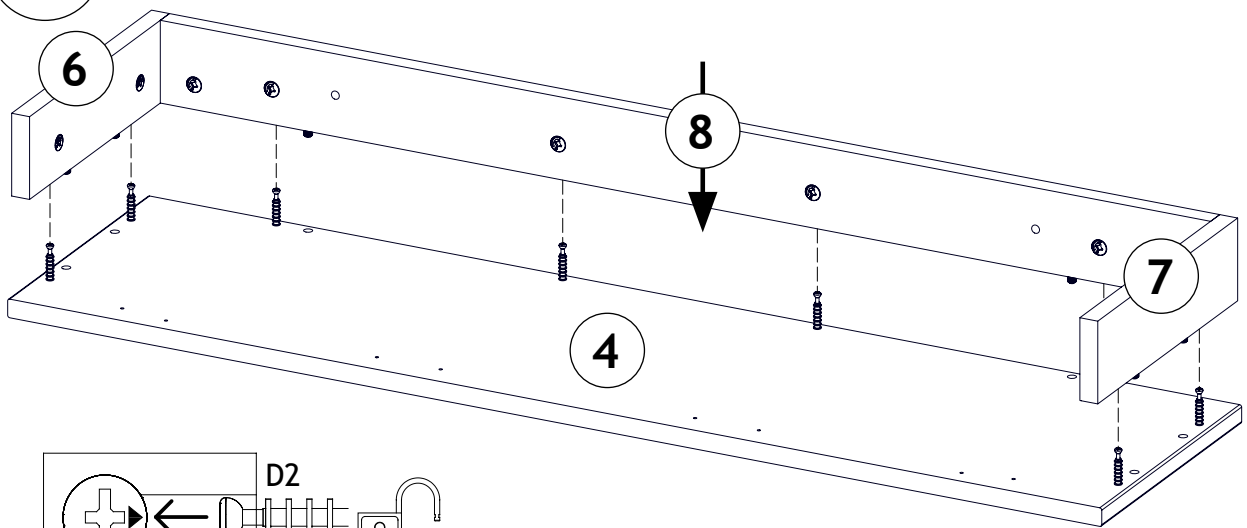
D3
(x10)

H1
(x8)

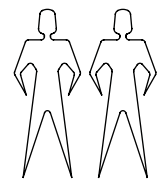
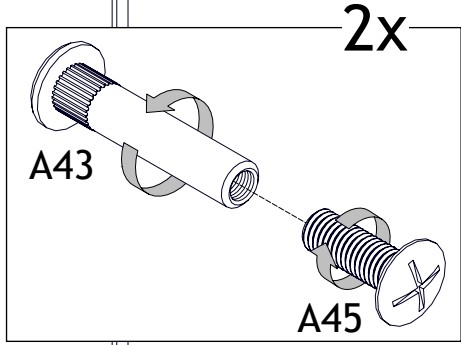
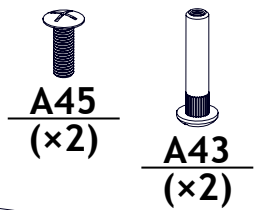
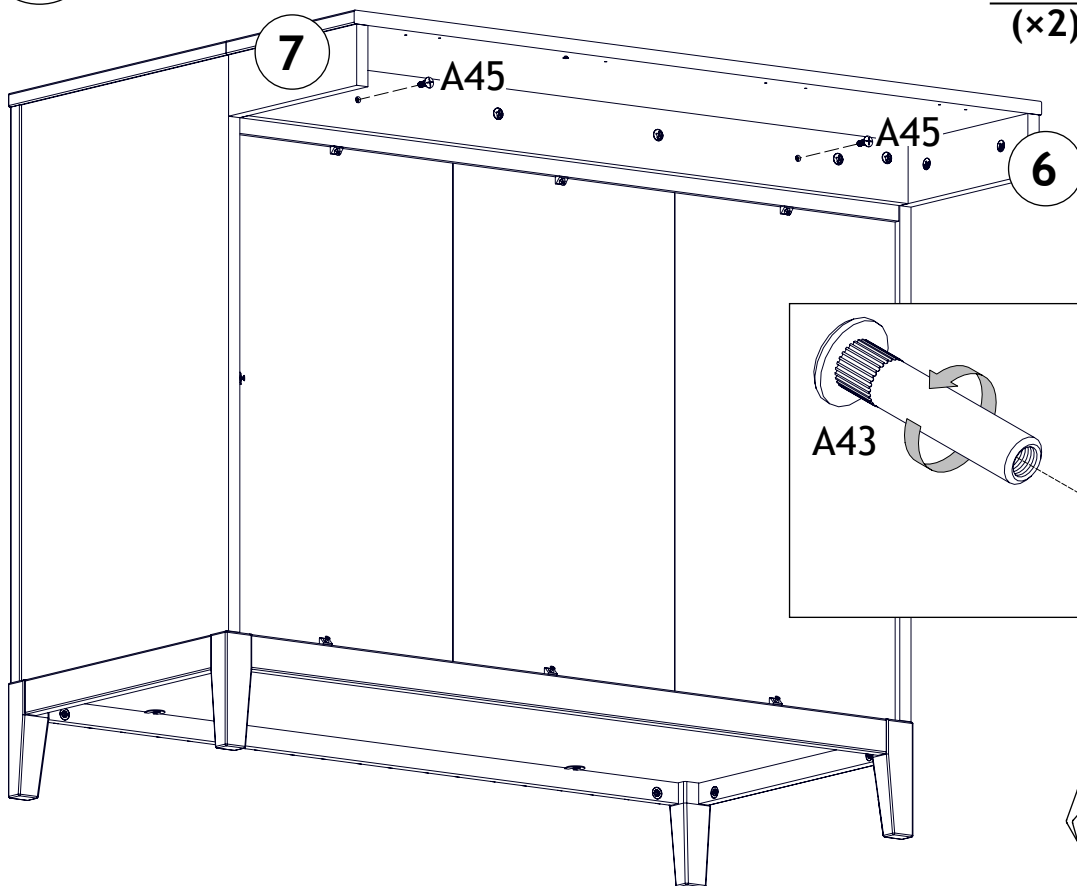
D2
(x2)



5



6

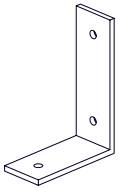


6-8

72865/1

7

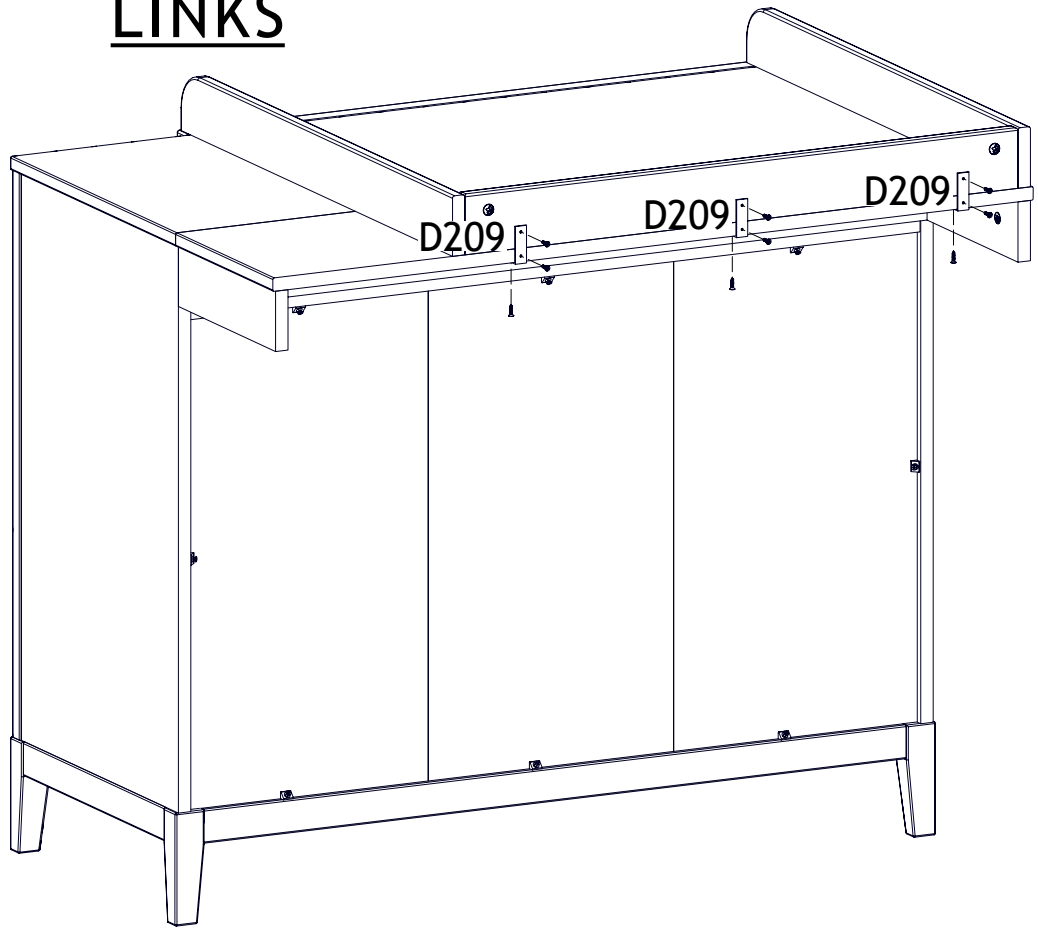
LINKS



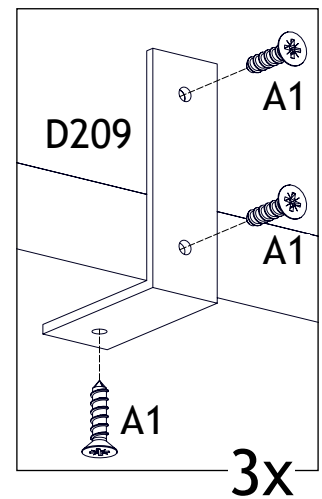
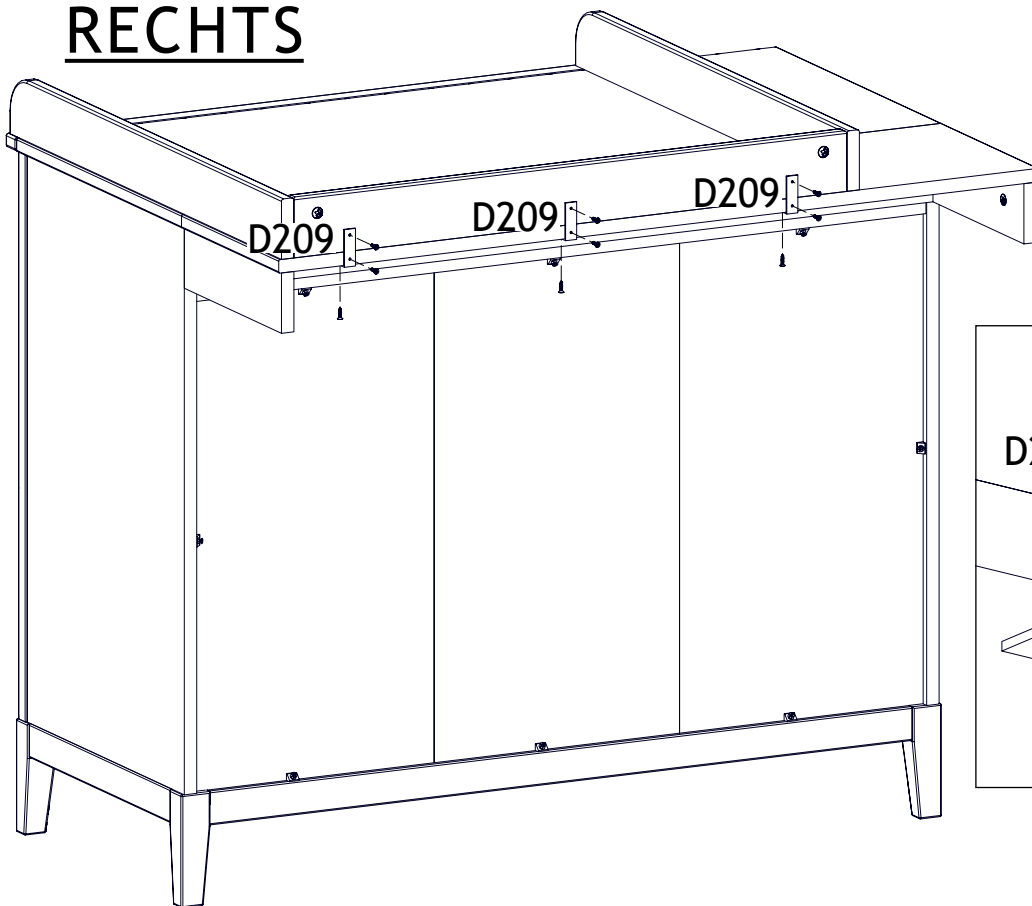
D209
(x3)



A1
(x9)

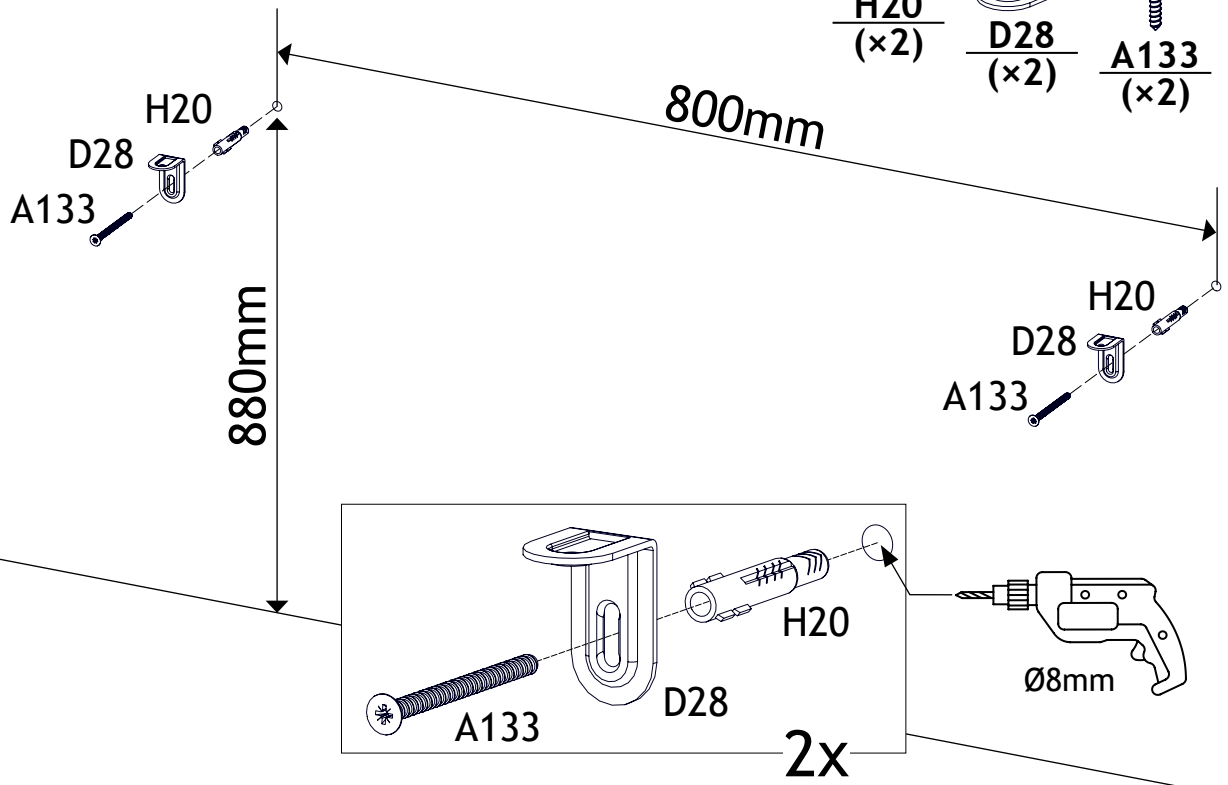


RECHTS



72865/1

8



9

